

PROJEKT ZAGOSPODAROWANIA TERENU
- BRANŻA SANITARNA

ZAWARTOŚĆ OPRACOWANIA

I. BRANŻA SANITARNA

- A. Część opisowa
- B. Część graficzna

1. Projekt zagospodarowania terenu.	rys. nr Z	skala 1:500
2. Schemat uzbrojenia sanitarnego	rys. nr Z*	skala 1:500
3. Sieć wodociągowa. Profil podłużny.	rys. nr 1/Z	skala 1:100/250
4. Przyłącze p. poż. Profil podłużny.	rys. nr 2/Z	skala 1: 100/250
5. Przyłącze wodociągowe do SW1. Profil podłużny.	rys. nr 3/Z	skala 1:100/100
6. Przyłącze wodoc. do proj. budynku. Profil podłużny.	rys. nr 4/Z	skala 1:100/100
7. Przyłącze wodociągowe do SW2. Profil podłużny.	rys. nr 5/Z	skala 1:100/100
8. Szczegół hydrantu.	rys. nr 6/Z	skala 1:20
9. Szczegół studni wodomierzowych SW1 i SW2.	rys. nr 7/Z	skala 1:20
10. Szczegół nawiertaki.	rys. nr 8/Z	skala 1:20
11. Bloki oporowe przy załamaniach trasy.	rys. nr 9/Z	skala 1:20
12. Bloki oporowe przy załamaniach trasy.	rys. nr 10/Z	b/s
13. Zewnętrzna instalacja ks do studni S1. Profil podłużny.	rys. nr 11/Z	skala 1:100/100
14. Zewnętrzna instalacja ks od studni S1 do Si. Profil podłużny.	rys. nr 12/Z	skala 1:100/250
15. Szczegół studni ks Ø1000.	rys. nr 13/Z	skala 1:100
16. Szczegół studni rozprężnej.	rys. nr 15/Z	b/s
17. Zewnętrzna instalacja kd od studni D1 do Di. Profil podłużny.	rys. nr 15/Z	skala 1:100/250

**ROZBUDOWA I PRZEBUDOWA BUDYNKU WARSZTATÓW I PRACOWNI DO
PRAKTYCZNEJ NAUKI ZAWODU ZESPÓŁ SZKÓŁ TECHNICZNYCH
W SUWAŁKACH UL. SEJNEŃSKA DZ. NR 10682/5, 10683/2,
10692/21, 10692/18, 10692/7, 10687/5, 10686/2, 10684/2, 10683/3, 10684/3, 10684/1,
10686/1, 10683/1, 10682/2, 10682/1
– SIECI I INSTALACJE SANITARNE**

A. DANE OGÓLNE

1. Inwestycja: Rozbudowa i przebudowa budynku warsztatów i pracowni do praktycznej nauki zawodu ZST w Suwałkach wraz z instalacjami wewnętrznymi wod. - kan., eNN, c. o., c. w. u. oraz instalacjami zewnętrznymi k. s., k.d., przyłączami wodociagowymi, siecią wodociagową oraz przepompownią ścieków.
2. Adres inwestycji: Suwałki ul. Sejneńska
3. Autorzy projektu: mgr inż. Renata Kuczyńska - Szulcbacher
mgr inż. Anna Milewska
4. Sprawdzający mgr inż. Andrzej Urbanowicz

B. PRZEDMIOT INWESTYCJI

Przedmiotem opracowania jest projekt sieci wodociagowej, przyłącza p. poż., trzech przyłączy bytowych, zewnętrznej instalacji kanalizacji sanitarnej oraz zewnętrznej instalacji kanalizacji deszczowej do remontowanego i przebudowywanego budynku warsztatów i pracowni do praktycznej nauki zawodu ZST w Suwałkach.

C. PODSTAWA I ZAKRES OPRACOWANIA

Podstawę opracowania stanowi zlecenie i umowa zawarta pomiędzy pracownią projektową PROJEKTOR a INWESTOREM.

Projekt opracowano w oparciu o:

- projekt zagospodarowania terenu
- wtórnik z mapy terenu w skali 1:500
- uzgodnienia branżowe
- PN, BN oraz wytyczne projektowania sieci sanitarnych
- materiały do projektowania
- wizję lokalną terenu,
- ustalenia z Inwestorem.

D. WARUNKI GRUNTOWO – WODNE

Inwestor dysponuje badaniami gruntu terenu inwestycji. Dla przedmiotowego terenu strefa przemarzania wynosi 1,40m. Szczegółowe opracowanie badań geologicznych – wg oddzielnego opracowania.

E. OPIS SIECI WODOCIĄGOWEJ I PRZYŁĄCZY WODOCIĄGOWYCH

- długość sieci wodociągowej ŻEL 150mm l=147m
- długość przyłącza p. poź. PE 160 RC l=68m
- długość przyłącza do proj. budynku PE63mm l=3,5m
- długość przyłącza do proj. kompleksu boisk (SW2) PE50mm l=3m
- długość przyłącza do bud. 37A (SW1) PE40mm l=2m

W celu doprowadzenia wody do remontowanego i przebudowywanego budynku warsztatów i pracowni do praktycznej nauki zawodu zaprojektowano brakujący odcinek sieci wodociągowej z rur żeliwnych DN150mm od włączenia do projektowanej sieci w ramach przebudowy ul. Sejneńskiej na dz. nr 10692/21 do bramy wjazdowej na teren dz. nr 11998/1. Włączenie do zaprojektowanej sieci wodociągowej z rur żeliwnych DN150 wykonać poprzez trójnik T150/150/150 z zasuwą Z150 w kierunku projektowanej rozbudowy sieci. Na końcu projektowanego odcinka sieci przewidziano hydrant p. poź. DN80 nadziemny, włączenie za pomocą trójnika T150/80/150.

Z nowoprojektowanego wodociągu żel. DN150 przewidziano zasilenie budynku 37A. Na trasie istniejącego przyłącza do budynku 37A przy granicy dz. nr 10695/2 zaprojektowano studnię wodomierzową SW1 DN1000mm, w której należy dokonać połączenia istniejącego przyłącza z nowoprojektowanym PE 40 RC, a istniejące przyłącze przed projektowaną studnią wodomierzową trwale odciąć i zakorkować. Włączenie przyłącza PE 40 RC do projektowanej sieci żel. DN150 za pomocą opaski N150/1 1/4'' z zasuwą DN32.

Przed projektowanym hydrantem zaprojektowano przyłącze p. poź. z rur PE 160 RC w kierunku projektowanej rozbudowy, włączenie za pomocą trójnika T150/150/150 z zasuwą Z150 w kierunku projektowanego przyłącza p. poź. Na projektowanym przyłączu p. poź. zaprojektowano hydrant p. poź. DN80 nadziemny, włączenie za pomocą trójnika T150/80/150.

Z projektowanego przyłącza p. poź. zaprojektowano zasilenie rozbudowywanego i przebudowywanego budynku warsztatów do praktycznej nauki zawodu przyłączem PE63 RC, włączenie do proj. przyłącza p. poź. PE 160 RC za pomocą opaski N150/2'' z zasuwą DN50.

W projekcie przewidziano likwidację przekładanej w projekcie budowy kompleksu boisk zewnętrznej instalacji wodociągowej DN50 poprzez trwałe odcięcie i zakorkowanie rurociągu na dz. nr 10686/1 lokalizacja wg części graficznej. Ze względu na likwidację zewnętrznej instalacji wodociągowej, z której zasilany jest projektowany budynek szatni kompleksu boisk zaprojektowano nowe przyłącze DN50 RC zakończone projektowaną studnią wodomierzową SW2 DN1000mm, włączenie do projektowanego przyłącza p. poź. PE 160 RC za projektowanym hydrantem p. poź. DN80. W celu włączenia projektowanego przyłącza DN50 RC za projektowanym hydrantem należy zamontować redukcję R 150/80, zasuwę DN80, redukcję R80/40. Na przyłączu DN50 RC zaprojektowano zasuwę DN40.

Zaprojektowano studnie wodomierzowe SW1 i SW2 z kręgów betonowych DN1000mm, wyposażone w stopnie złazowe i właz o średnicy 600mm. Studnie posiadają dno szczelne, zabezpieczone przed napływem wód gruntowych i opadowych.

Dla budynku 37A do pomiarów zużycia wody dobrano zestaw wodomierzowy składający się z wodomierza skrzydełkowego DN20, zaworu antyskażeniowego klasy BA dn32 i dwóch zaworów odcinających lokalizacja zestawu - studnia wodomierzowa SW1.

Dla proj. budynku szatni kompleksu boisk do pomiarów zużycia wody dobrano zestaw wodomierzowy składający się z wodomierza skrzydełkowego DN25, zaworu

antyskażeniowego klasy BA dn40 i dwóch zaworów odcinających lokalizacja zestawu - studnia wodomierzowa SW2.

Sieć wodociągowa zaprojektowano z rur ciśnieniowych z żeliwa sferoidalnego DN150mm, klasy C40, produkowanych zgodnie z normą EN 545-2010. Powłoka zewnętrzna rur – stop cynku z aluminium ZnAl85/15 wzbogacony miedzią, gramatura min. 400m/m². Wykładzina wewnętrzna rur – zaprawa cementowa na bazie cementu hutniczego. Kielich rury – wewnątrz cynkowany, jednokomorowy, przystosowany do połączeń standartowych: wsuwanych rozłącznych z uszczelką gumową EPDM, z możliwym odchyleniem kątowym na kielich min. 4°. Załamania przewodów powyżej 4° projektować za pomocą odpowiednich kształtek.

Armatura wodociągowa:

a) zasuw:

- połączenia kołnierzowe,
- korpus żeliwo GGG,
- wrzeciono ze stali nierdzewnej,
- uszczelnienie: o-ring + uszczelka wargowa,
- klin – z żeliwa sferoidalnego cały pokryty gumą EPDM,
- dławik – mosiądz,

b) połączenia:

- łączniki rurowo-kołnierzowe wykonać z żeliwa sferoidalnego z uszczelką EPDM,
- wszystkie połączenia kołnierzowe łączyć za pomocą śrub, nakrętek i podkładek wykonanych ze stali nierdzewnej. Należy stosować podkładkę zarówno pod łbem śruby jak i pod nakrętką,

c) kształtki:

- z żeliwa sferoidalnego w całości pokryte farbą epoksydową,

d) obudowy do zasuw:

- obudowa do zasuw stała, nie teleskopowa, pręt zabezpieczony antykorozyjnie o profilu kwadratowym lub okrągłym,

e) skrzynki do zasuw:

- skrzynki do zasuw o wysokości 270mm, zgodnie z normą DIN 4056/92,
- pokrywa i korpus skrzynki wykonany z żeliwa szarego, pokryty powłoką antykorozyjną,
- wszystkie skrzynki umieszczone w terenach nieutwardzonych obrukowane

Przyłącze p. poż. wykonać z rur PE 160 RC, PN10 łączonych poprzez zgrzewanie doczołowe, elektrooporowe (PE). Kompletny system z PE do przesyłania wody pitnej obejmujący swym zakresem: rury ciśnieniowe PEφ160RC, PN10, kształtki PN10, armatura i akcesoria PN10.

Przyłącza bytowe wykonać z rury PE 63, 50, 40mm (PE100, SDR17) odpornych na ciśnienie PN10 łączonych przez zgrzewanie i łączniki gwintowane (armatura).

Rurociąg wykonać z rur wodociągowych posiadających aprobatę COBRI INSTAL i PZH.

Zestawienie przepływów obliczeniowych wody dla instalacji wodociągowej dla rozbudowywanych i przebudowywanych budynków warsztatów i pracowni do praktycznej nauki zawodu:

L.p.	Rodzaj punktu czerpalnego	Szt.	Wypływ normatywny [dm ³ /s]	Łączny wypływ normatywny [dm ³ /s]
1	Umywarka	8	0,07	0,56
2	Zlewozmywak	20	0,07	1,40
3	Komora warsztatowa	3	0,07	0,21

4	Miska ustępowa	7	0,13	0,91
5	Pisuar	3	0,30	0,9
6	Zawór czerpalny	5	0,30	1,5
Ogółem wypływ normatywny wody zimnej				5,48
Ogółem wypływ normatywny ciepłej wody użytkowej				2,17
Przepływ normatywny $\Sigma q_n = 7,65 \text{ dm}^3/\text{s}$ to przepływ obliczeniowy $q = 1,34 \text{ dm}^3/\text{s}$				

$$Q = 0,682 * (\Sigma q_n)^{0,45} - 0,14 \text{ [dm}^3/\text{s]}$$

$$Q = 0,682 * (7,65)^{0,45} - 0,14 = 0,682 * 2,49 - 0,14 = 1,56 \text{ [dm}^3/\text{s}] = 5,6 \text{ [m}^3/\text{h]}$$

Przepływ obliczeniowy gospodarczy na przyłączy wodociągowym wynosi: $q_0 = 1,56 \text{ [dm}^3/\text{s}] = 5,6 \text{ m}^3/\text{h}$

Przepływ obliczeniowy p. poż. na przyłączy wodociągowym wynosi: $q_0 = 1,0 \text{ [dm}^3/\text{s}] = 3,6 \text{ m}^3/\text{h}$ – dla hydrantu wewnętrznego istniejącego

Zaprojektowano nową lokalizację wejścia przyłącza wodociągowego do budynku w poziomie piwnic w pomieszczeniu nr 012. Istniejące przyłącze do budynku odciąć i zakończyć korkiem a istniejący zestaw wodomierzowy zdemonstrować.

Do pomiarów zużycia wody obiektu dobrano dwa zestawy wodomierzowe: do instalacji bytowej i instalacji p. poż. Zestaw wodomierzowy do celów bytowych składający się z wodomierza DN32-6,0m³/h, zaworu antyskażeniowego kl. BA DN50, dwóch zaworów odcinających. Zestaw wodomierzowy do p. poż. składający się z wodomierza DN25-3,5m³/h, zaworu antyskażeniowego kl. EA DN50 dwóch zaworów odcinających.

Na przewodzie wody użytkowej – instalacji bytowej za zestawem wodomierzowym należy zamontować zawór pierwszeństwa DN 50 zabezpieczający instalację hydrantową przed niekontrolowanym spadkiem ciśnienia na skutek nieszczelności.

F. OPIS ZEWNĘTRZNEJ INSTALACJI K.S.

- długość zewnętrznej instalacji ks grawitacyjnej PCV $\phi 160\text{mm}$, $l=1,5\text{m}$,
- długość zewnętrznej instalacji ks grawitacyjnej PCV $\phi 200\text{mm}$, $l=149\text{m}$,
- długość zewnętrznej instalacji ks tłocznej PE90, $l=24$

Odprowadzenie ścieków do miejskiej sieci kanalizacji sanitarnej poprzez projektowaną zewnętrzną instalację ks grawitacyjną i tłoczną do istniejącej studni Si o rzędnych 169,17/166,04 znajdującą się na działce nr 10682/1. Włączenia dokonać 20cm nad dnem istniejącej studni ks.

Wyjście z budynku rurociągiem PVC $\phi 160\text{mm}$ SN8 do projektowanej przydomowej przepompowni ścieków. Dobra jednostopniowa odśrodkowa pompa z wolnym przelotem posiada wbudowany czujnik poziomu i suchobiegu. Pompa elektroniczna jest wyposażona w sterownik, czujniki i zabezpieczenie silnika. Pompa wymaga jedynie podłączenia do napięcia zasilania. Umieszczona jest w zbiorniku polimerobetonowym o średnicy 1000mm. Wyjście z przepompowni kolektorem tłocznym PE90 do projektowanej studni rozprężną Sr $\phi 1000$ i następnie rurociągiem PVC $\phi 200\text{mm}$ SN8 poprzez projektowane studnie ks DN1000mm do istniejącej studni Si. Trasę zewnętrznej instalacji ks od projektowanej studni S4 do Si zaprojektowano w oparciu o projektowaną trasę przyłącza ks odprowadzającego ścieki z zaplecza sanitarno-szatniowego ujętego w projekcie budowy kompleksu boisk ZST.

Zewnętrzną instalację kanalizacji sanitarnej zaprojektowano z rur kielichowych PVC $\phi 160$, 200mm SN8 łączonych na uszczelki gumowe oraz PE $\phi 90$ (SDR17 PE100 PN10) łączonych poprzez zgrzewanie doczołowe.

Przejście instalacji ks przez ściany budynku wykonać w rurze osłonowej. Przejścia rur przez ścianki studzienek wykonać w tulejach ochronnych z uszczelkami.

Rurociąg ułożyć na podsypce piaskowo - żwirowej o gr. 10 cm, oraz obsypać ręcznie na wysokość 30 cm ponad wierzch rury, zagęścić a następnie zasypać resztę wykopu rodzimym gruntem.

Prowadzenie przewodów, spadki, średnice zgodnie z częścią graficzną opracowania

Wszystkie studzienki ks $\phi 1000$ projektuje się jako typowe z prefabrykowanych elementów betonowych łączonych na uszczelkę (klasa betonu min. C35/45, nasiąkliwość do 6%) o średnicy nominalnej 1000mm zwieńczone zwiężką 1000/600mm z włazem żeliwnym A15-D400.

Elementy betonowe zabezpieczyć przeciwwilgociowo (z obu stron) poprzez dwukrotne pomalowanie Abizolem R+P.

G. OPIS ZEWNĘTRZNEJ INSTALACJI K.D.

- długość zewnętrznej instalacji kd PCV $\phi 200$ mm	L = 157,0 m,
- długość zewnętrznej instalacji kd od wpustów kd PVC $\phi 200$	L = 13,0 m,
- długość zewnętrznej instalacji kd z rur spustowych PVC $\phi 160$	L = 34,0 m,
- długość zewnętrznej instalacji kd z odwodnień liniowych PVC $\phi 160$	L = 11,5 m,
- długość odwodnienia liniowego	L = 10,0 m,

Do odprowadzenia wód deszczowych z dachu budynku oraz z terenu wokół projektowanego obiektu zaprojektowano zewnętrzną instalację odprowadzającą wody deszczowe do istniejącej kanalizacji deszczowej poprzez istniejącą studnię deszczową Di o rzędnych 168,65/165,70 zlokalizowaną na dz. nr 10686/1.

Do odprowadzenia wód deszczowych z dachu budynku zaprojektowano instalację odprowadzającą wody deszczowe poprzez rynny, rury spustowe zewnętrzne o średnicy 120mm RD1-RD7 i RD_i (wg. proj. archit. -budowlanego). Rury spustowe zakończyć rewizjami $\phi 160$ mm, odprowadzenie z rur spustowych wykonać z rur PCV $\phi 160$ mm klasy SN8 ze ścianką litą łączonych na kielichy, uszczelnionych uszczelkami gumowymi. Włączenie odprowadzenia z rur spustowych do projektowanych studni-deszczowych lub do rurociągów poprzez trójniki T200/160/200.

Zewnętrzną instalację kanalizacji deszczowej zaprojektowano z rur PCV 200 mm ze ściankami litymi jednorodnymi i z nadrukiem, klasy SN8, łączonych na kielichy uszczelnionych uszczelkami gumowymi.

Nawierzchnia utwardzona wyprofilowana jest w sposób zapewniający kontrolowany spływ wód deszczowych w kierunku wpustów i odwodnienia liniowego.

Zaprojektowano odprowadzenie wód deszczowych z utwardzonych nawierzchni odwadnianych za pomocą typowego wpustu drogowego W1 żeliwnego klasy C-250 z przykanalikiem z rur PCV $\phi 200$ mm ze ścianką litą jednorodną gr. 5,9mm, z nadrukiem, klasy SN8, łączonych na kielichy, uszczelnionych uszczelkami gumowymi do projektowanej studni deszczowej, a także wpustów deszczowych we włazach projektowanych studni deszczowych D1, D2, D3, D4 oraz z odwodnień liniowych.

Na terenie inwestycji zaprojektowano dwa ciągi odwodnienia liniowego o dł. 6,5m oraz 3,5m. Włączenie odwodnienia liniowego do projektowanej studni deszczowej lub do rurociągu poprzez trójnik T200/160/200 rurami PCV $\phi 160$ kl. SN8, łączone na kielichy, uszczelnionych uszczelkami gumowymi.

Jako odwodnienie liniowe zaprojektowano betonowe kanały, szerokość wewnętrzna korpusu 150mm, z rusztem szczelinowym żeliwnym w klasie D400. Dno korpusów koryt, którym prowadzona jest woda jest bezspadkowe.

Studzienki deszczowe betonowe projektuje się:

- z kietami zlokalizowanymi poniżej poziomu wód gruntowych – studnie betonowe o średnicy \varnothing 1000 mm, składające się z dna studni, kręgów betonowych, płyty pokrywowej, pierścienia dystansowego z włazem żeliwnym typu ciężkiego klasy D400 (studzienki zlokalizowane w nawierzchniach jezdnych) oraz z włazami typu lekkiego klasy B125 (studzienki zlokalizowane poza nawierzchniami jezdnymi), z włazem z wpustem deszczowym. Wymagania dla studni betonowych to: Minimalna klasa betonu C35/45, nasiąkliwość betonu poniżej 6%, wytrzymałość betonu na ściskanie – min. 40MPa, maksymalna szerokość rozwarcia rys – 0,15mm.

Rurociąg ułożyć na podsypce piaskowo - żwirowej o gr. 10 cm, oraz obsypać ręcznie na wysokość 30 cm ponad wierzch rury, zagęścić a następnie zasypać resztę wykopu rodzimym gruntem.

Prowadzenie przewodów, spadki, średnice zgodnie z częścią graficzną opracowania.

H. OPIS ROBÓT ZIEMNYCH, KOLIZJE Z ISTNIEJĄCYM UZBROJENIEM

Prace ziemne przy skrzyżowaniach z istniejącym uzbrojeniem podziemnym należy wykonywać w uzgodnieniu i pod kontrolą właścicieli poszczególnych sieci.

W przypadku znalezienia się istniejących sieci, urządzeń podziemnych i ogrodzeń w kacie odłamu wykopu należy zabezpieczyć je przed uszkodzeniem lub osunięciem się do wykopu poprzez częściowe oszalowanie, podparcie lub mocowanie.

W miejscach skrzyżowań proj. kolektorów z istniejącymi elektrycznymi i telefonicznymi liniami kablowymi należy na tych ostatnich założyć przepusty dwudzielne – rury ochronne HDPE ϕ 160 do kabli dług. 3.0m.

Przejścia przez lub pod przegrodami budowlanymi w rurach osłonowych.

Roboty ziemne należy prowadzić zgodnie z uwagami zawartymi w uzgodnieniach. Wykopy należy znakować taśmą foliową biało-czerwoną, a w miejscach tego wymagających wykopy należy zabezpieczać barierkami i umieszczać kładki dla pieszych.

Wykopy - wykonywać mechanicznie i ręcznie (przy mijaniu istniejącego uzbrojenia podziemnego) jako wąsko przestrzenne (1: 0.7) na odkład, o naturalnym kącie pochylenia skarp, z zachowaniem dojsć montażowych. Wykopy wąskoprzestrzenne o ścianach pionowych oszalowanych i rozpartych, z zachowaniem dojsć montażowych.

Ze względu na materiał (PCV), z którego wykonano rurociągi niedopuszczalne jest wjeżdżanie ciężkim sprzętem na sieci w trakcie zasypywania wykopów.

Po zakończeniu robót ziemnych należy doprowadzić teren do pierwotnego stanu (odtworzenie nawierzchni dróg, chodników i trawników).

I. ODWODNIENIE WYKOPÓW

W przypadku występowania wysokiego poziomu wody gruntowej, przewidziano obniżenie poziomu zwierciadła wody gruntowej na czas budowy sieci sanitarnych i deszczowych. Odwodnienie wykopów należy wykonać przy pomocy pomp do odwodnień powierzchniowych z dna wykopu lub igłofiltrów.

Zasilenie agregatów pompowych w energię elektryczną odbywać się może z przewoźnego agregatu prądowłórczego. Sposób rozwiązania będzie zależał min. od sprzętu, jakim będzie dysponował wykonawca robót oraz od istniejących w danym momencie warunków technicznych, gruntowych, pogodowych.

Inspektor Nadzoru winien prowadzić dziennik ewentualnych pompowań w trakcie wykonywanych robót.

J. UWAGI KOŃCOWE

Wytyczenia tras przebiegu sieci i lokalizacji obiektów sieciowych powinna dokonać osoba uprawniona.

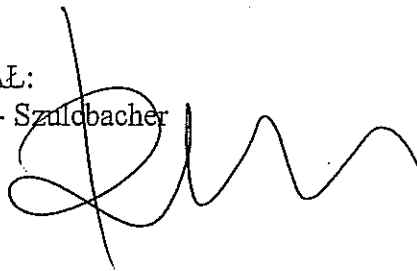
Rury wodociągowe prowadzić przez przeszkody w tulejach osłonowych uszczelnionych materiałem stale plastycznym nie ropopochodnym.

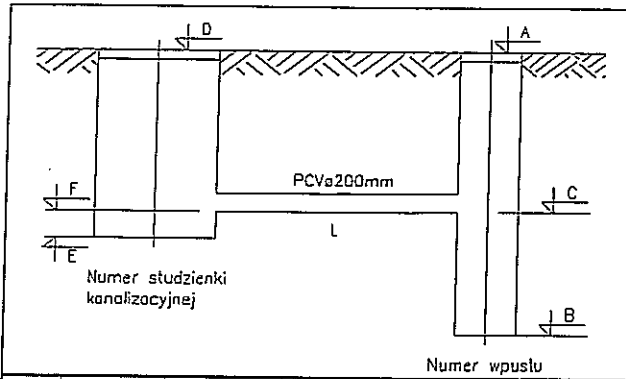
Przyłącze wodociągowe poddać próbie szczelności i wytrzymałości, oraz pękaniu i dezynfekcji. Przyłącza wod. kan. podlegają odbiorowi technicznemu i inwentaryzacji geodezyjnej przez odpowiednie służby.

Przewody kanalizacyjne podposadzkowe układać należy na 15 cm podsypce piaskowej, a następnie do wys.30 cm nad grzbiet rury wykonać obsypkę piaskową mocno ją ubijając.

Całość prac prowadzić zgodnie z przepisami BHP i „Warunkami wykonania i odbioru robót budowlano- montażowych, cz. II - Instalacje sanitarne” oraz z „Wytycznymi montażu producenta rur i urządzeń.

OPRACOWAŁ:
mgr inż. Renata Kuczyńska - Szulcbacher
BŁ/87/02





SZCZEGÓŁ PODŁĄCZENIA
 WPUSTU DO STUDZIENKI
 KANALIZACJI DESZCZOWEJ.

L.P	Nr wpustu	Rz. wierzchu/ Rz. dna A/B	Rzędna odpływu C	Nr studz.	Rz. wierzchu/ Rz. dna D/E	Rzędna dopływu F	Dług. L	Spadek i
	---	m n.p.m.	m n.p.m.	---	m n.p.m.	m n.p.m.	m	%
1.	2.	3.	4.	5.	6.	7.	8.	9.
1	WD1	168,90/167,4	167,90	D3	168,79/167,33	167,84	13,0	0,5
						SUMA	13,0	

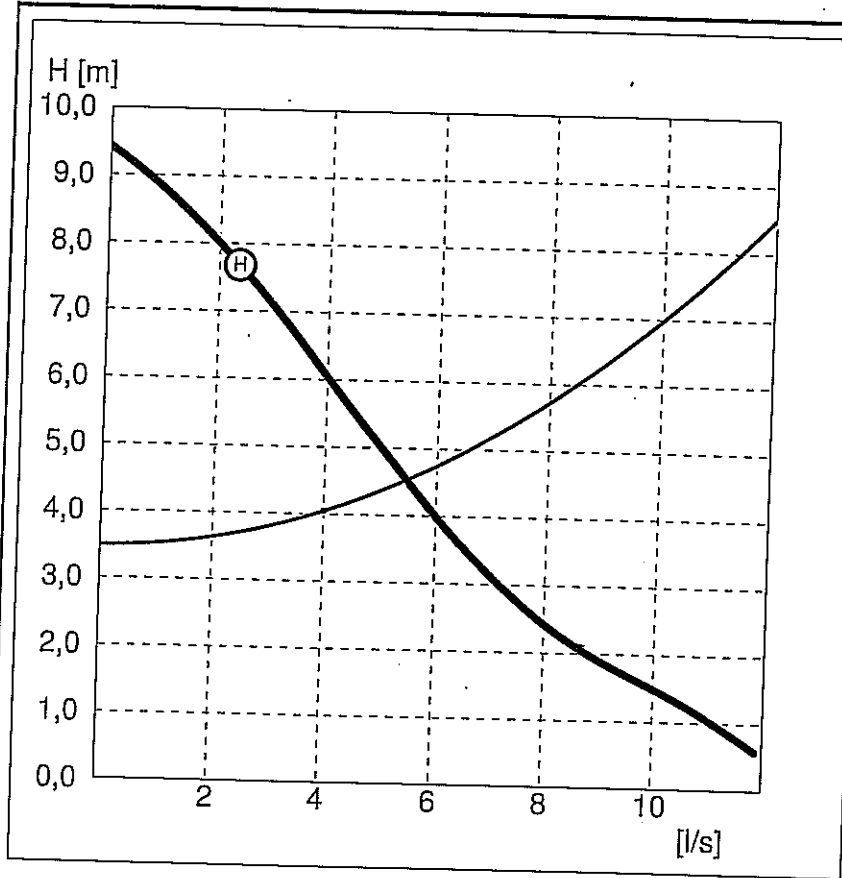
DANE PRZEPOMPOWNI		DANE ZBIORNIKA	
Maksymalny dopływ ścieków	1,00 [l/s]	Nazwa zbiornika	Polimerobeton / D=1000
Rzędna terenu	168,80 [m]	Materiał zbiornika	Polimerobeton
Konstrukcja	Nieprzejazdowa	Rzędna pokrywy zbiornika	169,00 [m]
Rzędna rurociągu tłoczego	167,00 [m]	Rzędna posadowienia zbiornika	162,60 [m]
Rzędna odbiornika	166,99 [m]	Wysokość zbiornika	6,40 [m]
Ciśnienie w odbiorniku (kolektorze)	0,00 [MPa]	Średnica zbiornika	1,00 [m]
Średnica rurociągu dopływowego 1	200 [mm]	Rzędna alarmowa	163,70 [m]
Rzędna dna rurociągu dopływowego 1	163,67 [m]	Rzędna górnego poziomu ścieków	163,50 [m]
Kąt rurociągu dopływowego 1	180 [°]	Rzędna dolnego poziomu ścieków	163,20 [m]
Średnica rurociągu dopływowego 2	Brak [mm]	Rzędna dna zbiornika	162,60 [m]
Rzędna dna rurociągu dopływowego 2	[m]	Zapas alarmowy	0,20 [m]
Kąt rurociągu dopływowego 2	[°]	Wysokość retencyjna 1	0,30 [m]
Średnica rurociągu dopływowego 3	Brak [mm]	Objętość retencyjna 1	0,24 [m ³]
Rzędna dna rurociągu dopływowego 3	[m]	Czas napełniania 1	3,92 [min]
Kąt rurociągu dopływowego 3	[°]	Wysokość retencyjna 2	Brak [m]
		Objętość retencyjna 2	Brak [m ³]
		Wysokość retencyjna 3	Brak [m]
		Objętość retencyjna 3	Brak [m ³]
		Liczba pomp	1 [-]
		Dopuszczalna liczba włączeń	30,00 [1/h]
		SZAFKA STERUJĄCO-ZASILAJĄCA	
		Typ	
		Zasilanie	3x400V50Hz
		Prąd maksymalny	10,00 [A]
		Prąd minimalny	1,00 [A]
		Rodzaj czujnika poziomu	analogowy przetwornik ciśnienia
		Sposób montażu	Montaż na zewnątrz
NOMINALNE PARAMETRY POMPY		RZECZYWISTE PARAMETRY POMPY	
Typ pompy.		1 Pompa	
Wydajność	5,06 [l/s]	Wydajność pompowni	5,47 [l/s]
Podnoszenie	5,00 [m]	Wydajność pompy	5,47 [l/s]
Moc	1,10 [kW]	Wysokość podnoszenia	4,53 [m]
Obroty pompy	2830 [obr/min]	Moc pobierana z sieci	1,50 [kW]
		Sprawność agregatu	0,17 [-]
		Czas pompowania	0,88 [min]
		Liczba włączeń	12,49 [1/h]
		Zużycie jed. energii	0,0761 [kWh/m ³]
		Koszt jednostkowy	0,0076 [zł/m ³]
WYMAGANE PARAMETRY POMPY			
Wydajność	4,00 [l/s]		
Podnoszenie	4,05 [m]		
Geom. wys. podn.	3,49 [m]		

ELEMENTY UKŁADU TŁOCZNEGO

WYDAJNOŚĆ OBLICZENIOWA Q = 5,47 [l/s]

Pracuje 1 pompa

Lp.	Nazwa elementu	Ilość	Średnica wew.[mm]	Opór [m]	V przepł. [m/s]
1	Pion tłoczny DN 65	1	65,00	0,55	1,65
2	DN 90 (81.4 mm)	24	81,4	0,48	1,05



Typ pompy:

NOMINALNE PARAMETRY POMPY

Typ wirnika "Super Vortex"
 Wydajność 5,06 [l/s]
 Wysokość podnoszenia 5,00 [m]

WYMAGANE PARAMETRY POMPY

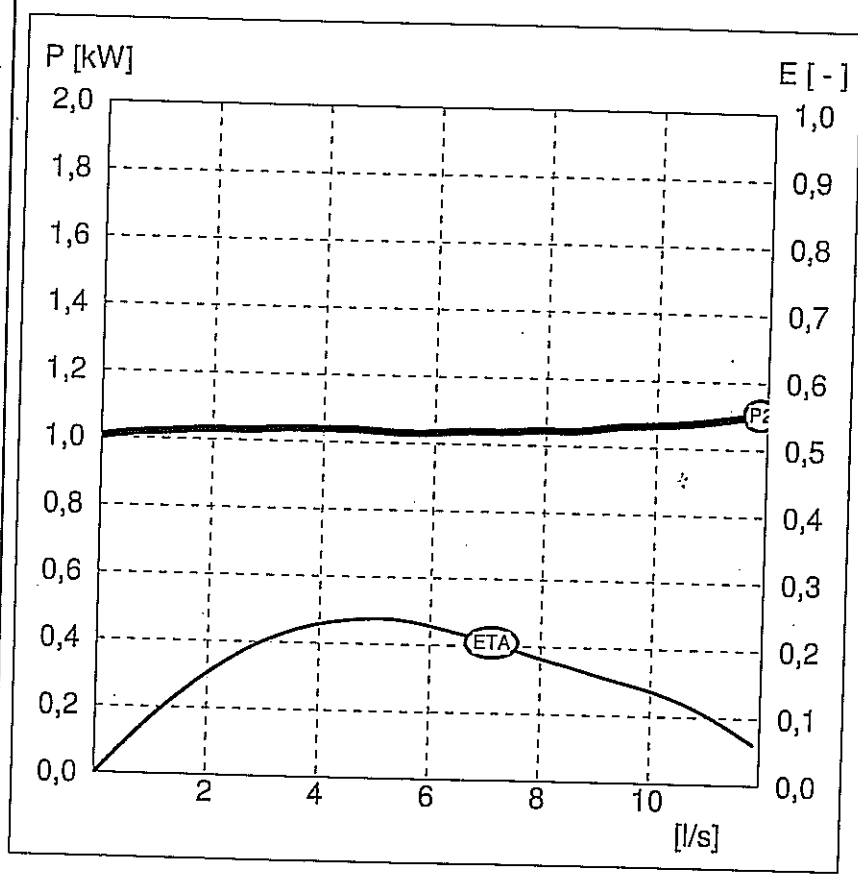
Wydajność 4,00 [l/s]
 Wysokość podnoszenia 4,05 [m]

Rzeczywiste parametry pracy

Wydajność pompy 5,47 [l/s]
 Wysokość podnoszenia 4,53 [m]
 Moc pobierana z sieci 1,50 [kW]
 Sprawność agregatu 0,17 [-]

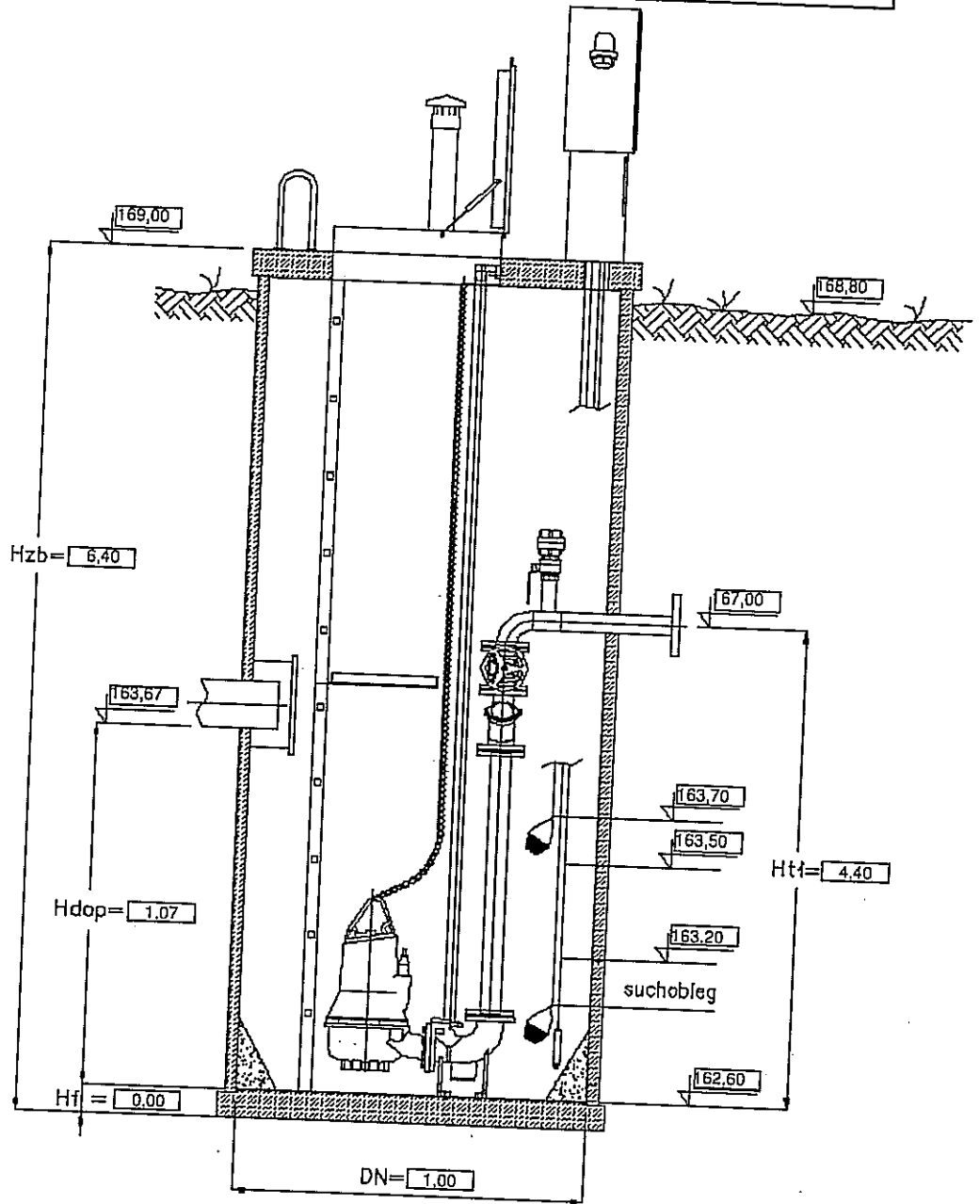
Parametry silnika

Moc znamionowa 1,10 [kW]
 Obroty znamionowe 2830 [obr/min]
 Napięcie 400 [V]
 Prąd znamionowy 2,85 [A]
 Współczynnik mocy 0,81 [-]
 Sprawność silnika 0,69 [-]



Pompownia niestandardowa. Prosimy uzgodnić parametry z naszym przedstawicielem.

POMPOWNIA Z POLIMEROBETONU



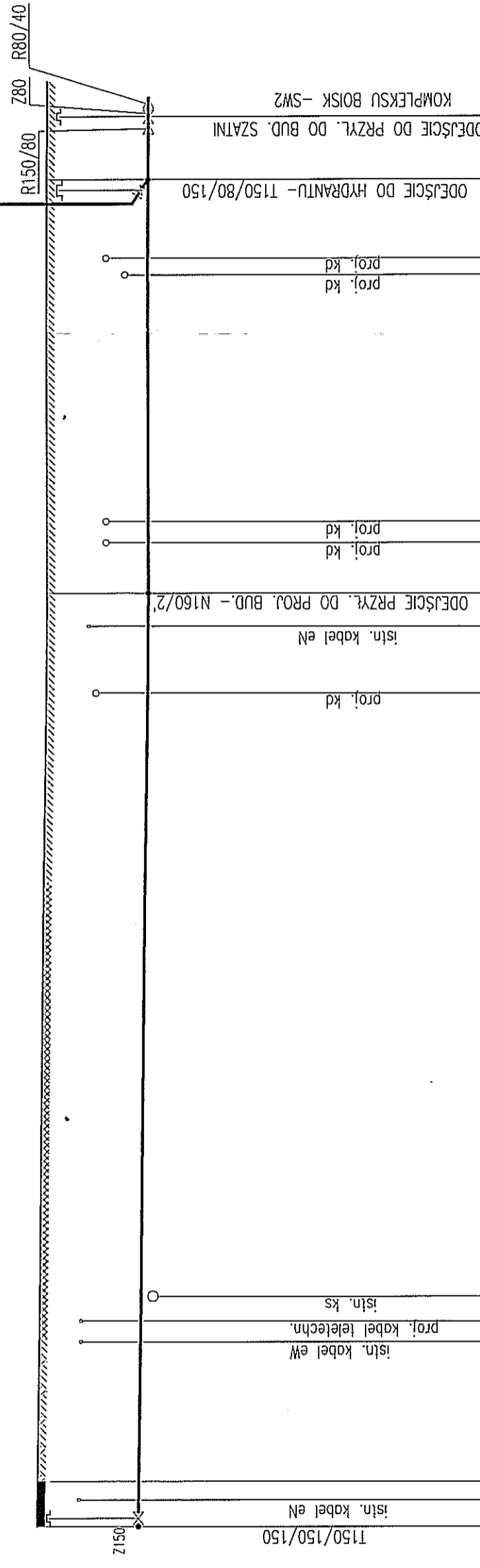
Uwaga:

Wysokość pompowni zmienia się w zależności od wielkości fundamentu

Przepompownia spełnia wymagania PN-EN12050-1:2002 oraz PN-EN12050-6:2002
Schemat przepompowni z przykładowym wyposażeniem:

- przewody ciśnieniowe ze stali kwasoodpornej gat. 1.4301,
- przewody bezciśnieniowe z tworzyw sztucznych,
- zasuwy klinowe i zawory zwrotne kulowe z zeliwa sferoidalnego,
- włazy kanalizacyjne nieprzejazdowe ze stali kwasoodpornej gat. 1.4301,
- elementy złączne, lancuchy, kotwy, drabiny, pomosty, deflektory ze stali kwasoodpornej gat. 1.4301,
- uszczelki międzykolnierzowe z EPDM.

proj. hydrant p. poź. DN80mm
typu nadziemnego



ODEJŚCIE DO PRZYŁ. DO BUD. SZATNI
ODEJŚCIE DO HYDRANTU - T150/80/150

KOMPLEKSU BOISK - SW2

p.p. 160.00m n. p. m.

Terenu proj.	[m n.p.m.]	168.80	168.65	168.66	168.65	168.65	168.65	168.66	168.65
Terenu istn.	[m n.p.m.]	168.80	168.65	168.66	168.65	168.65	168.65	168.66	168.65
Dno	[m n.p.m.]	166.85	166.70	166.71	166.70	166.70	166.70	166.71	166.70
Srednice / Spadki	[m / %]	PE 160 RC	PE 160 RC	PE 160 RC	PE 160 RC	PE 160 RC	PE 160 RC	PE 160 RC	PE 160 RC
Zagłębienie	[m]	1.95	1.95	1.95	1.95	1.95	1.95	1.95	1.95
Długość / Odległość	[m]	0.00	45.00	20.00	65.00	68.00	65.00	68.00	68.00

- NAWIERZCHNIE**
- - nawierzchnia utwardzona jezdnią asfaltowa
 - ▨ - teren zielony trawa
 - ▩ - nawierzchnia utwardzona polbruk
 - ▧ - nawierzchnia utwardzona beton

WWW.PRACOWNIA-PROJEKTOR.PL
SPRAWA NUMEROWA 2252/14/2017/5231614

PROJEKTOR

PRACOWNIA PROJEKTOWA
INWESTYCYJNY
ADRES
ZESPÓŁ SZKÓŁ TECHNICZNYCH W SUWAŁKACH nr dz. 10682/5, 10687/5, 10686/2, 10684/2, 10683/3, 10684/3, 10692/21, 10692/18, 10692/7, 10687/5, 10686/2, 10684/2, 10683/3, 10684/3, 10684/1, 10686/1, 10683/1, 10682/2, 10682/1

PROJEKTANT
mgr inż. RENATA KUZYŃSKA-SZULCZYŃSKA
nr uprawnień Bl/87/02

PROJEKT
PROJEKT ZAGOSPODAROWANIA TERENU

mgr inż. ANNA MILCZAK
nr uprawnień SUH-1/86

mgr inż. ANDRZEJ JERZANOWICZ
nr uprawnień SUH-1/86

PRZYŁĄCZE P.POZ. - PROFIL PODŁUŻNY

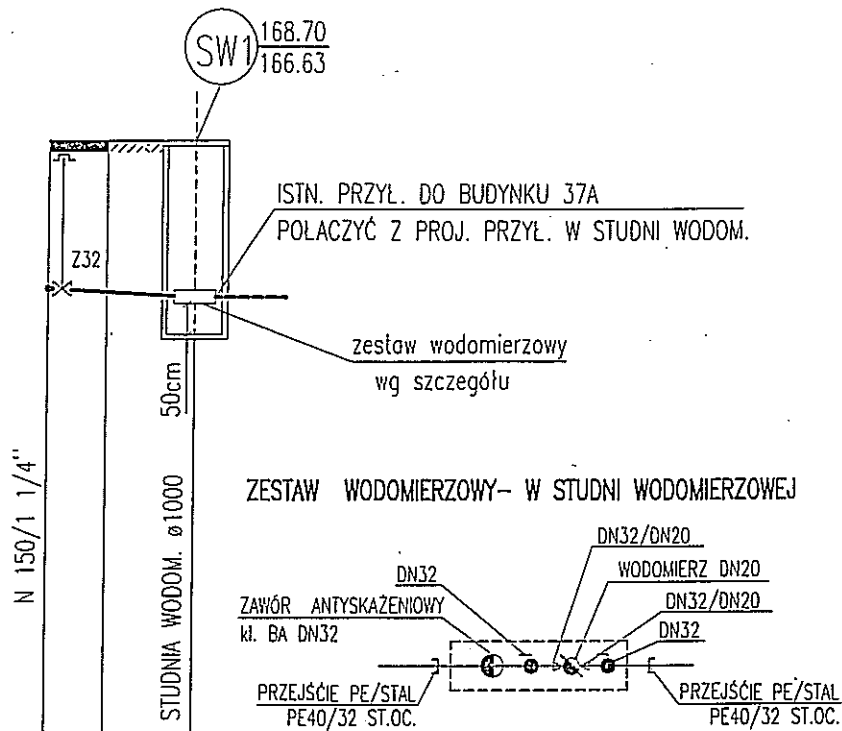
ROZBUDOWA I PRZEBUDOWA BUDYNKU WARSZTATÓW I PRACOWNI DO PRAKTYCZNEJ NAUKI ZAWODU
Zespół Szkół Technicznych w Suwałkach ul. Sejneńska nr dz. 10682/5 oraz 10683/2

TYTUŁ RYSUNKU
NAZWA PRZEDSIĘWZIĘCIA
ADRES INWESTYCJI
NR GOSPODARSTWA

SKALA
1:100
1:250

NR RYSUNKU
2
7

DATA
GRUDZIEŃ
2016 r.



p.p. 160.00m n. p. m.

Rzędna	Terenu proj.	[m n.p.m.]	168.70	168.70
	Terenu istn.	[m n.p.m.]	168.70	168.70
	Dno	[m n.p.m.]	166.75	166.63 166.13
Średnice / Spadki		[m / %]	PE40 RC	-
Zagłębienie		[m]	1.95	2.07
Długość / Odległość		[m]	2.00	

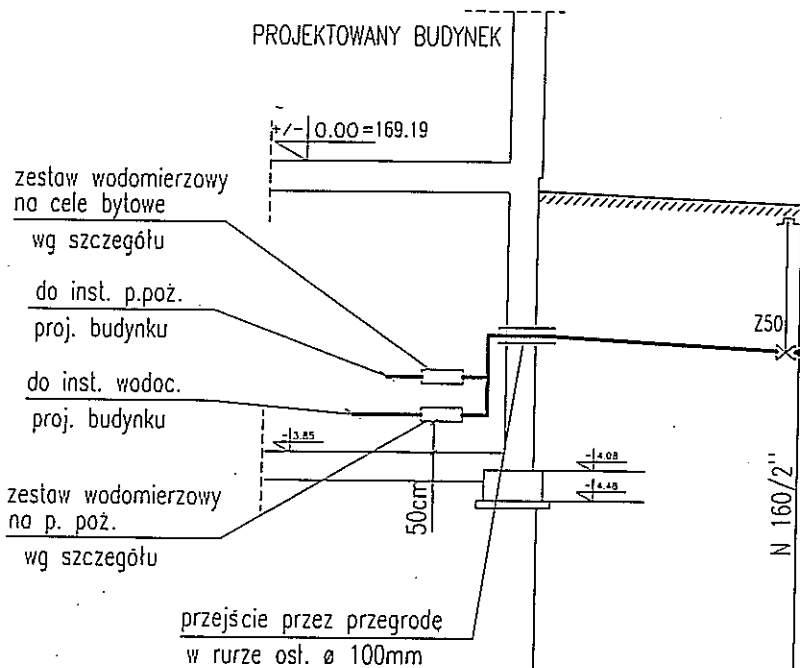
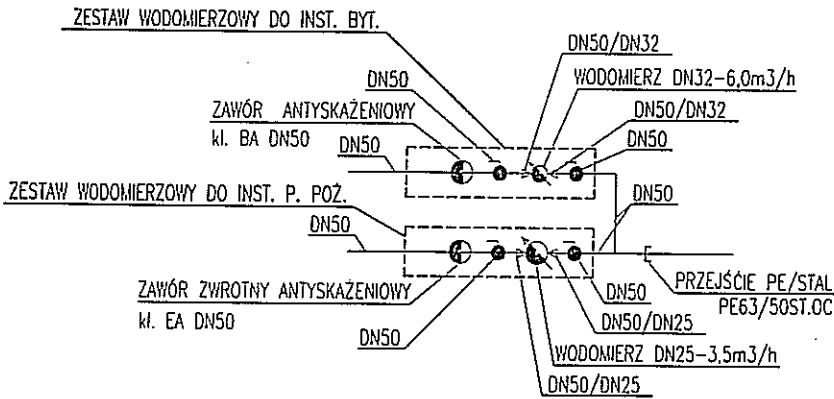
NAWIERZCHNIE 0.00 2.00

- nawierzchnia utwardzona jezdnią asfaltową
- teren zielony trawa

www.pracownia-projektor.pl SUWAŁKI, HONOWIECZA, ul. M/1087/4531614 PRACOWNIA PROJEKTOWA PROJEKTOR	TYTUL RYSUNKU	PRZYŁĄCZE WODOCIĄGOWE DO SW1 - PROFIL PODŁUŻNY		SKALA	1:100 1:100	
	NAZWA PRZEDSIĘWZIĘCIA	ROZBUDOWA I PRZEBUDOWA, BUDYNKU WARSZTATÓW I PRACOWNI DO PRAKTYCZNEJ NAUKI ZAWODU Zespół Szkół Technicznych w Suwałkach ul. Sejneńska nr dz. 10682/5 oraz 10683/2, 10692/21, 10692/18, 10692/7, 10687/5, 10686/2, 10684/2, 10683/3, 10684/3, 10684/1, 10686/1, 10683/1, 10682/2, 10682/1			NR RYSUNKU	3
	ADRES INWESTYCJI NR GEDEZYJNY	PROJEKT			PROJEKT ZAGOSPODAROWANIA TERENU	7
	PROJEKTANT nr uprawnień podpis	PROJEKT	mgr inż. RENATA KUCZYŃSKA-SZUBCZACHER nr upr. BŁ/87/00	mgr inż. ANNA JILKOWSKA	SPRAWDZ.	mgr inż. ANDRZEJ URBANOWICZ nr upr. SUW-1/96
DATA GRUDZIEŃ 2016 r.						

PROJEKT CHRONI CICHY USTAWĄ O PRAWIE AUTORSKIM

ZESTAWY WODOMIERZOWE- W POM. NR 12



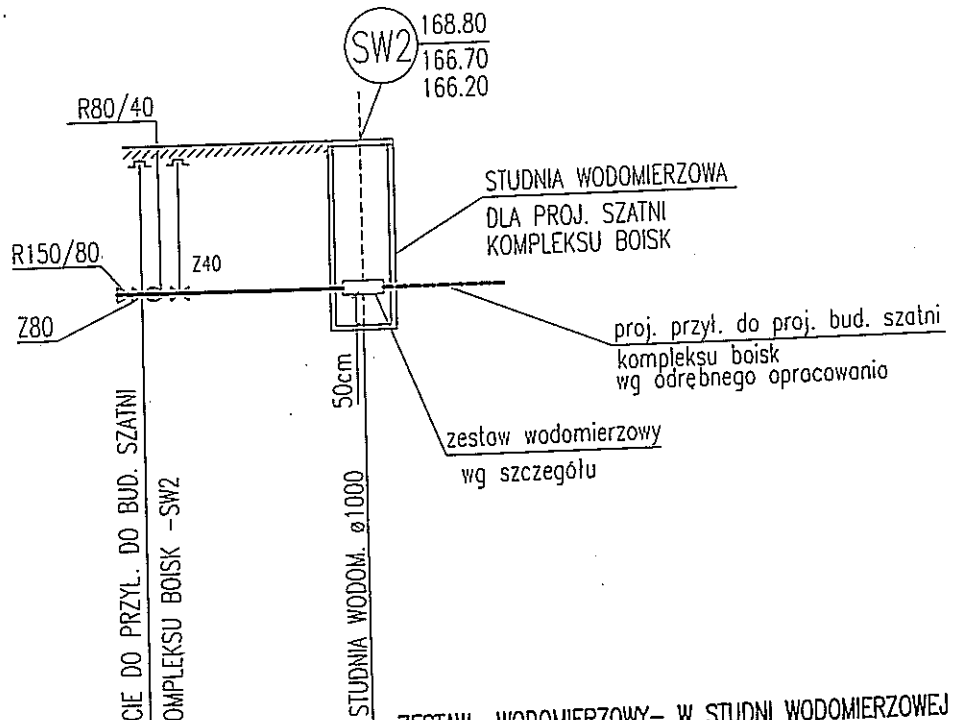
p.p. 160.00m n. p. m.

Rzędna	Terenu proj. [m n.p.m.]	168.81	168.65
	Terenu istn. [m n.p.m.]	168.81	168.65
	Dna [m n.p.m.]	166.86	166.70
Średnice / Spadki [m / %]		PE63 RC	
Zagłębienie [m]		1.95	1.95
Długość / Odległość [m]		3.50	

NAWIERZCHNIE

- nawierzchnia utwardzona beton 0.00 3.50

<p>www.pracownia-projektor.pl SUWAŁKI, ul. WILCZYŃSKA 10A/10B/10C/10D/10E/10F/10G/10H/10I/10J/10K/10L/10M/10N/10O/10P/10Q/10R/10S/10T/10U/10V/10W/10X/10Y/10Z</p> <p>PROJEKTOR</p>	TYTUŁ RYSUNKU	PRZYŁ. WODOC. DO PROJ. BUDYNKU – PROFIL PODŁUŻNY		SKALA	1 : 100	
	NAZWA PRZEDSIĘWZIĘCIA	ROZBUDOWA I PRZEBUDOWA, BUDYNKU WARSZTATÓW I PRACOWNI DO PRAKTYCZNEJ NAUKI ZAWODU Zespół Szkół Technicznych w Suwałkach ul. Sejneńska nr dz. 10682/5 oraz 10683/2, 10692/21, 10692/18, 10692/7, 10687/5, 10686/2, 10684/2, 10683/3, 10684/3, 10684/1, 10686/1, 10683/1, 10682/2, 10682/1			4	Z
	ADRES INWESTYCJI NR GEDEZYJNY	PROJEKT ZAGOSPODAROWANIA TERENU				
	PROJEKTANT nr uprawnień podpis	mgr inż. RENATA KUCZYŃSKA-SZULCBACHER nr upr. BL/87/02	mgr inż. ANNA WILCZYŃSKA	SZCZEGÓLNY nr upr. SUW-1/96	DATA	GRUDZIEŃ 2016 r.



p.p. 160.00m n. p. m.

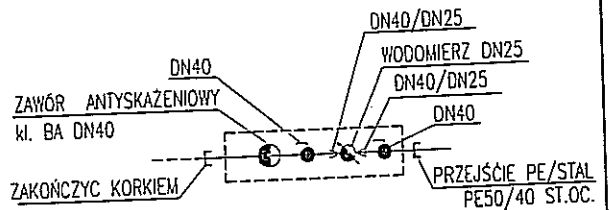
Rzędno	Terenu proj.	[m n.p.m.]	168.65	168.65
	Terenu istn.	[m n.p.m.]	168.65	168.65
	Dno	[m n.p.m.]	166.70	166.20
Średnice / Spodki		[m / %]	PE50 RC	
Zagłębienie		[m]	1.95	1.95
Długość / Odległość		[m]	3.00	

0.00 3.00

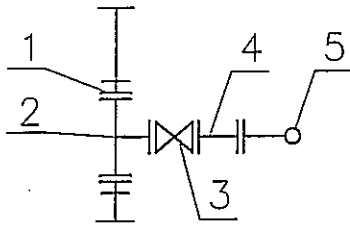
NAWIERZCHNIE

- nawierzchnia utwardzona beton

ZESTAW WODOMIERSZOWY - W STUDNI WODOMIERSZOWEJ



www.pracownia-projektor.pl STANISŁAW JONCZYK s.c. ul. Wierzyty 4/531614 PRACOWNIA PROJEKTOWA PROJEKTOR	TYTUŁ RYSUNKU	PRZYŁĄCZE WODOCIĄGOWE DO SW2 - PROFIL PODŁUŻNY		SKALA	1 : 100	
	NAZWA PRZEDSIĘWZIĘCIA	ROZBUDOWA I PRZEBUDOWA, BUDYNKU WARSZTATÓW I PRACOWNI DO PRAKTYCZNEJ NAUKI ZAWODU Zespół Szkół Technicznych w Suwałkach ul. Sejneńska nr dz. 10682/5 oraz 10683/2, 10692/21, 10692/18, 10692/7, 10687/5, 10686/2, 10684/2, 10683/3, 10684/3, 10684/1, 10686/1, 10683/1, 10682/2, 10682/1			NR RYSUNKU	5
	ADRES INWESTYCJI NR GEDEZYJNY	PROJEKT ZAGOSPODAROWANIA TERENU				DATA
	PROJEKTANT nr uprawnień podpis	mgr inż. ANNA KUCZYŃSKA-SZULCBACHER nr upr. BU 87/02	mgr inż. ANNA MILEWA	mgr inż. ANDRZEJ URBANOWICZ nr upr. SUW-1/96		



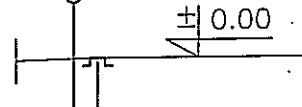
szczegół węzła odejścia do hydrantu p.poż.na ruroc. DN150

- 1 złącze RK
- 2 trójnik kołnierzowy DN150/80/150
- 3 zasuwa kołnierzowa DN80
- 4 króciec FF DN80 dł. ok. 1.0m
- 5 HP

zasuwa DN80mm
w obudowie i ze skrzynką uliczną

trójnik DN150/80/150mm

Hp ø80mm
nadziemny



p.p. XXX.XX m n.p.m.

Rzędna	Terenu proj. [m n.p.m.]	XXX.X	XXX.X
	Terenu istn. [m n.p.m.]	XXX.X	XXX.X
	Dna przewodu [m n.p.m.]	X-1,90	X-1,95
Średnice / Spadki [mm / %]		\	ø80 mm
Zagłębienie [m]	1.90	1.95	
Długość / Odległość [m]	1.0		

0.0 1.0

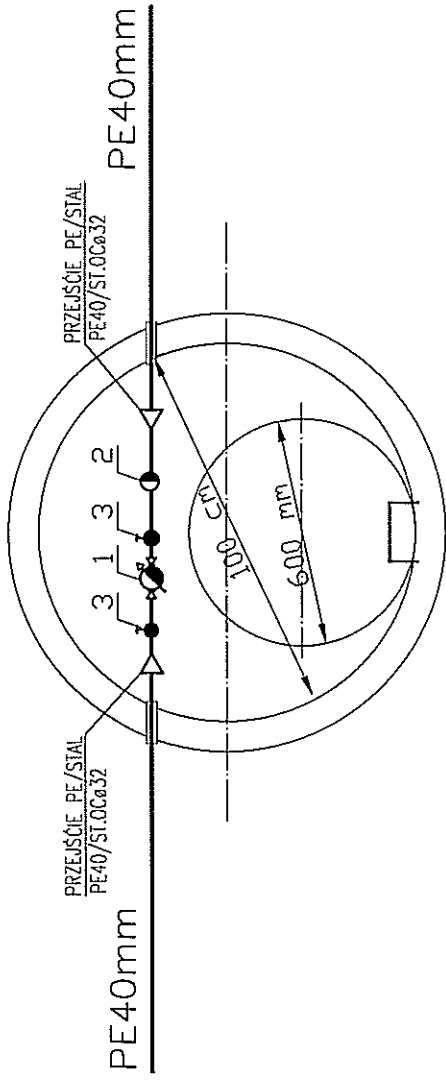
Tx

FORMAT A4 / 210x2970mm/ skala 1:100

www.pracownia-projektor.pl SZYBKA I JAKOŚCIOWA PRACOWNIA PROJEKTOWA	TYTUL RYSUNKU	SZCZEGÓŁ WĘZŁA ODEJŚCIA OD HYDRANTU		SKALA	1:100
	NAZWA PRZEDSIĘWZIĘCIA	ROZBUDOWA I PRZEBUDOWA, BUDYNKU WARSZTATÓW I PRACOWNI DO PRAKTYCZNEJ NAUKI ZAWODU Zespół Szkół Technicznych w Suwałkach ul. Sejneńska nr dz. 10682/5 oraz 10683/2, 10692/21, 10692/18, 10692/7, 10687/5, 10686/2, 10684/2, 10683/3, 10684/3, 10684/1, 10686/1, 10683/1, 10682/2, 10682/1		NR RYSUNKU	6
	ADRES INWESTYCJI NR GEDEZYJNY	PROJEKT ZAGOSPODAROWANIA TERENU			Z
	PROJEKTANT nr uprawnień podpis	mgr inż. RENATA KUCZYŃSKA-SZULCBACHER nr upr. B.1487/03	mgr inż. ANNA MILBACHA	mgr inż. ANDRZEJ URBANOWICZ nr upr. SUW-1/96	DATA

PROJEKT CHRONIĄCY USTAWĄ O PRAWIE AUTORSKIM

STUDNIA WODOMIERSZOWA SW1



UWAGA:

- odcinki rury stalowej przed i za studzienką po L=0,5 m należy izolować dwukrotnie

- tasma DENSO, dla gruntów nawodnionych
- zastosować izolację zewn.
- 2 x ABIZOL R

OZNACZENIA:

1. wodomierz DN20 mm
2. zawór antyskażeniowy EA DN32
3. zawór odcinający DN32 (grzybkowe lub kulowe)

właz z blachy stalowej typu WĄŁCZ zamykany na kłódke

plyta żelbetowa z otw. włazowym $\phi 600$

100 cm

stopnie włazowe co 30 cm

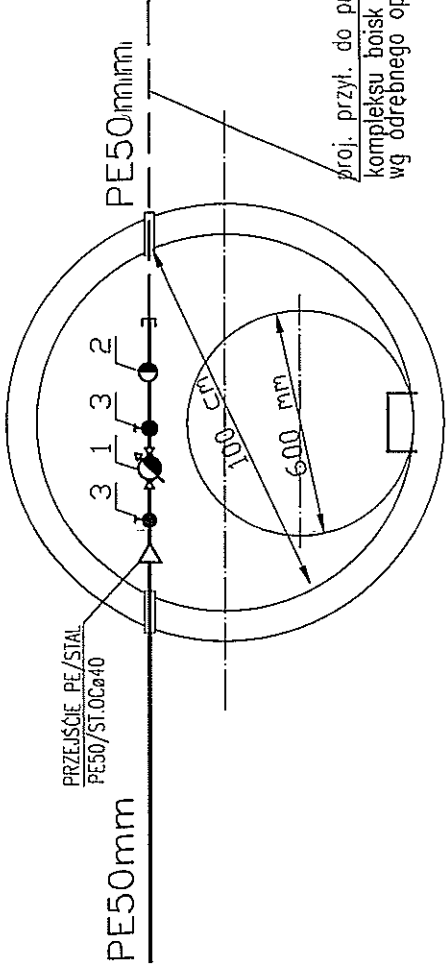
PRZEJŚCIE PE/STAL PE40/ST.0Ca32

PRZEJŚCIE PE/STAL PE40/ST.0Ca32

PE40mm

min. 1,90 m

STUDNIA WODOMIERSZOWA SW2



proj. przył. do proj. bud. szatni kompleksu basen wg odrębnego opracowania

UWAGA:

- odcinki rury stalowej przed i za studzienką po L=0,5 m należy izolować dwukrotnie

- tasma DENSO, dla gruntów nawodnionych
- zastosować izolację zewn.
- 2 x ABIZOL R

OZNACZENIA:

1. wodomierz DN25 mm
2. zawór antyskażeniowy EA DN40
3. zawór odcinający DN40 (grzybkowe lub kulowe)

właz z blachy stalowej typu WĄŁCZ zamykany na kłódke

plyta żelbetowa z otw. włazowym $\phi 600$

100 cm

stopnie włazowe co 30 cm

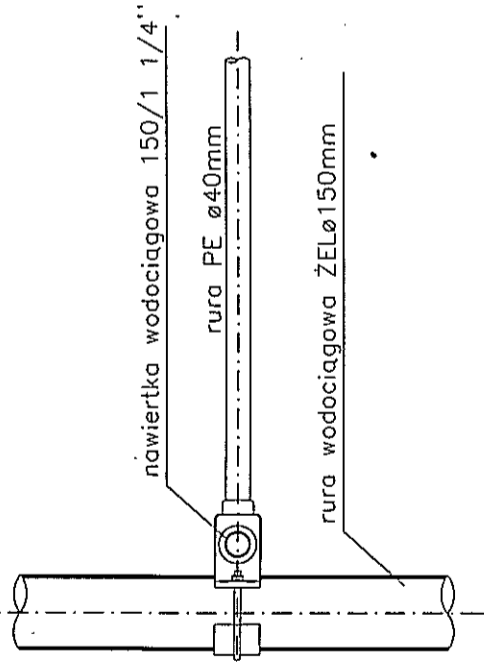
PRZEJŚCIE PE/STAL PE50/ST.0Ca40

PE50mm

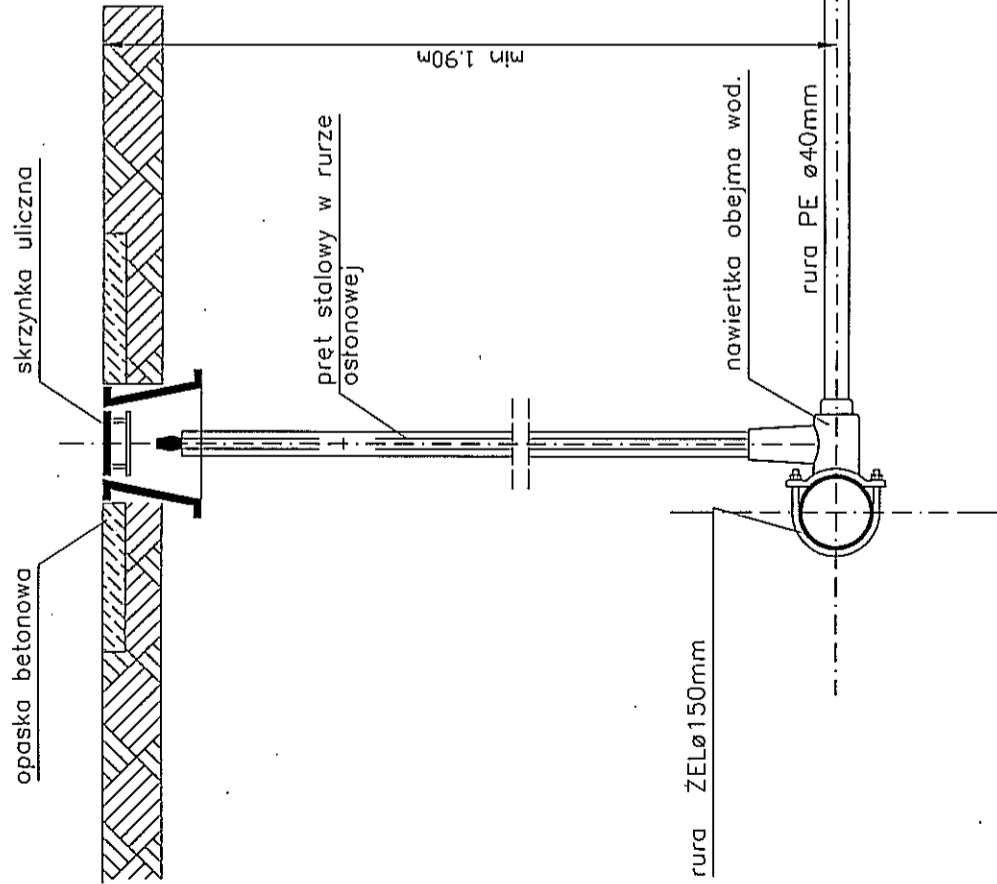
proj. przył. do proj. bud. szatni kompleksu basen wg odrębnego opracowania

TYTUŁ RYSUNKU	SZCZEGÓŁ STUDNI WODOMIERSZOWYCH	SKALA 1:20
NAMIA PRZEDSIĘWZIĘCIA	ROZBUDOWA I PRZEbudowa BUDYNKU WARSZTATÓW I PRACOWNI DO PRAKTYCZNEJ NAUKI ZAWODU Zespół Szkół Technicznych w Suwałkach ul. Sejmowa nr dz. 10682/5 oraz 10683/2, 10692/21, 10692/18, 10687/5, 10686/2, 10684/2, 10683/3, 10684/3, 10684/1, 10686/1, 10683/1, 10682/2, 10682/1	NR RYSUNKU 7
ADRES INWESTYCJI NR GOSPODARSTWA	PROJEKT ZAGOSPODAROWANIA TERENU	NR ZESTAWIENIA 7
PROJEKTANT nr uprawnień	mgr inż. RENATA KUZYŃSKA-BULCBAŁACH nr upr. BL/87/02	GRUDZIEŃ 2016 r.
PROJEKT podpis	mgr inż. ANNA WITKOWSKA nr upr. SUW-1/96	
	mgr inż. ANDRZEJ PRĘDZYŃCZYK nr upr. SUW-1/96	

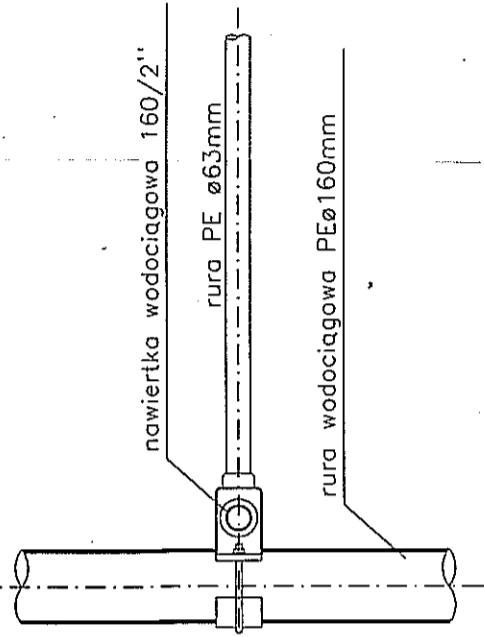
RZUT POZIOMY



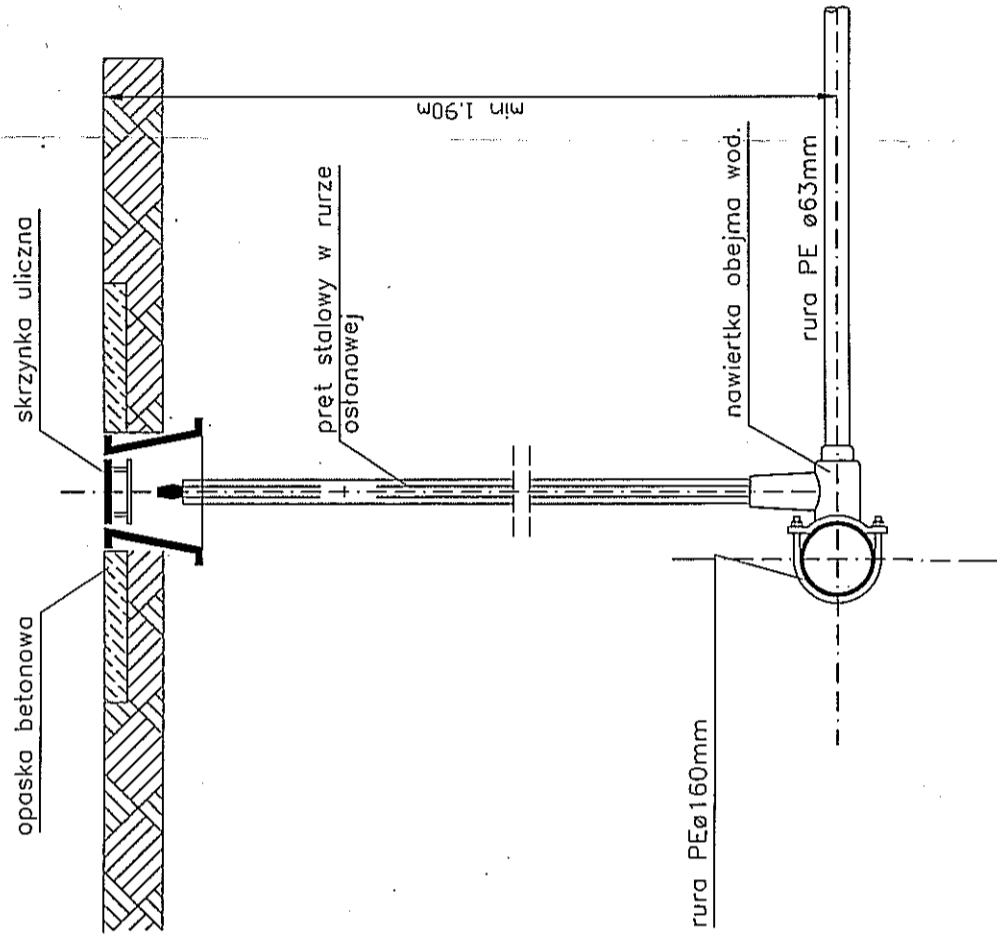
PRZEKRÓJ PIONOWY



RZUT POZIOMY



PRZEKRÓJ PIONOWY

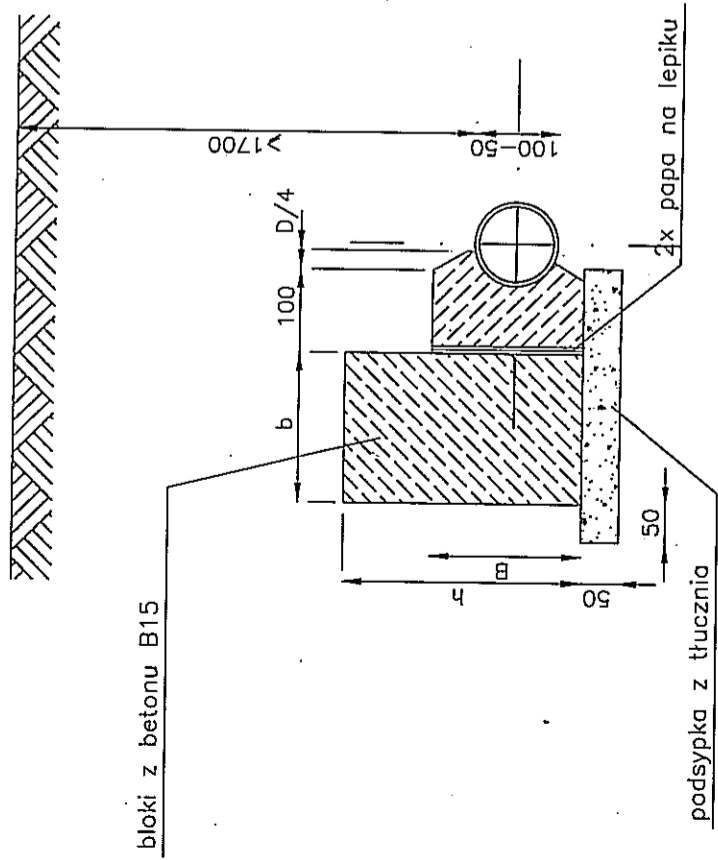


TYTUŁ RYSUNKU		SZCZEGÓŁ NAWIERTKI	
NAZWA PRZEDSIĘWZIĘCIA		ROZBUDOWA I PRZEBUDOWA BUDYNKU WARSZTATÓW I PRACOWNI DO PRAKTYCZNEJ NAUKI ZAWODU Zespół Szkół Technicznych w Suwałkach ul. Sejneńska nr dz. 10682/5 oraz 10683/2, 10692/21, 10692/18, 10687/5, 10686/2, 10684/2, 10683/3, 10684/3, 10684/1, 10685/1, 10682/2, 10682/1	
ADRES INWESTYCJI		PROJEKT ZAGOSPODAROWANIA TERENU	
NR GEODEZYJNY		mgr inż. RENATA KUĆZIŃSKA-SZULCZAKIEWICZ nr upr. BL/87/02	
PROJEKT		mgr inż. ANNA UJEVSKA nr upr. SUW-1/96	
PROJEKTANT nr uprawnień		mgr inż. ANDRZEJ PRĘKAROWICZ nr upr. SUW-1/96	
podpis		mgr inż. ANDRZEJ PRĘKAROWICZ nr upr. SUW-1/96	
www.pracownia-projektor.pl			
PROJEKTOR			
PROJEKT OBRÓBKI UŚMIA, O FIRMIE AUTORSKĄ			
SKALA		DATA	
1:20		GRUDZIEŃ 2016 r.	
NR RYSUNKU		Z	
8			

BLOKI OPOROWE
PRZY ZAŁAMANIACH TRASY WODOCIĄGOWEJ W POZIOMIE

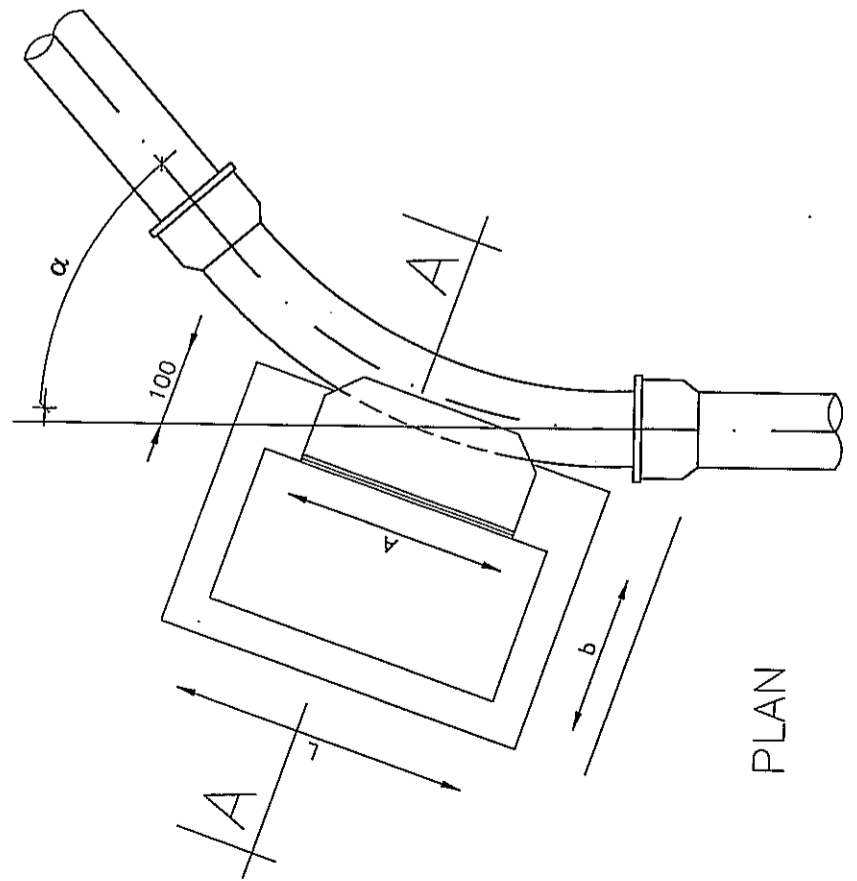
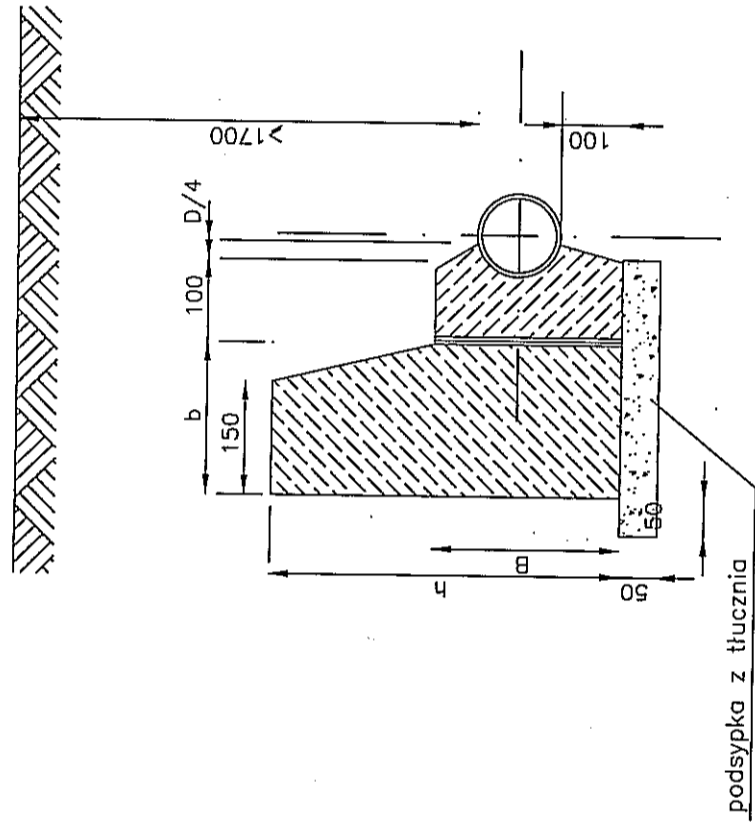
PRZY $\varnothing 100-200\text{mm}$

PRZEKRÓJ A-A

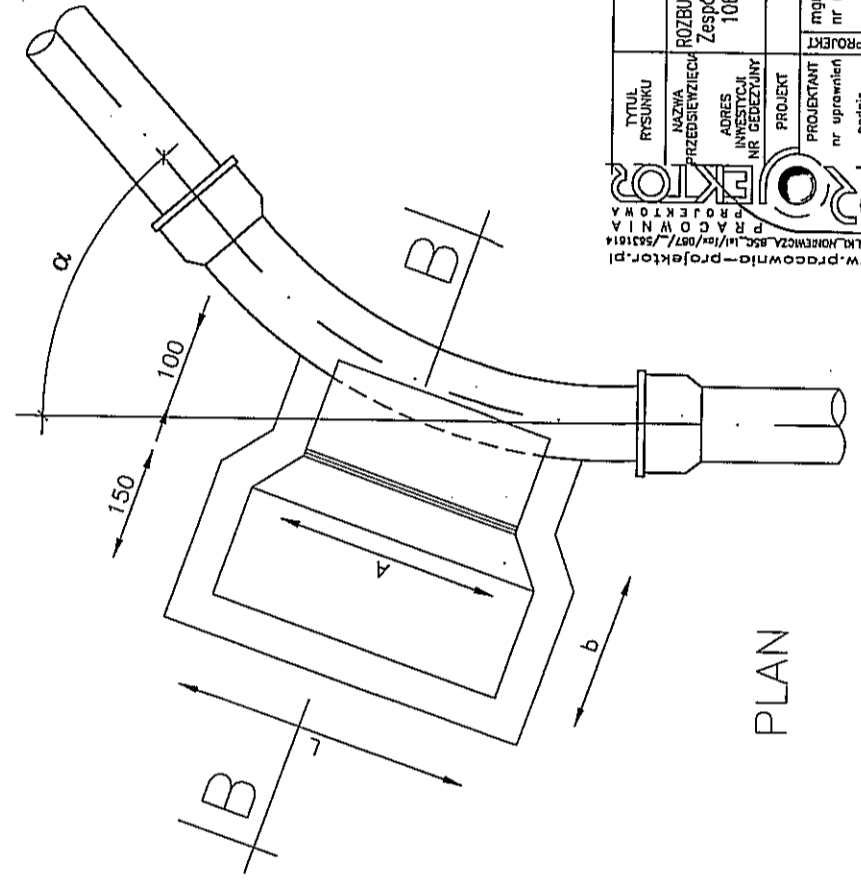


PRZY $\varnothing 250-300\text{mm}$

PRZEKRÓJ B-B



PLAN



PLAN

TYTUL RYSUNKU	BLOKI OPOROWE PRZY ZAŁAMANIACH TRASY	SKALA	1:20
NAZWA PRZEDSIĘWZIĘCIA	ROZBUDOWA I PRZEBUDOWA BUDYNKU WARSZTATÓW I PRACOWNI DO PRAKTYCZNEJ NAUKI ZAWODU	DATA	GRUDZIEŃ 2016 r.
ADRES INWESTYCJI	Zespół Szkół Technicznych w Suwałkach ul. Sejberska nr dz. 10682/5 oraz 10683/2	HR RYSUNKU	9
NR GEODEZYJNY	10692/21, 10692/18, 10692/7, 10687/5, 10686/2, 10684/2, 10684/3, 10683/3, 10684/3,	SPRAWNOZ	Z
PROJEKT	10684/1, 10685/1, 10683/1, 10682/2, 10682/1	mgr inż. ANDRZEJ URBANOWICZ	
PROJEKTANT	PROJEKT ZAGOSPODAROWANIA TERENU	mgr inż. ANNA HILEWA	
PROJEKTANT nr uprawnień	mgr inż. RENATA KUČZYŃSKA-SRULCZAK	nr upr. BL/87/02	
podpis		nr upr. SUW-1/96	

WYMIARY BLOKOW OPOROWYCH GRUNTY MOKRE

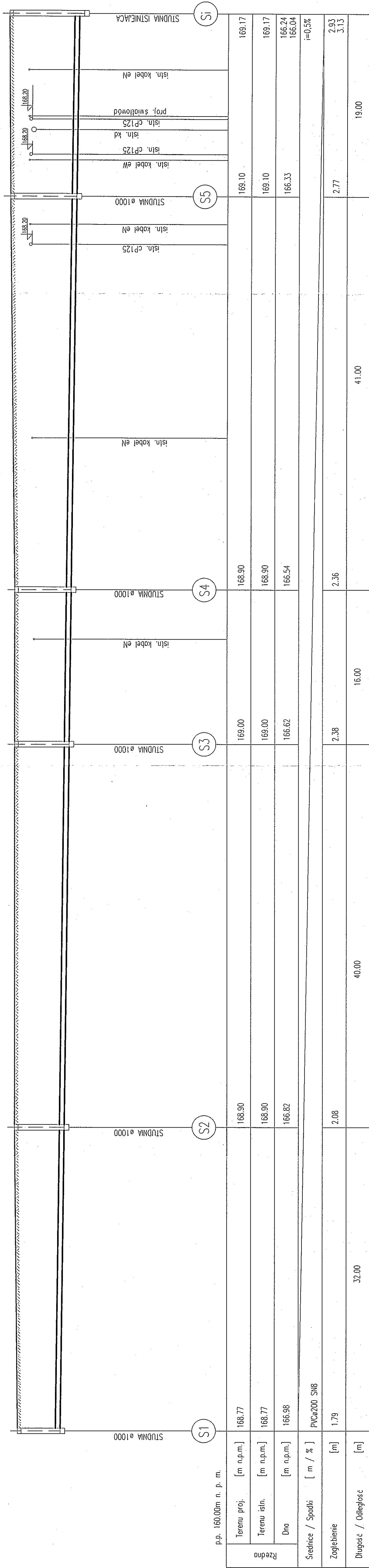
Wewn. sred. Dmm	kat załam α	A mm	B mm	Ciśnienie próbne 10 atm			Ciśnienie próbne 15 atm		
				h mm	l mm	b mm	h mm	l mm	b mm
100	90	300	200	300	300	200	200	800	300
	45	300	200	250	300	200	200	500	300
	30	300	200	200	300	200	200	350	250
150	90	400	200	450	850	200	500	1000	250
	45	400	200	400	500	200	400	750	200
	30	400	200	400	500	200	400	750	200
200	90	600	250	650	1250	250	750	1600	350
	45	500	250	500	700	200	500	1000	200
	30	450	250	500	700	200	500	1000	200
250	90	750	300	800	1750	350	1000	2100	420
	45	550	300	700	950	250	800	1250	300
	30	500	300	600	700	250	600	1100	260
300	90	800	400	800	2500	450	1200	2500	500
	45	550	400	800	1350	250	900	1800	350
	30	500	400	750	900	250	800	1250	250

WYMIARY BLOKOW OPOROWYCH GRUNTY SUCHE I WILGOTNE

Wewn. sred. Dmm	kat załam α	A mm	B mm	Ciśnienie próbne 10 atm			Ciśnienie próbne 15 atm		
				h mm.	l mm	b mm	h mm	l mm	b mm
100	90	300	200	200	300	200	300	550	250
	45	300	200	200	300	200	300	300	200
	30	300	200	200	300	200	200	300	200
150	90	400	200	300	770	250	450	1040	380
	45	400	200	300	520	250	400	640	250
	30	400	200	300	520	250	400	640	250
200	90	600	250	450	1040	250	600	1290	380
	45	500	250	450	520	250	450	770	250
	30	450	250	450	520	250	450	770	250
250	90	700	300	600	1290	380	650	1540	570
	45	550	300	600	640	380	600	1040	380
	30	500	300	600	520	250	600	770	250
300	90	800	400	650	1420	380	950	1690	510
	45	550	400	650	770	380	950	1290	380
	30	500	400	650	640	250	650	900	250

FORMAT A4 / 2100x2970mm / skala 1:10

<p>www.pracownia-projektor.pl ul. WILKOWA 10/107/20104 PRACOWNIA PROJEKTOWA</p>	TYTUŁ RYSUNKU	BLOKI OPOROWE PRZY ZAŁAMANIACH TRASY		SKALA	b/s
	HAZNA PRZEDSIĘWZIĘCIA	ROZBUDOWA I PRZEBUDOWA, BUDYNKU WARSZTATÓW I PRACOWNI DO PRAKTYCZNEJ NAUKI ZAWODU Zespół Szkół Technicznych w Suwałkach ul. Sejneńska nr dz. 10682/5 oraz 10683/2, 10692/21, 10692/18, 10692/7, 10687/5, 10686/2, 10684/2, 10683/3, 10684/3, 10684/1, 10686/1, 10683/1, 10682/2, 10682/1		NR RYSUNKU	10
	ADRES INWESTYCJI NR GEDEZYJNY	PROJEKT ZAGOSPODAROWANIA TERENU		DATA	GRUDZIEŃ 2016 r.
	PROJEKTANT nr uprawnień podpis	PROJEKT	mgr inż. RENATA KUCZYŃSKA-ZULCZACHER nr upr. BL/87/02 mgr inż. ANNA MILCZAK nr upr. SUW-1/96	SPRAWDZIŁ	mgr inż. ANDRZEJ BRANOWICZ nr upr. SUW-1/96



p.p. 160.00m n. p. m.		S1		S2		S3		S4		S5		S1	
Terenu proj.	[m n.p.m.]	168.77	168.90	168.90	168.90	168.90	168.90	168.90	168.90	169.10	169.10	169.17	169.17
Terenu istn.	[m n.p.m.]	168.77	168.90	168.90	168.90	168.90	168.90	168.90	168.90	169.10	169.10	169.17	169.17
Dno	[m n.p.m.]	166.98	166.82	166.98	166.82	166.98	166.82	166.98	166.82	166.62	166.54	166.24	166.04
Srednice / Spodki	[m / %]	PVCØ200 SN8										i=0.5%	
Zaębie	[m]	1.79	2.08	2.38	2.36	2.38	2.36	2.36	2.36	2.77	2.77	2.93	3.13
Długość / Odległość	[m]		32.00	40.00	16.00	41.00	16.00	88.00	88.00	129.00	129.00	19.00	148.00
		0.00	32.00	72.00	88.00	129.00	148.00						

- teren zielony trawa
 - powierzchnia utworzona beton

PROJEKTOR
 www.procowina-projektor.pl
 SKALA KONIECZNA 1:250
 TYTUŁ RYSUNKU: ZEWNETRZNA INSTALACJA KANALIZACJI SANITARNEJ OD S1 DO S1
 NAZWA PRZEDSIĘWZIĘCIA: ROZBUDOWA I PRZEbudowa BUDYNKU WARSZTATÓW I PRACOWNI DO PRACOWNI NAUKI ZAMÓDNI
 Adres: Zespół Szkół Technicznych w Świdnicy ul. Sejmska nr dz. 10682/5 oraz 10683/2
 10682/21, 10682/18, 10682/7, 10682/5, 10686/2, 10684/2, 10683/5, 10684/5, 10684/3,
 10684/1, 10686/1, 10685/1, 10685/2, 10682/1
 PROJEKT ZAGOSPODAROWANIA TERENU
 PROJEKTANT: mgr inż. ANNA DĄBKOWSKA
 PROJEKTANT (z upoważnieniem): mgr inż. ANNA DĄBKOWSKA
 PROJEKTANT (z upoważnieniem): mgr inż. ANDRZEJ BRONKOWICZ
 PRACOWNIA: mgr inż. ANNA DĄBKOWSKA
 PRACOWNIA: mgr inż. ANDRZEJ BRONKOWICZ
 GRUDZIEŃ 2016 r.

właz żeliwny okrągły
 ø600 typ cęzki
 wg PN-64/H-74052

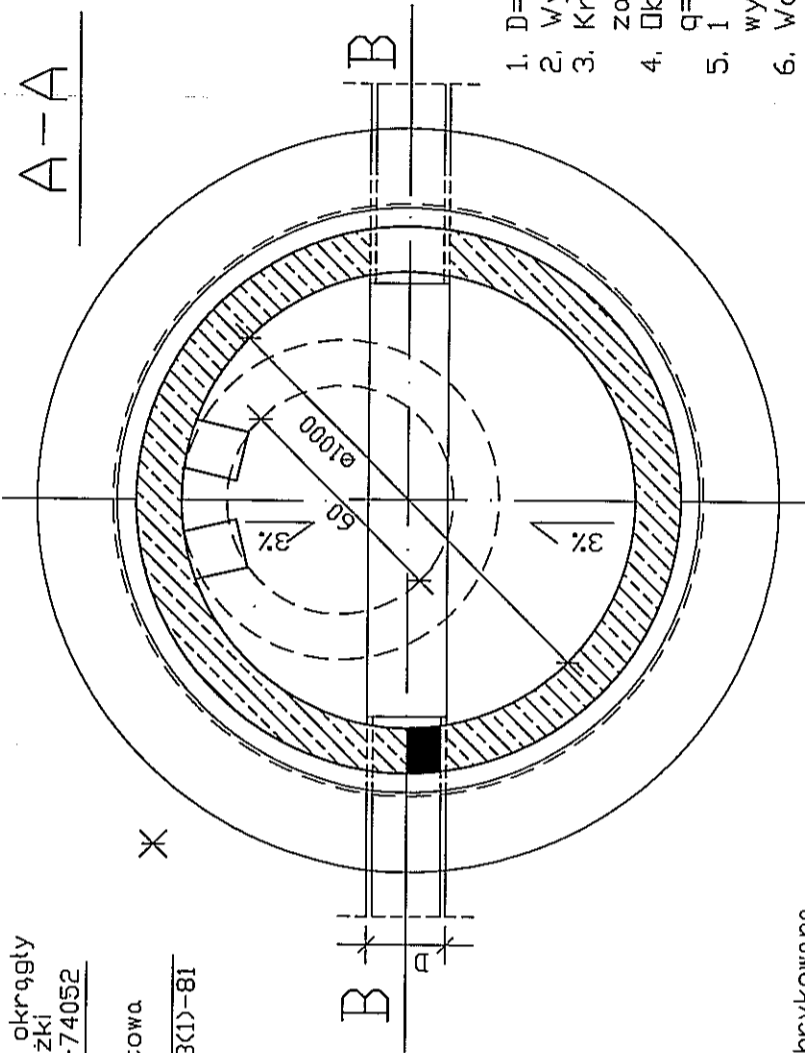
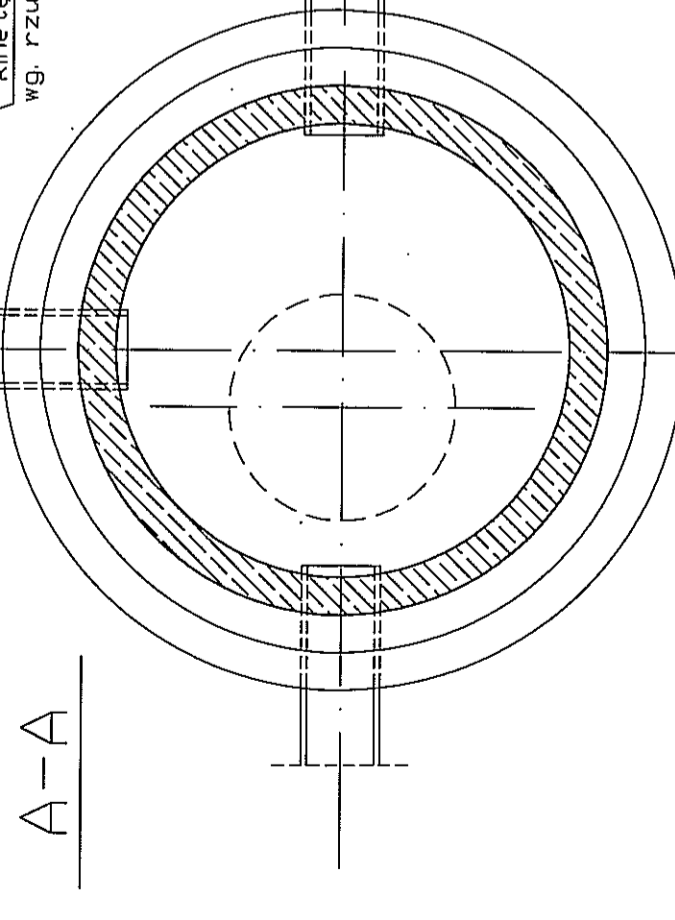
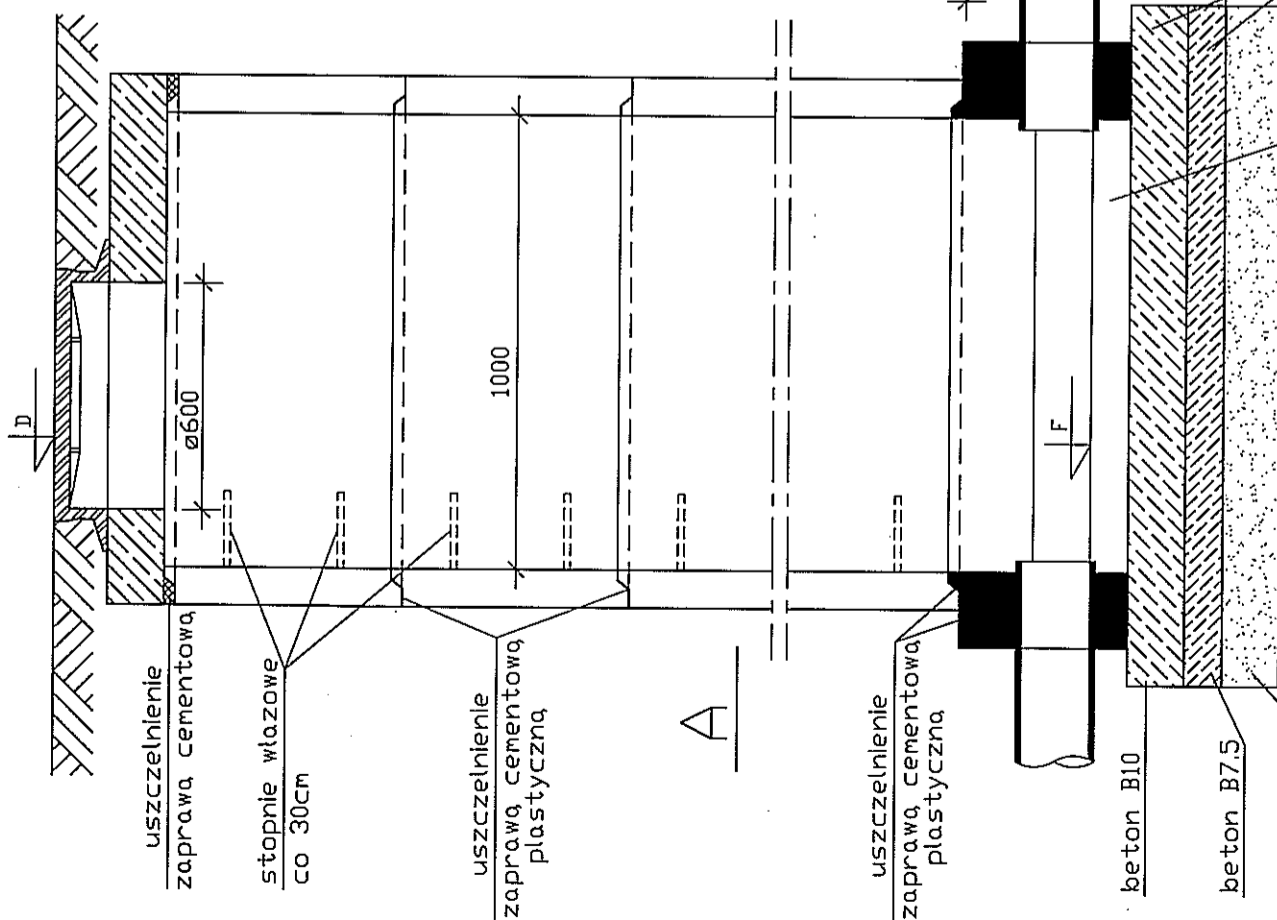
plyta żelbetowa
 ø1400/600mm
 wg KBI-38.4.3(1)-81

część prefabrykowana
 kręgi ø1200/300 typ A
 wg KBI-38.4.3(7)-81

część murowana z cegły
 klinkierowej lub
 z bloczków betonowych

betonowe podłoże
 studzienki

kinetę wyrobic
 wg rzutu kanatu

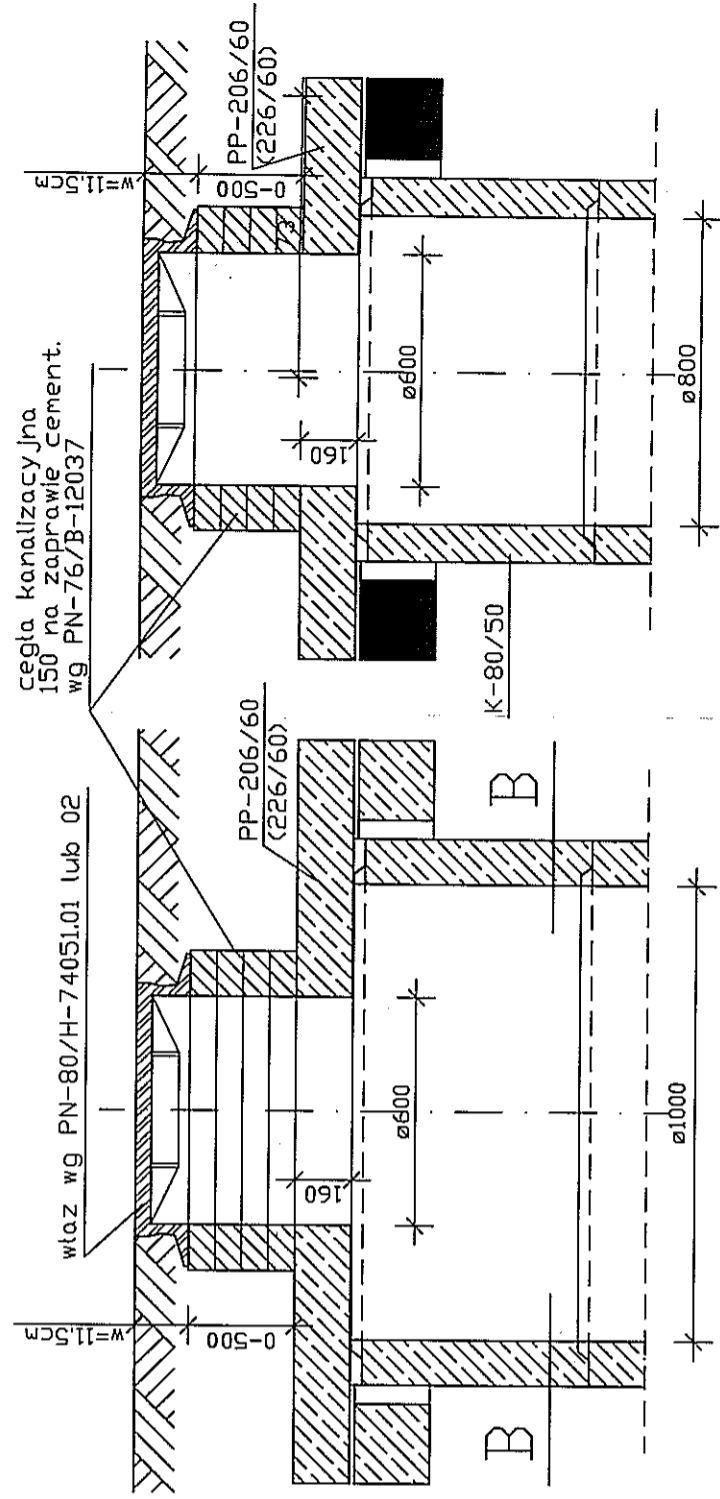


1. D=15 - 50cm (40 - 80)
2. Wymiarowanie podano w milimetrach.
3. Kręgi wysokości 50 cm można zastąpić kręgami wys. 60 cm
4. Obciążenie normowe podłoża wynosi q=1,2daN/cm wg PN-74/B-03020 p.33.1d.
5. 1 warstwa cegły kanalizacyjnej wynosi 8 szt. cegieł.
6. Wartości w nawiasach dotyczą studzienek ø 140 cm.

WARIANTY OSADZENIA WŁAZU

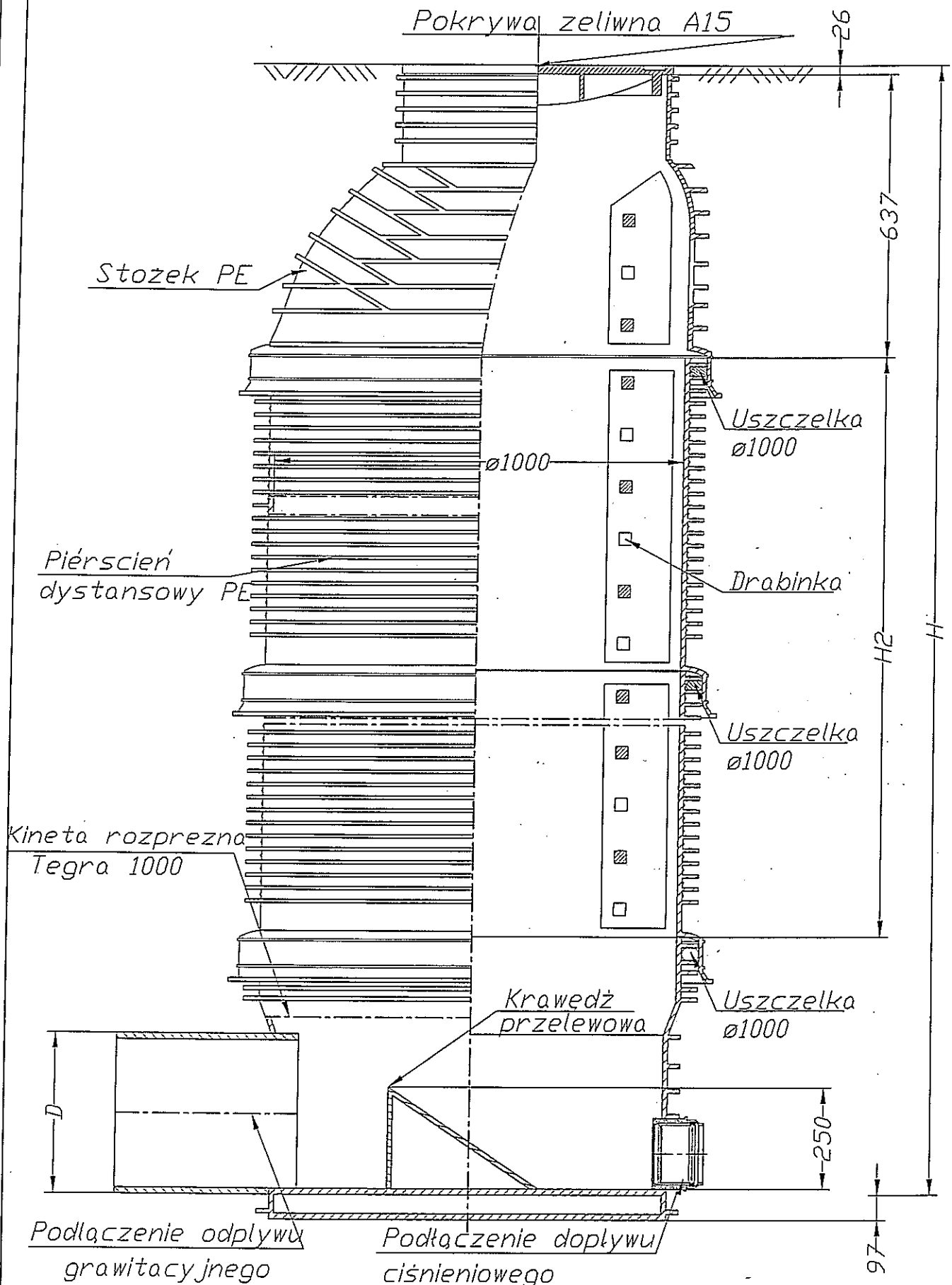
cegła kanalizacyjna
 150 na zaprawie cement.
 wg PN-76/B-12037

właz wg PN-80/H-74051.01 lub 02



Kominy przy wysokości studzienek
 H > 3,0m

SKALA 1:100		SZCZEGÓŁ STUDNI K.S. ø1000	
TYTUŁ RYSUNKU		ROZBUDOWA I PRZEBUDOWA BUDYNKU WARSZTATÓW I PRACOWNI DO PRAKTYCZNEJ NAUKI ZAWODU Zespół Szkół Technicznych w Suwałkach ul. Sejnieńska nr dz. 10682/5 oraz 10683/2 10692/21, 10692/18, 10692/7, 10687/5, 10686/2, 10684/2, 10683/3, 10684/3, 10684/1, 10686/1, 10683/1, 10682/2, 10682/1	
AUTORIA PRZEDSIĘWZIĘCIA INWESTYCYJNEGO NR GOSZCZANY		PROJEKT PROJEKTANT nr uprawnień podpisz	
PROJEKTANT nr uprawnień podpisz		PROJEKT ZAGOSPODAROWANIA TERENU mgr inż. RENA KUCZYŃSKA-SZULCBACHER nr upr. BL/87/02	
PROJEKTANT nr uprawnień podpisz		mgr inż. ANNA WLEPIŃSKA nr upr. SUW-1/96	
PROJEKTANT nr uprawnień podpisz		mgr inż. ANDRZEJ KRZYWONÓWICZ nr upr. SUW-1/96	
PROJEKTANT nr uprawnień podpisz		mgr inż. ANDRZEJ KRZYWONÓWICZ nr upr. SUW-1/96	
PROJEKTANT nr uprawnień podpisz		mgr inż. ANDRZEJ KRZYWONÓWICZ nr upr. SUW-1/96	



www.pracownia-projektor.pl SUWAŁKI, JADRZEŃCZA, UL. ŚCIEŻKA 14 PRACOWNIA PROJEKTOWA PROJEKTOR	TYTUŁ RYSUNKU	SZCZEGÓŁ STUDZIENKI ROZPRĘŻNEJ		SKALA	B/S
	NAZWA PRZEDSIĘWZIĘCIA	ROZBUDOWA I PRZEBUDOWA, BUDYNKU WARSZTATÓW I PRACOWNI DO PRAKTYCZNEJ NAUKI ZAWODU Zespół Szkół Technicznych w Suwałkach ul. Sejneńska nr dz. 10682/5 oraz 10683/2, 10692/21, 10692/18, 10692/7, 10687/5, 10686/2, 10684/2, 10683/3, 10684/3, 10684/1, 10686/1, 10683/1, 10682/2, 10682/1		NR RYSUNKU	14
	ADRES INWESTYCJI NR GEDEZYJNY	PROJEKT		PROJEKTANT	mgr inż. ANNA MILEWSKA
	PROJEKT	PROJEKT ZAGOSPODAROWANIA TERENU		PROJEKTANT nr uprawnień podpis	mgr inż. ANNA MILEWSKA
	PROJEKTANT nr uprawnień podpis	PROJEKT	mgr inż. BENATA KUĆZYŃSKA-SZULCBACHER nr upr. BA/17/06	SPRAWDZ.	mgr inż. ANDRZEJ URBANOWICZ nr upr. SUW-1/96
DATA				GRUDZIEŃ	2016 r.

