

PROJEKT ZAGOSPODAROWANIA TERENU

PROJEKT ZAGOSPODAROWANIA TERENU

1. DANE OGÓLNE:

- 1) Zamawiający: Miasto Gmina Suwałki, ul. Mickiewicza 1, 16-400 Suwałki
- 2) Inwestycja: Dobudowa do budynku Zespołu Szkół nr 6 im. K. Brzostowskiego w Suwałkach budynku warsztatów i pracowni do praktycznej nauki zawodu wraz z przebudową schodów wewnętrznych i rozbiórką zewnętrznych oraz budowa instalacji wewnętrznych wod.-kan, eNN, co, cwu, instalacji zewnętrznych wod.-kan, kd, enn przyłącza p. poż, przepompowni ścieków ks, oraz przebudowa kabla eS.
- 3) Adres inwestycji: ul. Gen. Władysława Sikorskiego 21, 16-400 Suwałki, nr geodezyjny działek 30281/2, 30282, 30280/2, 30284, 30285, 30286, 30287, 30288, 30289, 30290, 30291
- 4) Podstawa opracowania :
 - Miejscowy plan zagospodarowania przestrzennego terenu ograniczonego ulicami : Gen. W. Sikorskiego, Grunwaldzką, 23 Października, Bakalarzewską i Stanisława Staszica w Suwałkach. Uchwała nr XLV/490/06 Rady Miejskiej w Suwałkach z dnia 22 lutego 2006 r.
 - Geotechniczne warunki posadowienia zawierające badania geotechniczne oraz projekt geotechniczny. Przedsiębiorstwo Geologiczne Eko-Geo Suwałki, Ełk, marzec 2017 rok
 - Wytyczne programowe i dane liczbowe przekazane przez Inwestora
 - Mapa do celów projektowych 1:500
 - Skrócony wypis z rejestru gruntów : GR.6621.527.2017
 - Analiza wydajności instalacji do celów przeciwpożarowych hydrantów zewnętrznych ul. Sikorskiego. PWiK Suwałki, 17.05.2017
 - Warunki techniczne na odprowadzenie wód oraz ścieków opadowych i roztopowych pochodzących z połąci dachowych oraz terenu utwardzonego wokół rozbudowywanego budynku oświatowego przy ul. Sikorskiego 21, PWiK W Suwałkach, pismo TT.4000-72D/01/17
 - Warunki techniczne na podłączenie do miejskiej sieci wodociągowej oraz kanalizacji sanitarnej rozbudowywanego obiektu oświatowego położonego przy ul. Sikorskiego 21, PWiK W Suwałkach, pismo TT.4000-72/01/17
 - Umowa nr 3972/1999/2003 na dostawę wody z miejskiej sieci wodociągowej i odprowadzenia ścieków (...). PWiK Suwałki.
 - Aneks nr 1/2017 do umowy nr 3972/1999/03/UZWK pismo PWiK Suwałki.
 - Umowa o świadczenie usług dystrybucji energii elektrycznej 2016/OSD/00902/ZS6, pismo PGE Dystrybucja S.A. Oddział Białystok
 - Umowa sprzedaży energii cieplnej nr 636 z dnia 1.09.2002 z PEC w Suwałkach Spółka

z o.o. Przemysłowa 6A.

- Aneks 5 z dnia 2.01.2017 do umowy sprzedaży energii ciepłej nr 636 PEC w Suwałkach
- Program funkcjonalno – użytkowy dotyczący budowy warsztatów i pracowni szkolnych na potrzeby praktycznej nauki zawodu w Zespole Szkół Nr 6 w Suwałkach, wrzesień 2016
- Akceptacja koncepcji budowy warsztatów, zatwierdzona dn. 31.07.2016. przez Dyrektora Zespołu Szkół Technicznych w Suwałkach
- Inwentaryzacja architektoniczno – budowlana, wykonana przez biuro autorskie Projektor Renata Kuczyńska – Szulcbacher, zawarta w nn opracowaniu
- Wizje lokalne

5)Biuro autorskie: PROJEKTOR Renata Kuczyńska - Szulcbacher z siedzibą przy ul. Teofila Noniewicza 85 C, 16-400 Suwałki.

2. PRZEDMIOT INWESTYCJI (i zakres zamierzenia oraz kolejność realizacji obiektów)

Przedmiotem projektu jest budowa nowego budynku (warsztatowego do praktycznej nauki zawodu) realizowana jako dobudowa do części istniejącej kompleksu szkolnego i jego niewielka przebudowa, polegająca na zmianie parametrów biegu schodowego (z parteru na piętro) w miejscu projektowanego przejścia pomiędzy budynkami – zwiększenie światła przejścia na możliwej drodze ewakuacyjnej, czyli przejściu do innej strefy pożarowej.

Na potrzeby realizacji nowego budynku warsztatowego do kształcenia zawodowego (część mechaniczna oraz obróbki drzewnej - stolarska) przeznaczony został teren objęty miejscowym planem zagospodarowania przestrzennego jako 28 U/US. Istniejący budynek dydaktyczny w pełni zachowuje swoją funkcję, a przebudowa w jego części polega jedynie na dostosowaniu warunków komunikacyjnych do wymogów przeciwpożarowych jako możliwość przejścia do innej strefy pożarowej (koliduje z nim obecna wysokość przejścia stanowiącego element drogi ewakuacyjnej do innej strefy).

Istniejące zagospodarowanie terenu sprowadza się do budynku dydaktycznego – rozczłonkowanej bryły zawierające różne funkcje – oraz infrastruktury całkowicie mu przyporządkowanej, jak uzbrojenie, parkingi i komunikacja wewnętrzna, w tym nawierzchnie - dojścia i dojazdy, (w niezbędnym zakresie zostają przeprojektowane – w części wschodniej terenu inwestycji tj. droga dojazdowa od strony wschodniej oraz zlokalizowane przy niej miejsca postojowe), place postojowe i dojazdy dla uczniów i pracowników (od strony północnej) oraz urządzenia sportowe z nawierzchniami zlokalizowane od strony południowej kompleksu kubaturowego. Przedmiotowy, istniejący budynek stanowi zespół obiektów zróżnicowanych pod względem wysokości (ilości kondygnacji), łączonych komunikacyjnie parterowymi łącznikami – korytarzami.

Zakres projektowanego zamierzenia obejmuje częściowe zagospodarowanie działki przyporządkowanie planowanej funkcji tak, jak przedstawiono na części rysunkowej

projektu zagospodarowania terenu: zaprojektowanie dojazdu do projektowanej części dobudowy (liczne wrota wjazdowe w ścianach zewnętrznych) oraz zapewnienie dojeżdż do budynku. Pozostałe elementy (parkingi, uzbrojenie) pozostawia się jako adaptowane, w tym wjazd na teren inwestycji, ponieważ struktura zatrudnienia oraz ilość użytkowników (uczniów) nie zmieni się.

Pomieszczenia dydaktyczne w projektowanym budynku oświatowym przeznaczone na pobyt ludzi znajdują się 30 cm powyżej terenu urządzonego przy budynku, tam, gdzie do ścian zewnętrznych nie jest wymagany wjazd dla samochodów. W pomieszczeniach nauki zawodu mechaników poziom przyległego terenu niższy o 30 cm znajduje się w odległości 273 cm od ściany budynku, ze względu na konieczność wykonania wjazdów na stanowiska robocze, dlatego spadek wjazdu oscylujący ok. 10% nachylenia określa się jako optymalny dla nn wymogów.

Zadanie inwestycyjne polega na :

- Budowa łącznika
- Przebudowa klatki schodowej od strony zachodniej – rozbiórka oraz wykonanie 2 biegów schodowych oraz wykonanie nakładki w konstrukcji podłogi dystansowej (balustrada mocowana bezpośrednio do płyty żelbetowej) na bieg schodowy jako pochylni.
- Budowa budynku warsztatowego w możliwym podziale niezależnych oddylatowanych części socjalnej i warsztatowej
- Wykonanie dojeżdż i dojazdów, w tym placu do pomiarów akustycznych przy stacji diagnostycznej oraz zagospodarowanie i urządzenie terenu
- Budowa niezbędnej infrastruktury
- Przebudowa kabla eS

3. STAN ISTNIEJĄCY

3.1 Zagospodarowanie terenu

Lokalizację inwestycji stanowi teren położony w Suwałkach, przy ul. Generała Władysława Sikorskiego, na terenie Zespołu Szkół nr 6 w Suwałkach, na wschodnich obrzeżach miasta. Teren inwestycji stanowi uporządkowane zagospodarowanie spójne z działalnością szkoły. W otoczeniu przedmiotowych budynków znajdują się :

- od strony południowej zespół urządzeń sportowych, w tym asfaltowy tor kartingowy,
- od strony wschodniej niezabudowane tereny, częściowo zadrzewione (działki należące do Inwestora (oprócz o nr geodezyjnym 30299), a dalej ulicowa jednorodzinna zabudowa mieszkalna przy ul. Staszica,
- od strony zachodniej przedmiotowy szkolny kompleks kubaturowy, a za nim zabudowa ulicowa jednorodzinna w konwencji bliźniaczej i szeregowej
- od strony północnej tereny komunikacyjne : wewnętrzna droga dojazdowa z chodnikami i parkingami granicząca z pasem drogowym ulicy Sikorskiego, a za nią zabudowania wschodzące w skład kompleksu PWiK w Suwałkach.

Powierzchnia terenu w granicach inwestycji posiada ukształtowanie z deniwelacją rzędu ~2,8 m, przy czym pod samym projektowanym budynkiem : 1,2 m, co przy znacznej rozległości uznać można za teren zbliżony do płaskiego (spadek terenu ~1,5% w kierunku południowym). Zróżnicowanie największe występuje w południowej części, gdzie projektuje się lokalizację utwardzeń komunikacyjnych oraz tereny trawiaste.

Istniejącą powierzchnią komunikacyjną terenu są utwardzone drogi dojazdowe : asfaltowe i betonowe (kostka, trylinka, płyty drogowe), głównie od strony północnej i zachodniej, stanowiące wewnętrzny układ komunikacyjny. Na działce znajdują się również tereny nieutwardzone w obrębie wydzielonych trawników głównie od strony wschodniej (projektowany budynek warsztatów) i południowej (tereny przeznaczone do uprawiania sportów w tym motorowych).

3.2 Układ komunikacyjny

Teren inwestycji obecnie dostępny jest od strony północno - wschodniej – istniejącym wjazdem bezpośrednio z ulicy Generała Wł. Sikorskiego (1 KD). Funkcjonującym na co dzień wjazdem jest brama sytuowana od strony wschodniej, natomiast istnieje również brama – jako dojazd techniczny sytuowana od strony północnej na tej samej drodze wewnętrznej ogólnodostępnym sięgaczem, zapewniającym również wjazd na działkę 30299 posiadającą odrębną własność. Do miejsca projektowanego budynku, na terenie objętym zakresem opracowania, prowadzi istniejący dojazd utwardzony o nawierzchni z płyt betonowych (do rzeczony bramy). Od strony wschodniej istniejącego budynku, wzdłuż elewacji znajduje się chodnik betonowy jako dojście piesze stanowiący utwardzenie wyjść z istniejących, trzech wewnętrznych klatek schodowych.

3.3 Warunki gruntowe

Na podstawie wykonanych i udokumentowanych badań podłoża gruntowego, w miejscu posadowienia projektowanych elementów budowlanych wynika, że podłoże gruntowe zalegające na tym terenie jest odpowiednie do bezpośredniego posadowienia, zgodnie z założeniami określonymi w części konstrukcyjnej opracowania. Występują grunty wtórne jako nasyp niekontrolowany stanowiący grunt nie budowlany do poziomu około 1,5 – 1,8 m poniżej terenu. Przy budynku istniejącym nasyp ten występuje do poziomu istniejącego posadowienia. Poniżej występują grunty rodzime. Przed przystąpieniem do prac należy wykonać badania współczynnika I_d w celu określenia przydatności budowlanej istniejącego nasypu do celów konstrukcyjnych w tym przeprowadzenia robót posadzkarskich.

Nie zaobserwowano odśnieżeń w kamieniołomach ani innych wyrobiskach w sąsiedztwie oraz nie zaobserwowano terenów o naruszonej stateczności. Woda gruntowa w ramach wykonanych odwiertów badawczych nie występuje, nie mniej występować może poniżej poziomu wykonania odwiertów jako poziom zmienny.

Warunki gruntowo – wodne, uprawniony geolog określił jako złożone (jako grunty nasypowe), natomiast inwestycja zakwalifikowana została do II kategorii geotechnicznej

(mimo prostoty obiektu decyduje wielkość i funkcja).

3.4 Zieleń

Na terenie inwestycji od strony północnej – granicy działki znajdują się szpalerem pielęgnowane krzewy, bezpośrednio na terenie inwestycji – od strony wschodniej - znajdują się skupiny krzewów oraz drzewa (głównie iglaste, w tym przeznaczone do wycinki). Zwarte grupy drzew występują od strony południowo – wschodniej.

3.5 Ogrodzenie terenu inwestycji

Teren inwestycji, jako placówka dydaktyczna posiada istniejące ogrodzenie, stalowe ażurowe o zróżnicowanej formie na poszczególnych odcinkach.

3.6 Uzbrojenie terenu

Aktualnie na przedmiotowym terenie w obrębie terenu szkoły znajdują się:

- linia kablowa elektroenergetyczna eN, eS
- linia kablowa elektroenergetyczna oświetlenia wraz latarniami
- przyłącza kanalizacji sanitarnej ze studzienkami i ks 150
- przyłącza kanalizacji deszczowej (kd 200) z wpustami i ze studzienkami
- przyłącze wodociągowe w 100
- przyłącze ciepłe z miejskiej sieci ciepłowniczej c 250
- podziemne przyłącze teletechniczne t

3.7 Uwarunkowania konserwatorskie

Przedmiotowy obiekt nie jest objęty ochroną prawną poprzez wpisanie do rejestru zabytków.

Teren inwestycji nie jest objęty ochroną i nie posiada walorów kulturowych wg ustaleń dotyczących ochrony dziedzictwa kulturowego i zabytków oraz dóbr kultury współczesnej.

4.0. PROJEKTOWANE ZAGOSPODAROWANIE TERENU INWESTYCJI

4.1. Zagospodarowanie terenu:

Zagospodarowanie terenu obejmujące część działek będących we władaniu Inwestora przyporządkowane zostaje działalności związanej z funkcjonowaniem istniejącego obiektu podlegającego dobudowie (jako funkcjonalna rozbudowa za pośrednictwem projektowanego łącznika komunikacyjnego) i przebudowie schodów wewnętrznych związanych z dobudową wspomnianego łącznika. Obszar w którym leży przedmiotowa inwestycja przez miejscowy plan zagospodarowania przestrzennego określony jest jako 28U/US z podstawowym przeznaczeniem na funkcje oświatowe i sportowe. Budynek mieści się na trzech działkach geodezyjnych, natomiast na pozostałych projektuje się infrastrukturę podziemną oraz drogową.

4.2 Zabudowa terenu

4.2.1 Podlega rozbiórce :

- schody zewnętrzne w miejscu projektowanego łącznika (11 m²)
- część ogrodzenia od strony wschodniej (125 mb)

4.2.2. Projektuje się :

- Dobudowę jako niepowiązaną konstrukcyjnie kubaturę warsztatów i pracowni dydaktycznych z zapleczem socjalno – szatniowym oraz pełniącym rolę komunikacyjną łącznikiem dł. 20 m (przepisy adn. bezpieczeństwa pożarowego)
- Przebudowę schodów istniejących w miejscu dobudowy projektowanego łącznika

4.3. Elementy zagospodarowania terenu

Projektuje się elementy zagospodarowania związane z funkcjonowaniem przedmiotowego obiektu stanowiących funkcjonalno - techniczne uzupełnienie dla użytkowania oraz dla obsługi technicznej budynku. Na projektowane zagospodarowanie składają się :

- części projektowane budynku : łącznik, część socjalno – szatniowa, część warsztatowa
- dojścia i dojazdy projektowane
- dojazdy, dojścia istniejące jako adaptowane
- ogrodzenie projektowane

4.3.2 Urządzenia budowlane :

4.3.2.1. Instalacje zewnętrzne :

4.3.2.1.1 Zasilanie elektryczne.

Wg części elektrycznej opracowania.

4.3.2.1.2 Oświetlenie terenu.

Wg. części elektrycznej niniejszego opracowania.

4.3.2.3 Instalacja odgromowa.

Projektuje się instalację odgromową na dachu przedmiotowego budynku wg części elektrycznej niniejszego opracowania.

4.3.2.4 Zaopatrzenie w wodę.

Z istniejącego przyłącza znajdującego się na działce Inwestora. Opomiarowanie instalacji zewnętrznej wodociągowej w projektowanej studni wodomierzowej. Szczegóły wg części sanitarnej niniejszego opracowania.

4.3.2.5 Kanalizacja sanitarna.

Ściek z odwodnień podłogowych z poszczególnych pracowni oraz ściek sanitarno – bytowy z pomieszczeń higieniczno - sanitarnych docelowo do miejskiej sieci kanalizacji sanitarnej poprzez zewnętrzną instalację ks i projektowaną przepompownię ścieków sanitarnych.

4.3.2.6 Kanalizacja deszczowa.

Projektuje się odprowadzenie wód opadowych systemem wpustów

powierzchniowych z terenu (komunikacja kołowa i ciągi pieszo – jezdne) oraz systemem rur spustowych z dachu do kanalizacji deszczowej z docelowym odprowadzeniem do infrastruktury miejskiej wg części sanitarnej opracowania.

4.3.2.7 Zasilanie ciepłownicze.

Z istniejącego węzła ze źródłem z miejskiego zasilania ciepłowniczego.

4.3.3 Zaopatrzenie w wodę do celów przeciwpożarowych.

Projektuje się budynek użyteczności publicznej jako dobudowa – odrębna, niezależna strefa pożarowa, oddzielona ścianami oraz drzwiami oddzielenia pożarowego. Do celów ochrony przeciwpożarowej adaptuje się hydrant istniejący w chodniku pasa drogowego ul. Sikorskiego, znajdujący się w odległości 68,8 m od projektowanego budynku.

Kubatura istniejącej części wynosi około 46 760,50 m³, zaś kubatura projektowana 12 928,12 m³. Zgodnie z powyższymi parametrami, do celów przeciwpożarowych do zewnętrznego gaszenia pożaru wymagane są dwa hydranty Ø 80 mm o wydajności 10 l/s. W związku z powyższym konieczne jest zaprojektowanie rozbudowy sieci (przyłącza) wodociągowego dla celów zapewnienia wymaganej ilości wody, dlatego projektuje się dodatkowy hydrant p. poż. jak ww wg części sanitarnej nn opracowania.

4.3.4 Droga pożarowa.

Projektuje się budynek niski ZL III ze strefą pożarową o powierzchni wewnętrznej przekraczającej 1000 m² (2357,47), z pomieszczeniami branży drzewnej o obciążeniu ogniowym przekraczającym 500 MJ/m³ (do 1000 MJ/m³) oraz z pomieszczeniem zagrożonym wybuchem (pomieszczenie lakierni suchej). Krótszy bok budynku ma długość 35 m.

Projektuje się drogę pożarową wzdłuż całej elewacji wschodniej – wzdłuż dłuższej ściany, drogą oddaloną od ściany budynku 11 m, o szerokości 5,5 m. W miejscu istniejącego placu betonowo – asfaltowego (przeznaczonego do częściowej przebudowy) 22,4 x 22 m, w południowo wschodniej części inwestycji przewiduje się plac manewrowy do zawracania.

4.3.5. Usytuowanie budynku ze względu na bezpieczeństwo pożarowe.

Część istniejąca zespołu szkół oraz część projektowana jako dobudowa, usytuowane są na tych samych działkach, dlatego odległości między nimi nie są unormowane.

Projektuje się budynek użyteczności publicznej jako dobudowa - odrębna strefa pożarowa, oddzielona ścianą oddzielenia pożarowego REI 120 oraz łącznikiem w pasie 8 wydzielonym pożarowo jak dla klasy B i C - REI 120. Odległość pomiędzy oknami usytuowanymi w obu budynkach jest większa niż 8 m i wynosi 20 m ze względu na znajdujące się w projektowanym budynku pomieszczenie zagrożone wybuchem, a ściany spełniają warunek § 271. 1 Rozporządzenia Ministra Infrastruktury w sprawie warunków techn., jakim powinny odpowiadać budynki i ich usytuowanie).

Budynek projektowany od strony działek sąsiednich (nr geodezyjny 30299)

usytuowany jest od strony wschodniej w odległości 16,70 m. Najbliższym budynkiem w sąsiedztwie jest usytuowany od strony północnej budynek PWiK po drugiej stronie ulicy Sikorskiego w odległości ok. 112 m.

4.3.6. Miejsce gromadzenia odpadków stałych

Projektowana przebudowa części istniejącej nie powoduje zmian w procesach wytwarzania odpadków.

Część projektowana na potrzeby pracowni budownictwa – praktycznej nauki zawodu generować będzie stałe odpadki gromadzone czasowo w pomieszczeniach gdzie będą wytwarzane (odpadki drzewne, odpadki z warsztatów mechanicznych) i przekazywane na bieżąco odpowiednim służbom porządkowym. Odpadki te będą na bieżąco sortowane i umieszczane w plastikowych, odpowiednich do tego celu workach lub dedykowanych pojemnikach. Odbiór odpadków z terenu szkoły w ramach aktualnych rozwiązań.

Odpadki bytowe z koszy na śmieci wg rozwiązań istniejących do istniejącego śmietnika znajdującego się po zachodniej stronie szkoły.

4.3.7. Wjazd i wejście na teren inwestycji

Szkoła funkcjonuje na terenie wydzielonym przeznaczonym dla uczniów, nauczycieli oraz obsługi. Wejście – wjazdy dla dotychczasowych użytkowników na teren inwestycji adaptuje się jako rozwiązania istniejące, bez jakiegokolwiek ingerencji – dojazd i wejście od strony wschodniej, istniejącym wjazdem z ul. Sikorskiego i wejście na teren warsztatów z istniejącego budynku projektowanym łącznikiem lub bezpośrednio projektowanym wejściem do części socjalnej od strony północnej – przestrzeni komunikacyjnej z miejscami postojowymi.

Dojazd do zapleczy warsztatów jak i stacji kontroli pojazdów z istniejącej drogi utwardzonej (nawierzchnia betonowa, szerokość 5,5 m) przebiegającej wzdłuż wschodniej ściany budynku. Projektuje się wjazd na teren jako zamknięty projektowaną bramą w linii ściany południowej projektowanego budynku.

4.3.8. Ogrodzenie terenu inwestycji

Teren inwestycji ze wszystkich stron jest wygradzony. Projekt w niewielkim zakresie przewiduje likwidację istniejącego ogrodzenia, zakładając, że ściana wschodnia funkcjonować będzie jako ogólnodostępna, umożliwiając dostęp do członu stacji kontroli pojazdów.

Uzupełnienia rozebranego ogrodzenia należy wykonać w analogii do istniejącego – betonowy fundament szer. 25 cm 30-50 cm ponad poziom terenu, słupki stalowe z rur kwadratowych, wypełnienie z siatki stalowej w ramkach z kątownika, przeszło wys. 1,5 m.

Brama wjazdowa jako dwuskrzydłowa rozwieralna 2x 250 cm.

4.4. Układ komunikacyjny i nawierzchnie

4.4. Ukształtowanie terenu

Przewiduje się całkowitą adaptację układu komunikacyjnego w obrębie terenu

inwestycji i w otoczeniu istniejącego budynku. Projektowane elementy dotyczą strony wschodniej i południowej terenu działki – obecnie porośniętego trawą placu, częściowo zadrzewionego (wykaz zieleni w nn opracowaniu).

Przy części projektowanej, od strony wschodniej projektuje się wjazd na teren z ograniczoną dostępnością (projektowana brama - przesunięta w stosunku do istniejącej, likwidowanej), projektuje się podjazdy wzdłuż ściany wschodniej do pomieszczeń części mechanicznej, w tym pomieszczenia stacji kontroli pojazdów. Od strony południowej przewiduje się dojazd (przy wykorzystaniu istniejącej asfaltowej drogi wewnętrznej) do części pomieszczeń branży drzewnej oraz wyjazd z pomieszczenia stacji kontroli pojazdów. Od strony południowej projektuje się również plac do pomiarów akustycznych oraz adaptuje się istniejący plac betonowo – asfaltowy na plac zawracania samochodu strażackiego.

Przewiduje się częściową likwidację trawnika od strony północnej, gdzie projektuje się dojścia piesze z chodnika istniejącego oraz przedłużenie istniejącego chodnika przy istniejącej elewacji północnej.

4.4.1 Teren opracowania.

Występujące uzbrojenie podziemne wg pkt. 3.6. Dojazd i wejście bezpośrednio na teren inwestycji od strony północno - wschodniej. Adaptuje się lokalizację wewnętrznych dojazdów od strony wschodniej istniejącym wjazdem. Wymienia się, z korektami geometrii nawierzchnię betonową jako połączenie z dojściami i dojazdem bezpośrednio do części projektowanej budynku i projektuje się z kostki betonowej.

Nowoprojektowany budynek nie powoduje zmian w istniejącej strukturze zatrudnienia i nie przewiduje dodatkowego naboru uczniów, stąd nie projektuje się nowych miejsc postojowych. Na terenie szkoły znajdują się istniejące miejsca postojowe generalnie usytuowane od strony północnej obiektu.

4.4.2. Projektowane ukształtowanie terenu.

Projekt zakłada jak największą adaptację stanu istniejącego. Ze względu na konieczność dowiązania do terenu od strony północnej i niezbędną, projektowaną długość budynku zachodzi konieczność częściowego podwyższenia terenu od strony południowej oraz podniesienia drogi od strony wschodniej, ze względu na zapewnienie wjazdów do poszczególnych pomieszczeń.

4.3.3. Układ komunikacyjny

4.4.3.1 Rozwiązania szczegółowe :

- Adaptacja istniejącego wjazdu na teren inwestycji z ulicy gen. Wł. Sikorskiego.
- Adaptacja lokalizacji wewnętrznej drogi dojazdowej w części wschodniej terenu inwestycji
- Adaptacja przebiegu wewnętrznej drogi dojazdowej asfaltowej przebiegającej od strony południowej zespołu szkół

- Miejsca postojowe poza zakresem opracowania – liczba użytkowników (uczniów oraz nauczycieli ZST w Suwałkach) nie zmienia się.
- Projektowany dojazd do części warsztatowej drzewnej oraz projektowany plac do pomiarów akustycznych od strony południowej budynku

4.4.4. Odwodnienie.

Wody opadowe z całości terenu utwardzonego jak i dachów istniejących i projektowanych ujętych w opracowaniu, odprowadzić za pośrednictwem zewnętrznych rur spustowych oraz wpustów i odwodnień drogowych docelowo z odprowadzeniem do istniejącej kanalizacji deszczowej oraz z części południowej powierzchniowo.

4.4.5 Wytoczne realizacji.

Roboty ziemne w sąsiedztwie uzbrojenia podziemnego istniejącego oraz przy budynku istniejącym prowadzić ręcznie za pomocą narzędzi. Dokładnie profilować i prawidłowo zagęścić podłoże pod nawierzchnię do niezbędnego określonego w przepisach szczegółowych stopnia.

4.5. Zieleni:

W związku z dobudową projektowanej części zakłada się częściową likwidację istniejącego trawnika od strony wschodniej oraz częściowe wycinki istniejących drzew.

Projekt przewiduje adaptację drzew istniejących od strony północnej (projektowane dojścia piesze uwzględniają ich lokalizację), a ze względu na konieczność wykonania jak najmniej kolizyjnych dojazdów do budynku projekt nie zakłada nowych nasadzeń zieleni.

5. Dane dotyczące ochrony konserwatorskiej adn. zabytków

Zgodnie z obowiązującym, planem zagospodarowania przestrzennego teren inwestycji nie jest objęty ochroną i nie posiada walorów kulturowych wg ustaleń dotyczących ochrony dziedzictwa kulturowego i zabytków oraz dóbr kultury współczesnej.

6. Dane określające wpływ eksploatacji górniczej :

Projektowana inwestycja znajduje się poza wpływem oddziaływania eksploatacji górniczej oraz nie znajduje się w granicach terenu górniczego.

7. Informacja i dane adn. istniejących i przewidywanych zagrożeń dla środowiska oraz higieny i zdrowia użytkowników

Inwestycja nie ma cech o charakterze mającym wpływ na istniejące i przewidywane zagrożenia dla środowiska oraz higieny i zdrowia użytkowników oraz otoczenia.

Zgodnie z ustaleniami Rozporządzenia Rady Ministrów z dnia 9 listopada 2010 (w sprawie określenia rodzajów przedsięwzięć mogących znacząco oddziaływać na środowisko oraz szczegółowych uwarunkowań związanych z kwalifikowaniem przedsięwzięcia do sporządzenia raportu o oddziaływaniu na środowisko) projektowany obiekt nie wywiera negatywnego wpływu na istniejące środowisko, nie stwarza zagrożeń i

nie narusza istniejącej zabudowy oraz sposobu zagospodarowania terenów sąsiednich, nie wymaga rozwiązań chroniących środowisko, nie będzie emitować zanieczyszczeń gazowych w tym zapachów, zanieczyszczeń pyłowych i płynnych. Inwestycja nie wytwarza odpadów wymagających dodatkowych środków zaradczych, a także nie będzie emitować hałasów, wibracji, promieniowania szkodliwego oraz zakłóceń elektrycznych. Obiekt nie wprowadza zakłóceń ekologicznych w charakterystyce powierzchni ziemi, gleby, wód powierzchniowych i podziemnych oraz okolicznej zieleni.

8. Ochrona przeciwpożarowa :

Przedmiotowy budynek użyteczności publicznej – oświatowy pełniący funkcję warsztatową do praktycznej nauki zawodu w o profilu branży mechanicznej oraz branży drzewnej jako (nowoprojektowany budynek), niski (N), w kategorii zagrożenia ludzi ZL III.

Liczba przebywających osób w jednym pomieszczeniu poniżej 50 osób.

Projektuje się budynek jako odrębna strefa pożarowa, oddzielona ścianą oddzielenia pożarowego od części istniejącej oraz odpowiednimi drzwiami.

Kubatura projektowanego obiektu wynosi 12 928,12 m³, kubatura projektowanego obiektu wynosi 46 760,50 m³.

Kubatury przekraczają brutto 5 tys. m³ a powierzchnie wewnętrzne przekraczają 1 tys. m² strefy pożarowej i dlatego wymagane są do zewnętrznego gaszenia pożaru dwa hydranty Ø 80 mm w odległościach nie mniejszych niż 75 m o wydajności 10 l/s – wymóg zapewniony projektowanymi hydrantami wg pkt. 4.3.3. Droga pożarowa wg pkt. 4.3.4.

Na podstawie Rozporządzenia Ministra Spraw Wewnętrznych i Administracji z dnia 14 XII 2015 r, projekt przedmiotowej inwestycji podlega uzgodnieniu pod względem ochrony przeciwpożarowej.

9. Przystosowanie obiektu dla osób niepełnosprawnych :

Dla potrzeb osób niepełnosprawnych projektuje się wejście do budynku bezpośrednio z poziomu przyziemia – chodnika od strony północnej.

Ze względu na różnicę w poziomie parteru istniejącej części obiektu a częścią projektowaną (ściśle przyziemie ze względu na liczne wjazdy do warsztatów) w celu zapewnienia dostępności dla osób niepełnosprawnych w całym przyziemiu obiektu projektuje się w łączniku pochylnię wewnętrzną, również jako przebudowa jednego z istniejących biegów schodowych.

Wszystkie pomieszczenia w poziomie przyziemia dostępne są z poziomu wejścia do budynku – budynek posiada wyłącznie przyziemie jako kondygnacja użytkowa. Wejścia do budynku zaprojektowano jako dostępne z wewnętrznego terenu szkoły.

Na potrzeby uczniów poruszających się na wózkach projektuje się wc w części szatniowej dziewcząt, chłopców oraz 2 sanitariaty ogólnodostępne : z części warsztatowej i części socjalnej (niezbędna i regulowana przepisami przestrzeń manewrowa oraz przybory).

10. Ustalenia dotyczące obrony cywilnej :

Projekt adaptuje rozwiązania istniejące, ponieważ struktura zatrudnienia oraz ilość osób przebywających w kompleksie po rozbudowie nie zmienia się. Projekt nie narusza ani nie ingeruje w obecny stan rzeczy.

11. Obszar oddziaływania inwestycji

Obszar oddziaływania inwestycji zgodnie z art. 20 ust. 1 pkt. 1 c i art. 34 ust. 3 pkt. 5 Ustawy Prawo Budowlane mieści się na działkach geodezyjnych o nr ewidencyjnych 30281/2, 30282, 30280/2, 30284, 30285, 30286, 30287, 30288, 30289, 30290, 30291, które to są własnością Inwestora lub do których Inwestor posiada prawo dysponowania na cele budowlane.

Z ww obszarem bezpośrednio sąsiadują, oddziałując w minimalnym zakresie działki 30301, 30300, 302099. Działanie inwestycji będzie miało wpływ podczas realizacji prac (utrudnienia komunikacyjne) oraz podczas eksploatacji miejsc postojowych oraz dojazdu do projektowanego budynku (akustyka, dźwięki na poziomie typowym dla zabudowy miejskiej). Uciążliwość ta wychodzić będzie nieznacznie poza istniejący zakres, ponieważ droga dojazdowa projektowana jest w miejscu drogi istniejącej.

12. BILANS TERENU 28 U/US :

1) Powierzchnia terenu 28 U/US	122 000,00 m ² , w tym :
2) Powierzchnia zabudowy istniejąca	4 475,03 m ²
3) Powierzchnia istn. terenów utwardzonych.....	12 269,40 m ²
4) Powierzchnia istn. terenów biologicznie czynnych.....	105 255,57 m ²
5) Powierzchnia zabudowy projektowana	2 482,11 m²
6) Pow. proj. terenów utwardzonych/likwidowanych biol.	1587,51 m ²
7) Pow. projektowanych terenów biologicznie czynnych.....	52,50 m ²

Narzucone przez mpzp wskaźniki powierzchniowe konturu 28 U/US

- Powierzchnia zabudowy wszystkich obiektów kubaturowych do 25%
- Udział powierzchni biologicznie czynnej minimum 40%

Udział powierzchni konturu z uwzględnieniem projektu :

1) Powierzchnia terenu 28 U/US	122 000,00 m ²
2) Suma powierzchni zabudowy	6 957,14 m ² ,
Która stanowi 5,7% < 25% wartości maksymalnej	
3) Suma terenów utwardzonych	13 751,91 m ²
4) Suma terenów biologicznie czynnych	101 238,45 m ²
która stanowi 82,98% > 30% wartości minimalnej	

12. BILANS TERENU INWESTYCJI (jako część konturu 28/ US):

1) Powierzchnia terenu w granicach terenu inwestycji11 476,68 m²

2) Powierzchnia zabudowy 2512,11 m²

w tym :

Istniejąca przebudowywanego budynku 30,00 m²

Projektowanego budynku 2 482,11 m²

3) Powierzchnia terenów utwardzonych 4156,98 m² m², w tym :

Powierzchnie istn. do przebudowy 1603,21 m²

Powierzchnie projektowane 1587,51 m²

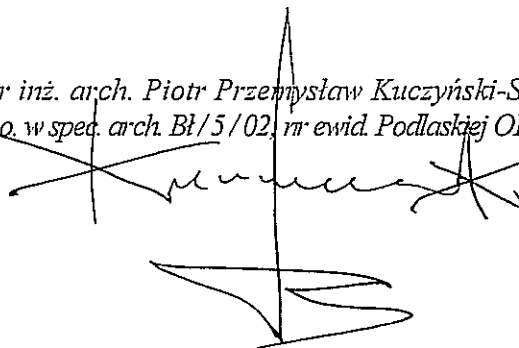
Powierzchnie istn. adaptowane 966,26 m²

4) Powierzchnia terenów biologicznie czynna..... 1644,87 m²

W tym proj. na powierzchniach bet. podlegających rozbiórce 52,50 m²

opracował:

cz. architektoniczna - mgr inż. arch. Piotr Przemysław Kuczyński-Szulcbacher
nr ewid. upr. proj. b.o. w spec. arch. Bł/5/02, nr ewid. Podlaskiej OIA : PD-0127





LEGENDA

- A-R GRANICA TERENU INWESTYCJI
- LINIA ZABUDOWY NIEPRZEKRA CZALNA
- SCHODY ISTNIEJĄCE DO PRZEBUDOWY
- BUDYNEK PROJEKTOWANY
- ISTN. DOJAZD NA TEREN INWESTYCJI Z DRÓGI WĘWTRZECZNEJ
- PROJEKTOWANE WJAZDY/BRAMY DO BUDYNKU
- PROJEKTOWANE WĘŚCIA DO PROJ. BUDYNKU (M MAGAZYNU)
- PROJEKTOWANE OGRÓDZENIE STALOWE
- OGRÓDZENIE ISTNIEJĄCE PRZEZNACZONE DO ROZBIÓRKI
- PROJEKTOWANE DOJŚCIA PIESZE
- PROJEKTOWANE/PRZEBUDOWYwane NAWIERZCHNIE PIESZO-JEZDNE
- PROJEKTOWANA OPASKATERENY ŻWIROWA
- a, b, c ISTNIEJĄCE DRZEWA DO PRZENIESIENIA (PRZESADZENIA)
- DRZEWA PRZEZNACZONE DO WYCINKI
- PROJEKTOWANE TERENY ZIELONE

- STUDNIA WODOMIERNICZA
- PROJEKTOWANA ZEWNĘTRZNA INSTALACJA WODOCIĄGOWA
- PROJEKTOWANA ZASUWA NA PRZYŁĄCZU I INSTALACJA
- PROJEKTOWANE PRZYŁĄCZE P.POZ.
- PROJEKTOWANY HYDRANT P. POZ. DN100
- PROJEKTOWANA ZEWNĘTRZNA INSTALACJA KS
- PROJEKTOWANE STUDNIE KS Ø100
- PROJEKTOWANA PRZEPOMPOWNIA ŚCIEKÓW KS
- ISTN. ZEWNĘTRZNE INSTALACJE KS DO LIKWIDACJI
- ISTN. ZEWNĘTRZNE INSTALACJE KD DO LIKWIDACJI
- PROJ. ZEWN. INSTALACJA KANALIZACJI DESZCZOWEJ
- PROJEKTOWANE STUDNIE KD Ø100
- PROJEKTOWANY SEPARATOR
- Proj. trasa sieci kablowej nN 0,4kV
- Proj. trasa sieci kablowej SN 20kV
- Proj. rura osłonowa A160PS, SRS160, DVK75
- lsta. trasa linii kablowej SN do przełożenia zgodnie znową trasą
- lsta. trasa linii kablowej nN do demontażu
- lsta. słup oświetlenia zewn. do przełożenia zgodnie z nową lokalizacją - słupy nr 1 i 2
- Nowa lokalizacja lsta. słup oświetlenia zewn.
- 1 1
- Projektowane łączne kable pomiarowe - pomiar półpodprętni (wg oddz. opracowania)

Potwierdzam zgodność niniejszej kopii mapy z oryginałem mapy do celów projektowych.

mgr inż. arch. Piotr J. Jędrzejczyk
upr. bud. pty. b.o. arch.
nr ewid. BR/02

Zaplanowano pos. w wykonaniu zgodności z przepisami bezpieczeństwa i higieny pracy oraz wymaganiami ergonomii:

1) bez zastrzeżeń
2) z zastrzeżeniami wymienionymi w załączniku (opis)

inż. Waldemar Gąsiewicz
Rezerwa bezpieczeństwa higieny pracy nr upr. GIP - 59855 w granicach nr 11, 12, 13, 14.
Data: 25.09.2017
podpis

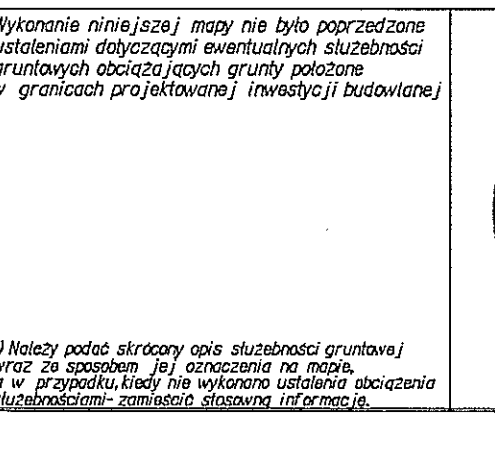
Uzgodniono pod względem wymagań higienicznych i zdrowotnych bez zastrzeżeń (z zastrzeżeniami).....

Data: 27.09.2017
mgr inż. arch. Piotr J. Jędrzejczyk
upr. bud. pty. b.o. arch.
nr ewid. BR/02

Adres: ul. Polowa 52A/24
tel.: 16 35 78

MAPA DO CELÓW PROJEKTOWYCH	
Miejsce wypracowania:	Suwałki
Jednostka wytwórcza:	206301/1
Nazwa i adres:	M. Suwałki
Obrobienie:	206301/1.03
Nazwa i adres:	Obrob. Nr 03
Nazwa układu współrzędnych:	2000/8
Wysokość:	Kronsztadt 60
Oznaczenie granic obszaru, który był przedmiotem aktualności:	-----
Stwierdzenie granic w terenie na podstawie pomiarów geodezyjnych i pomiarów w terenie (z zastrzeżeniami):	-----

Skala mapy	
Oznaczenie kancelaryjne zgłoszenia pracy geodezyjnej:	GR6642/085.2016
Data sporządzenia mapy:	14/03/2017
Przedsiębiorstwo Usług Geodezyjno-Kartograficznych "GEO" Andrzej Kalka Jys	
Wykonanie niniejszej mapy nie było poprzedzone ustaleniem dotyczącym ewentualnych służebności gruntowych obciążających grunty położone w granicach projektowanej inwestycji budowlanej.	
*Notacja podana służy jako służebności gruntowej wraz ze sposobem jej oznaczenia na mapie, w przypadku nie wyznaczenia służebności na planie budowlanym, wymagane jest dostarczenie planu budowlanego, zawierającego informacje o służebnościach.	



PROJEKT ZAGOSPODAROWANIA TERENU					SKALA
DOBUDOWA BUDYNKU WARSZTATÓW I PRACOWNI DO PRAKTYCZNEJ NAUKI ZAWODU WRZĄZ Z PRZEBUDOWĄ SCHODÓW Zespołu Szkół nr 5 w Suwałkach ul. Gen. W. Sikorskiego, nr geodez. dz. 302812, 30282, 302802, 30284, 30285, 30286, 30287, 30288, 30289, 30290, 30291					1:500
PROJEKT ARCHITECTURALNY	INSTAL. SANITARNE	INST. ELEKTRYCZNE	DROGI	ZIELER	
mgr inż. arch. Piotr J. Jędrzejczyk nr upr. BR/02	mgr inż. arch. Waldemar Gąsiewicz nr upr. GIP - 59855	mgr inż. arch. Piotr J. Jędrzejczyk nr upr. BR/02	mgr inż. arch. Piotr J. Jędrzejczyk nr upr. BR/02	mgr inż. arch. Waldemar Gąsiewicz nr upr. GIP - 59855	
mgr inż. arch. Waldemar Gąsiewicz nr upr. GIP - 59855	mgr inż. arch. Waldemar Gąsiewicz nr upr. GIP - 59855	mgr inż. arch. Waldemar Gąsiewicz nr upr. GIP - 59855	mgr inż. arch. Waldemar Gąsiewicz nr upr. GIP - 59855	mgr inż. arch. Waldemar Gąsiewicz nr upr. GIP - 59855	
PROJEKTOWANO WRAZ Z PLANAMI WYKONAWCZYMI					Z
SIERPIEŃ 2017 r.					

ZAWARTOŚĆ OPRACOWANIA

I. BRANŻA SANITARNA

A. Część opisowa

B. Część graficzna

1. Projekt zagospodarowania terenu	rys. nr Z1	skala 1:500
2. Przyłącze wodociągowe. Profil podłużny	rys. nr 2/Z	skala 1:100/100
3. Zewn. inst. ppoż. Profil podłużny	rys. nr 3/Z	skala 1:100/100
4. Zewn. inst. hydrantowa. Profil podłużny	rys. nr 4/Z	skala 1:100/500
5. Szczegół studni wodomierzowej	rys. nr 5/Z	skala 1:20
6. Szczegół hydrantu	rys. nr 6/Z	skala 1:100
7. Przyłącze ks. Profil podłużny	rys. nr 7/Z	skala 1:100/100
8. Zewnętrzna instalacja ks. Profil podłużny	rys. nr 8/Z	skala 1:100/500
9. Zewnętrzna instalacja ks z budynku, Separator-S2. Profil podłużny.	rys. nr 9/Z	skala 1:100/100
10. Szczegół studni kanalizacyjnej Ø1000.	rys. nr 10/Z	skala b/s
11. Zewn. inst. kd z rur spust. RD5-RD8. Profil podłużny	rys. nr 11/Z	skala 1:100/100
12. . Zewn. inst. kd z rur spust. RD9-RD12. Profil podłużny.	rys. nr 12/Z	skala 1:100/100
13. . Zewn. inst. kd z rur spust. RD13-RD17. Profil podłużny	rys. nr 13/Z	skala 1:100/100
14. Zewn. inst. kd z rur spust. RD1stn., RD1-RD4. Profil podłużny	rys. nr 14/Z	skala 1:100/100
15. Zewnętrzna instalacja kd od studni Distn.1 do Distn.3. Profil podłużny	rys. nr 15/Z	skala 1:100/250
16. Zewnętrzna instalacja kd do wpustu W1. Profil podłużny.	rys. nr 16/Z	skala 1:100/250
17. Szczegół studzienki ściekowej z osadnikiem	rys. nr 17/Z	skala 1:20

**DOBUDOWA DO BUDYNKU ZESPOŁU SZKÓŁ NR 6 IM. K.
BRZOSTOWSKIEGO W SUWAŁKACH BUDYNKU WARSZTATÓW I
PRACOWNI DO PRAKTYCZNEJ NAUKI ZAWODU WRAZ Z PRZEBUDOWĄ
SCHODÓW WEWNĘTRZNYCH I ROZBIÓRKĄ ZEWNĘTRZNYCH ORAZ
BUDOWA INSTALACJI WEWNĘTRZNYCH WOD.-KAN, ENN, CO, CWU,
INSTALACJI ZEWNĘTRZNYCH WOD.-KAN, KD, ENN PRZYŁĄCZA P. POŻ,
PRZEPOMPOWNI ŚCIEKÓW KS, ORAZ PRZEBUDOWA KABLA ES.**

-PRZYŁĄCZE I INSTALACJE ZEWNĘTRZNE WOD-KAN, KD

A. DANE OGÓLNE

- 1) 1. Inwestycja: Dobudowa do budynku Zespołu Szkół nr 6 im. K. Brzostowskiego w Suwałkach budynku warsztatów i pracowni do praktycznej nauki zawodu wraz z przebudową schodów wewnętrznych i rozbiórką zewnętrznych oraz budowa instalacji wewnętrznych wod.-kan, eNN, co, cwu, instalacji zewnętrznych wod.-kan, kd, enn przyłącza p. poż, przepompowni ścieków ks, oraz przebudowa kabla eS. w Zespole Szkół nr 6 w Suwałkach przy ul. Gen. W. Sikorskiego.
2. Adres inwestycji: Suwałki ul. Gen. W. Sikorskiego 21
3. Autorzy projektu: mgr inż. Renata Kuczyńska – Szulcbacher
BŁ/87/02
4. Sprawdzający mgr inż. Andrzej Urbanowicz
SUW-1/96

B. PRZEDMIOT INWESTYCJI

Przedmiotem opracowania jest projekt przyłącza wodociągowego do celów p. poż instalacji zewnętrznej wodociągowej, zewnętrznej instalacji hydrantowej, zewnętrznej instalacji kanalizacji sanitarnej wraz z przepompownią ścieków oraz zewnętrznej instalacji kanalizacji deszczowej do projektowanego budynku warsztatów szkolnych w Suwałkach przy ul. Gen. W. Sikorskiego.

C. PODSTAWA I ZAKRES OPRACOWANIA

Podstawę opracowania stanowi zlecenie i umowa zawarta pomiędzy pracownią projektową PROJEKTOR a INWESTOREM.

Projekt opracowano w oparciu o:

- projekt zagospodarowania terenu
- wtórnik z mapy terenu w skali 1:500
- uzgodnienia branżowe
- PN, BN oraz wytyczne projektowania sieci sanitarnych
- materiały do projektowania
- wizję lokalną terenu,
- ustalenia z Inwestorem.

D. OPIS PRZYŁĄCZY I ZEWN. INSTALACJI WODOCIĄGOWYCH

- długość przyłącza wodoc. (p. poż. i bytowego odc. wspólny) PE 110, L=5,60 m
- długość przyłącza p. poż. PE 110, L=79,20 m (do hydrantu nadziemnego)
- długość zewnętrznej instalacji p. poż. PE 110, L=30,70 m
- długość zewnętrznej instalacji wodociągowej PE63mm, L=27,50 m

Woda do celów ppoż. i na cele bytowe do projektowanego budynku warsztatów szkolnych doprowadzona będzie z istniejącego wodociągu $\phi 100$ poprzez projektowane przyłącze wodociągowe z rur PE110 zakończone studnią wodomierzową SW DN1500 na działce Inwestora. Włączenie do miejskiej sieci wodociągowej poprzez trójnik T100/100/100, za trójnikiem na projektowanym przyłączu wodociągowym z rur PE110 zaprojektowano zasuwę Z100. Dodatkowo na przyłączu do istniejącego budynku szkoły projektuje się drugą zasuwę w celu umożliwienia odcinania wody niezależnie do każdego z budynków.

Przed studnią wodomierzową należy dokonać rozdzielenia przyłącza ppoż. i bytowego za pomocą trójnika T100/100/100. Na odejściu przyłącza bytowego z rur PE63 za trójnikiem należy zamontować redukcję R100/50. Na przyłączu (odcinek wspólny – ppoż. + cele bytowe) przed studnią wodomierzową należy zamontować zasuwę Z100. Zaprojektowano dwa zestawy wodomierzowe, jeden dla celów ppoż., drugi do celów bytowych oba zlokalizowano w studni wodomierzowej DN1500.

Zewnętrzną instalację ppoż. z rur PE110 zakończyć hydrantem nadziemnym ppoż. DN80 nadziemnym na działce Inwestora.

Zaprojektowano studnię wodomierzową SW z kręgów betonowych DN1500mm, wyposażoną w stopnie żłazowe i właz o średnicy 600mm. Studnia posiadać będzie dno szczelne, zabezpieczone przed napływem wód gruntowych i opadowych.

Przyłącze ppoż. wykonać z rur PE 110, PN10 łączonych poprzez zgrzewanie doczołowe, elektrooporowe (PE). Kompletny system z PE do przesyłania wody pitnej obejmujący swym zakresem: rury ciśnieniowe PE ϕ 110, PN10, kształtki PN10, armatura i akcesoria PN10. Przyłącza bytowe wykonać z rur PE 63 (PE100, SDR17) odpornych na ciśnienie PN10 łączonych przez zgrzewanie i łączniki gwintowane (armatura). Rurociąg wykonać z rur wodociągowych posiadających aprobatę COBRI INSTAL i PZH. Uzbrojenie wodociągowe należy oznaczyć tabliczkami informacyjnymi.

Przepływ obliczeniowy gospodarczy na przyłączu wodociągowym wynosi: $q_o=4,60$ [dm³/s] = 16,56 m³/h
Przepływ obliczeniowy ppoż. na przyłączu wodociągowym wynosi: $q_o = 10,0$ [dm³/s] = 36m³/h – dla hydrantu zewnętrznego.

Do pomiarów zużycia wody na cele bytowo-gospodarcze dobrano zestaw wodomierzowy do celów bytowych składający się z wodomierza WS25 DN50, zaworu antyskażeniowego kl. EA 291 NF DN50, dwóch zaworów odcinających DN 50

Do pomiarów zużycia wody na cele ppoż. dobrano zestaw wodomierzowy do celów ppoż. składający się z wodomierza JS16 DN40/2'', zaworu antyskażeniowego kl. EA 453 DN65.

Dla zewnętrznego istniejącego hydrantu p.poż przeprowadzono w dniu 17.05.2017r pomiar ciśnienia i wydajności, pomiary zakończono z próbą pozytywną $p=0,25$ MPa $Q=11,18$ l/s. Pomimo takich wyników PWIK w uzgodnieniu oświadcza, że nie zapewnia ciśnienia i wydajności w projektowanym przyłączu do celów p.poż. Po wybudowaniu przyłącza p.poż w przypadku negatywnej próby ciśnienia i wydajności należy zamontować kompletną studnię

głębokości 2,5m Ø2500 z zestawem do podnoszenia ciśnienia opartym na dwu modułach BM17-5. Zestaw ma być wyposażony w sterowanie, automatykę, zasilanie.

E. OPIS PRZYŁĄCZA I ZEWNĘTRZNEJ INSTALACJI K.S.

- długość przyłącza ks PCV ϕ 200mm, L=12,40 m,
- długość zewnętrznej instalacji ks PCV ϕ 200mm, L=182,20 m,
- długość zewnętrznej kanalizacji ciśnieniowej ϕ 110PE, L= 10,80 m
- długość zewnętrznej ks „zakazana” PCV ϕ 200mm, L= 20,10 m

Odprowadzenie ścieków z budynku do miejskiej sieci kanalizacji sanitarnej poprzez projektowaną instalację /budynek – studnia S6/, a następnie poprzez projektowaną i istniejącą zewnętrzną instalację znajdującą się na terenie działki.

W związku z budową budynku warsztatów szkolnych przebudowuje się zewnętrzną instalację.

Ze względu na nie możliwe całkowite grawitacyjne odprowadzenie ścieków projektuje się na instalacji zewnętrznej ks przepompownię ścieków z polimerobetonu ozn. PS DN1200 z dwiema pompami o parametrach załączonych w dokumentacji.

Ścieki z odwodnień liniowych pom. stacji diagnostycznej odprowadzane będą do projektowanego separatora koalescencyjnego z osadnikiem o przepustowości 3 l/s o parametrach nie gorszych niż AQUAFIX SK 03/0600. Urządzenie oczyszczające zlokalizowane na terenie inwestycji.

AQUAFIX SK 3/600 - informacje ogólne		
Materiał	Beton zbrojony	-
Dodatkowa powłoka	niewymagana	-
Przepustowość nominalna	3	l/s
Przepustowość maksymalna	3	l/s
Pojemność separatora	400	l
Pojemność osadnika	600	l
Pojemność gromadzenia ropopochodnych/tłuszczu	157,1	l
AQUAFIX SK 3/600 – wymiary		
Średnica wewnętrzna	1000	mm
Średnica zewnętrzna	1300	mm
Wysokość całkowita	2260	mm
Masa całkowita	3550	kg

Zbiornik separatora wykonany z betonu klasy min. C40/50 w technologii HSR (siarczanoodporny) o konstrukcji monolitycznej, gwarantującej szczelność urządzenia, zwieńczony płytą pokrywową z włazem kl. D400. Separator ma kształt stojącego walca. Wlot do separatora posiada zasyfonowanie wraz z deflektorem. Urządzenie wyposażone we wkład koalescencyjny wykonany z pianki poliuretanowej zamontowanej na odpływie z separatora. Urządzenie posiadać będzie automatyczne zabezpieczenie przed niekontrolowanym wypływem substancji ropopochodnych w postaci zamknięcia pływakowego. Separator zapewnić będzie skuteczność oczyszczania ścieków z substancji ropopochodnych do wartości nie większej niż 5 mg/l przy czym sprawność oczyszczania urządzenia powinna wynosić minimum 99,88%.

Zbiornik musi posiadać możliwość jego podwyższenia poprzez zastosowanie nadbudowy z betonowych kręgów prostych, stożkowych, płyt redukcyjnych i pokrywowych, w celu dostosowania włazu do projektowanej rzędnej terenu.

Zbiornik separatora powinien być wykonany z betonu wykazującego odporność chemiczną na substancje określone w pkt. 8.1.4.1 normy PN-EN 858-1, co powoduje, że nie jest wymagane stosowanie dodatkowej powłoki ochronnej wewnątrz zbiornika.

Montaż i zabudowę separatora należy wykonać zgodnie z dokumentacją projektową, oraz zaleceniami producenta. W tym celu należy ustalić z dostawcą urządzenia warunki zabudowy dla danych warunków gruntowych i głębokości posadowienia urządzenia.

Przyłącze i zewnętrzną sieć kanalizacji sanitarnej zaprojektowano z rur kielichowych PVC ϕ 160, 200mm SN8 łączonych na uszczelki gumowe. Natomiast kanalizację ciśnieniową z rur ϕ 110PE.

Przejście instalacji ks przez ściany budynku wykonać w rurze osłonowej. Przejścia rur przez ścianki studzienek wykonać w tulejach ochronnych z uszczelkami.

Rurociąg ułożyć na podsypce piaskowo - żwirowej o gr. 10 cm, oraz obsypać ręcznie na wysokość 30 cm ponad wierzch rury, zagęścić a następnie zasypać resztę wykopu rodzimym gruntem.

Prowadzenie przewodów, spadki, średnice zgodnie z częścią graficzną opracowania

Studzienki rewizyjne projektuje się jako betonowe z włazem żeliwnym D400

Studzienki sieciowe betonowe ϕ 1000 mm

Dane techniczne:

- kręgi betonowe o średnicy ϕ 1000 mm o min. wytrzymałości na ściskanie 40 MPa, wykonanych z betonu klasy C35/45, o nasiąkliwości poniżej 6%
- kineta monolityczna wykonana z betonu samozagęszczalnego wraz z przejściami szczelnymi w postaci gumowej uszczelki wargowej,
- zwężka betonowa wytrzymała na obciążenia pionowe min. 300 kN (30t),
- właz z żeliwa klasy D400.

F. OPIS ZEWNĘTRZNEJ INSTALACJI K.D.

- | | |
|---|--------------|
| - długość zewn. inst. kd z rur spustowych z dachu PCV ϕ 160 mm | L = 73,60 m, |
| - długość zewnętrznej instalacji kd od wpustów kd PVC ϕ 200 | L = 12,90 m, |
| - długość zewn. inst. kd PCV ϕ 160 mm | L=101,50 m, |
| - długość zewn. inst. kd PCV ϕ 200 mm | L= 22,55 m, |
| - długość zewn. inst. kd PCV ϕ 315 mm | L= 105,20m, |
| - długość zewn. inst. kd PCV ϕ 400 mm | L= 15,30 m. |

Do odprowadzenia wód deszczowych z dachu budynku zaprojektowano instalację odprowadzającą wody deszczowe poprzez rynny, rury spustowe zewnętrzne RD1-RD17 i z części istniejącego dachu przez RDistn. Rury spustowe zakończyć rewizjami ϕ 160 mm, odprowadzenie z rur spustowych wykonać z rur PCV ϕ 160 mm klasy SN8 ze ścianką litym łączonych na kielichy, uszczelnionych uszczelkami gumowymi. Włączenie odprowadzenia z rur spustowych do rurociągów poprzez trójniki T160/160/160.

Nawierzchnie ciągów pieszych i jezdnych wyprofilowane będą w sposób zapewniający kontrolowany spływ wód deszczowych w kierunku wpustów drogowych kanalizacji deszczowej.

Zewnętrzną instalację kanalizacji deszczowej zaprojektowano z rur PCV 160-400 mm ze ściankami litymi jednorodnymi i z nadrukiem, klasy SN8, łączonych na kielichy uszczelnionych uszczelkami gumowymi.

Studzienki rewizyjne projektuje się jako betonowe $\phi 1000$ z włazem żeliwnym D400. Rurociąg ułożyć na podsypce piaskowo - żwirowej o gr. 10 cm, oraz obsypać ręcznie na wysokość 30 cm ponad wierzch rury, zagęścić a następnie zasypać resztę wykopu rodzimym gruntem.

Prowadzenie przewodów, spadki, średnice zgodnie z częścią graficzną opracowania.

Studzienki sieciowe betonowe $\phi 1000$ mm

Dane techniczne:

- kręgi betonowe o średnicy $\phi 1000$ mm o min. wytrzymałości na ściskanie 40 MPa, wykonanych z betonu klasy C35/45, o nasiąkliwości poniżej 6%
- kineta monolityczna wykonana z betonu samozagęszczalnego wraz z przejściami szczelnymi w postaci gumowej uszczelki wargowej,
- zwężka betonowa wytrzymała na obciążenia pionowe min. 300 kN (30t),
- właz z żeliwa klasy D400.

Studzienki osadnikowe:

Dane techniczne:

- betonowe DN500,
- głębokość osadnika 0,5 - 0,6 m,
- pierścień odciążający,
- pierścień pokrywowy do wpustów ulicznych,
- wpust: płaski (jezdniowy) D400.

G. OPIS ROBÓT ZIEMNYCH, KOLIZJE Z ISTNIEJĄCYM UZBROJENIEM

Prace ziemne przy skrzyżowaniach z istniejącym uzbrojeniem podziemnym należy wykonywać w uzgodnieniu i pod kontrolą właścicieli poszczególnych sieci.

W przypadku znalezienia się istniejących sieci, urządzeń podziemnych i ogrodzeń w kącie odłamu wykopu należy zabezpieczyć je przed uszkodzeniem lub osunięciem się do wykopu poprzez częściowe oszalowanie, podparcie lub mocowanie.

W miejscach skrzyżowań proj. kolektorów z istniejącymi elektrycznymi i telefonicznymi liniami kablowymi należy na tych ostatnich założyć przepusty dwudzielne – rury ochronne HDPE $\phi 160$ do kabli dług. 3.0m.

Przejścia przez lub pod przegrodami budowlanymi w rurach osłonowych.

Roboty ziemne należy prowadzić zgodnie z uwagami zawartymi w uzgodnieniach. Wykopy należy znakować taśmą foliową białą-czerwoną, a w miejscach tego wymagających wykopy należy zabezpieczać barierkami i umieszczać kładki dla pieszych.

Wykopy - wykonywać mechanicznie i ręcznie (przy mijaniu istniejącego uzbrojenia podziemnego) jako wąsko przestrzenne (1: 0.7) na odkład, o naturalnym kącie pochylenia skarp, z zachowaniem dojsć montażowych. Wykopy wąskoprzestrzenne o ścianach pionowych oszalowanych i rozpartych, z zachowaniem dojsć montażowych.

Ze względu na materiał (PCV), z którego wykonano rurociągi niedopuszczalne jest wjeżdżanie ciężkim sprzętem na sieci w trakcie zasypywania wykopów.

Po zakończeniu robót ziemnych należy doprowadzić teren do pierwotnego stanu (odtworzenie nawierzchni dróg, chodników i trawników).

H. ODWODNIENIE WYKOPÓW

Nie przewiduje się odwodnienia wykopów na czas prowadzenia robót. Wykonane badania geologiczne terenu inwestycji nie wykazały występowania wód gruntowych.

I. UWAGI KOŃCOWE


Wytyczenia tras przebiegu sieci i lokalizacji obiektów sieciowych powinna dokonać uprawniona jednostka geodezyjna.

Rury wodociągowe prowadzić przez przeszkody w tulejach osłonowych uszczelnionych materiałem stale plastycznym nie ropopochodnym.

Przyłącze wodociągowe i kanalizacyjne poddać próbie szczelności i wytrzymałości, oraz phukaniu i dezynfekcji. Przyłącza wod. kan. podlegają odbiorowi technicznemu i inwentaryzacji geodezyjnej przez odpowiednie służby.

Całość prac prowadzić zgodnie z przepisami BHP i „Warunkami wykonania i odbioru robót budowlano- montażowych, cz. II - Instalacje sanitarne” oraz z „Wytycznymi montażu producenta rur i urządzeń.

OPRACOWAŁ:

mgr inż.  Renata Kuczyńska - Szulcbacher

BE/87/02

PROJEKTOR Pracownia Projektowa

ul. Noniewiczza 85C
Suwałki

ZADANIE: Przepompownia ścieków Typ GRUNDFOS'

PROJEKT: Pompownia ścieków z budynku warsztatowego Suwałki ul Gen W Sikorskiego.tbz

PROJEKTANT: J. Konopko

DANE PRZEPOMPOWNI		DANE ZBIORNIKA	
Maksymalny dopływ ścieków	0,10 [l/s]	Nazwa zbiornika	Polimerobeton / D=1200
Rzędna terenu	169,42 [m]	Materiał zbiornika	Polimerobeton
Konstrukcja	Nieprzejazdowa	Rzędna pokrywy zbiornika	169,70 [m]
Rzędna rurociągu tłocznego	168,00 [m]	Rzędna posadowienia zbiornika	164,68 [m]
Rzędna odbiornika	167,00 [m]	Wysokość zbiornika	5,02 [m]
Ciśnienie w odbiorniku (kolektorze)	0,00 [MPa]	Średnica zbiornika	1,20 [m]
Średnica rurociągu dopływowego 1	200 [mm]	Rzędna alarmowa	165,78 [m]
Rzędna dna rurociągu dopływowego 1	165,88 [m]	Rzędna górnego poziomu ścieków	165,58 [m]
Kąt rurociągu dopływowego 1	180 [°]	Rzędna dolnego poziomu ścieków	165,28 [m]
Średnica rurociągu dopływowego 2	Brak [mm]	Rzędna dna zbiornika	164,68 [m]
Rzędna dna rurociągu dopływowego 2	[m]	Zapas alarmowy	0,20 [m]
Kąt rurociągu dopływowego 2	[°]	Wysokość retencyjna 1	0,30 [m]
Średnica rurociągu dopływowego 3	Brak [mm]	Objętość retencyjna 1	0,34 [m ³]
Rzędna dna rurociągu dopływowego 3	[m]	Czas napełniania 1	56,52 [min]
Kąt rurociągu dopływowego 3	[°]	Wysokość retencyjna 2	0,10 [m]
		Objętość retencyjna 2	0,11 [m ³]
		Wysokość retencyjna 3	Brak [m]
		Objętość retencyjna 3	Brak [m ³]
		Liczba pomp	2 [-]
		Dopuszczalna liczba włączeń	30,00 [1/h]
SZAFKA STERUJĄCO-ZASILAJĄCA			
Typ	DC-2-P-400-3-2.5/4-A-Z-DOL		
Zasilanie	3x400V50Hz		
Prąd maksymalny	4,00 [A]		
Prąd minimalny	2,50 [A]		
Rodzaj czujnika poziomu	sonda hydrostatyczna		
Sposób montażu	Montaż na zewnątrz		
NOMINALNE PARAMETRY POMPY		RZECZYWISTE PARAMETRY POMPY	
Typ pompy: SLV.65.65.09.2.50B		1 Pompa	2 Pompy
Wydajność	4,40 [l/s]	Wydajność pompowni	6,78 12,66 [l/s]
Podnoszenie	3,50 [m]	Wydajność pompy	6,78 6,33 [l/s]
Moc	0,90 [kW]	Wysokość podnoszenia	1,91 2,16 [m]
Obroty pompy	2870 [obr/min]	Moc pobierana z sieci	1,20 1,18 [kW]
		Sprawność agregatu	0,11 0,12 [-]
		Czas pompowania	0,85 0,60 [min]
		Liczba włączeń	1,05 0,52 [1/h]
		Zużycie jed. energii	0,0490 0,0518 [kWh/m ³]
		Koszt jednostkowy	0,0049 0,0052 [zł/m ³]
WYMAGANE PARAMETRY POMPY			
Wydajność	5,00 [l/s]		
Podnoszenie	1,69 [m]		
Geom. wys. podn.	1,42 [m]		

PROJEKTOR Pracownia Projektowa

ul. Noniewiczza 85C
Suwałki

ZADANIE: Przepompownia ścieków Typ GRUNDFOS'

PROJEKT: Pompownia ścieków z budynku warsztatowego Suwałki ul Gen W Sikorskiego.tbz

PROJEKTANT: J. Konopko

ELEMENTY UKŁADU TŁOCZNEGO

WYDAJNOŚĆ OBLICZENIOWA Q = 6,78 [l/s]

Pracuje 1 pompa

Lp.	Nazwa elementu	Ilość	Średnica wew.[mm]	Opór [m]	V przepł. [m/s]
1	Pion tłoczny DN 80	1	80,00	0,37	1,35
2	DN 110 (99.4 mm)	11	99,4	0,12	0,87

WYDAJNOŚĆ OBLICZENIOWA Q = 12,66 [l/s]

Pracują 2 pompy

Lp.	Nazwa elementu	Ilość	Średnica wew.[mm]	Opór [m]	V przepł. [m/s]
1	Pion tłoczny DN 80	2	80,00	0,32	1,26
2	DN 110 (99.4 mm)	11	99,4	0,39	1,63

PROJEKTOR Pracownia Projektowa

ul. Noniewicza 85C
Suwałki

ZADANIE: Przepompownia ścieków Typ GRUNDFOS'

PROJEKT: Pompownia ścieków z budynku warsztatowego Suwałki ul Gen W Sikorskiego.tbz

PROJEKTANT: J. Konopko

Typ pompy:

SLV.65.65.09.2.50B

NOMINALNE PARAMETRY POMPY

Typ wirnika "Super Vortex"
Wydajność 4,40 [l/s]
Wysokość podnoszenia 3,50 [m]

WYMAGANE PARAMETRY POMPY

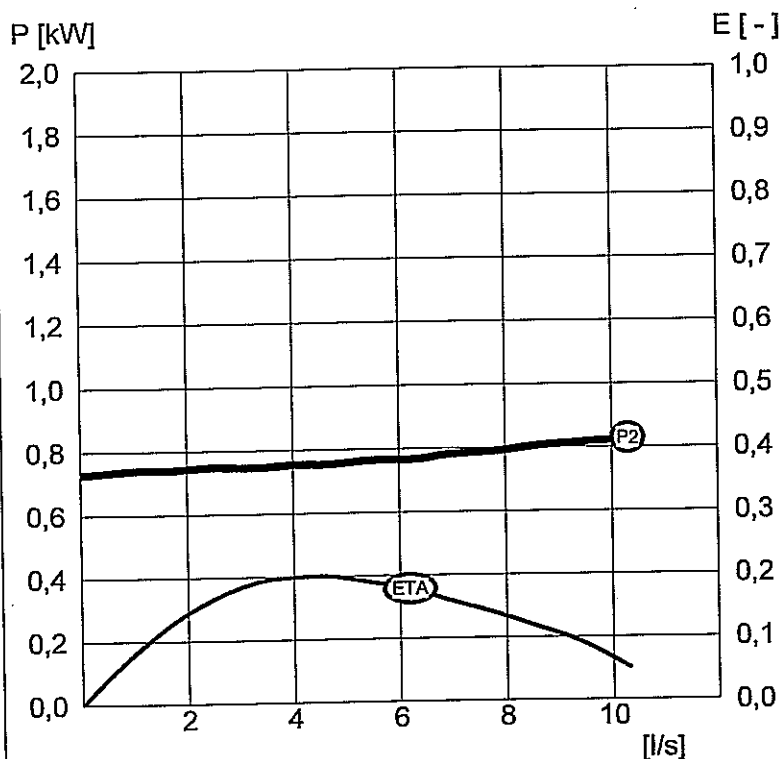
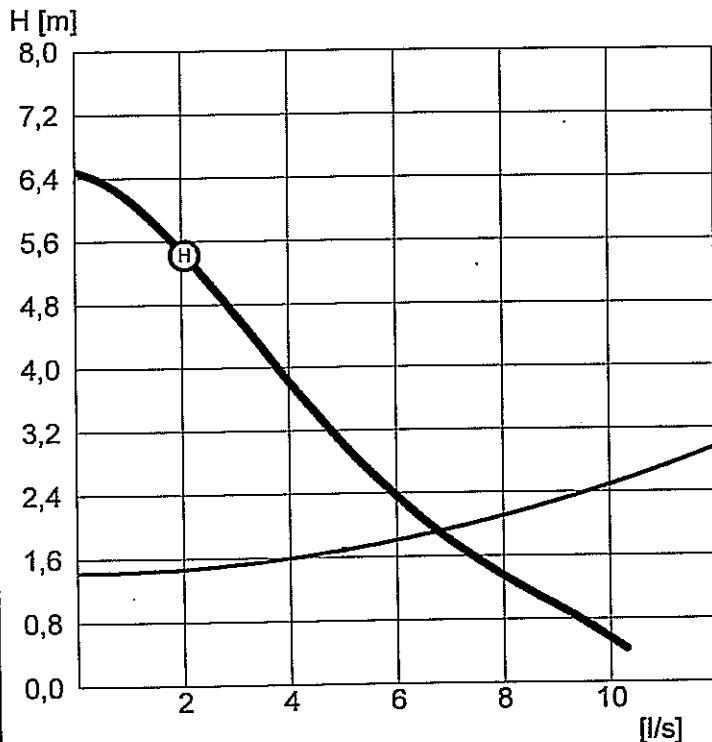
Wydajność 5,00 [l/s]
Wysokość podnoszenia 1,69 [m]

Rzeczywiste parametry pracy

Wydajność pompy 6,78 [l/s]
Wysokość podnoszenia 1,91 [m]
Moc pobierana z sieci 1,20 [kW]
Sprawność agregatu 0,11 [-]

Parametry silnika

Moc znamionowa 0,90 [kW]
Obroty znamionowe 2870 [obr/min]
Napięcie 400 [V]
Prąd znamionowy 2,63 [A]
Współczynnik mocy 0,76 [-]
Sprawność silnika 0,65 [-]



PROJEKTOR Pracownia Projektowa

ul. Noniewicza 85C
Suwałki

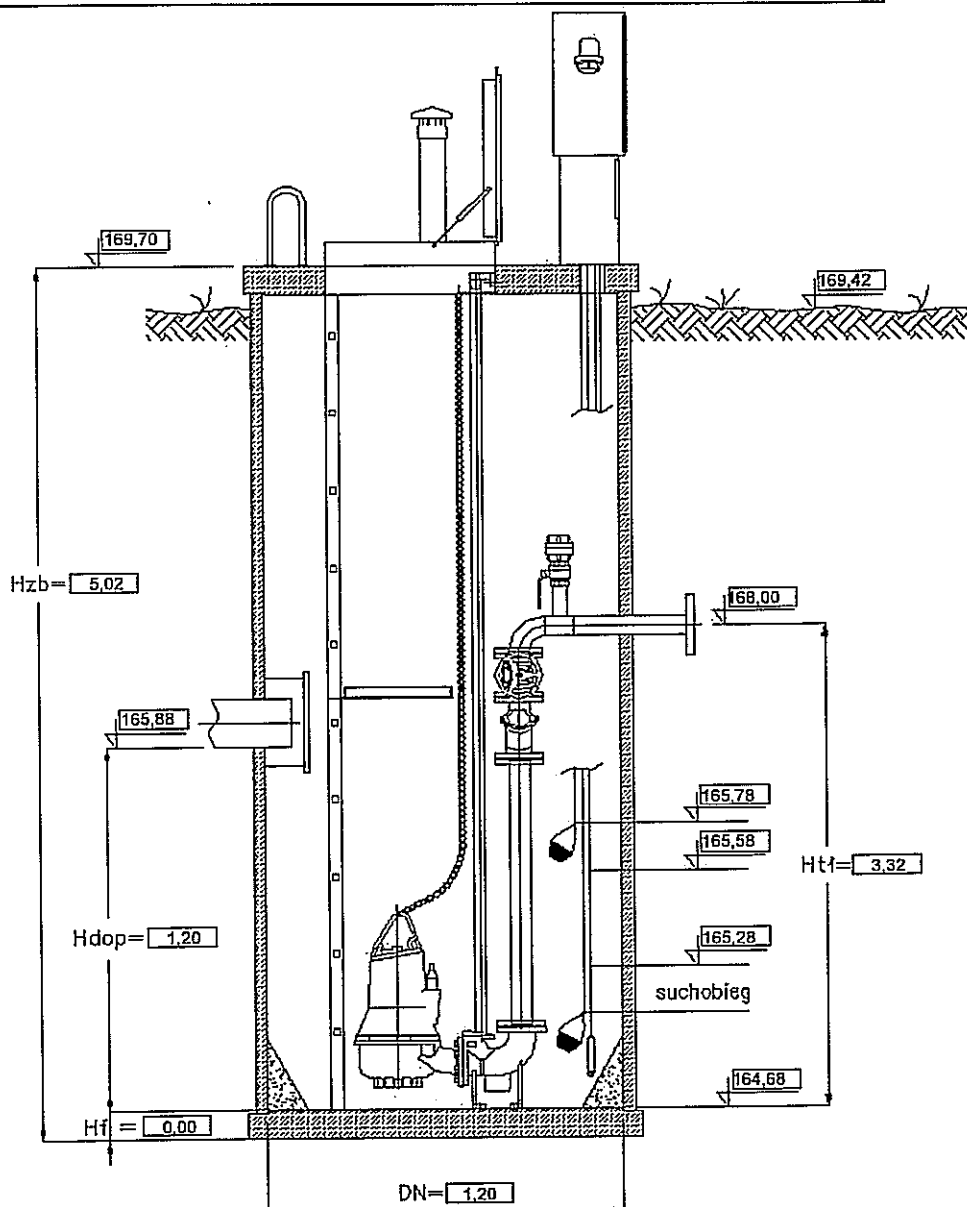
ZADANIE: Przepompownia ścieków Typ GRUNDFOS'

PROJEKT: Pompownia ścieków z budynku warsztatowego Suwałki ul Gen W Sikorskiego.tbz

PROJEKTANT: J. Konopko

Pompownia niestandardowa. Prosimy uzgodnić parametry z naszym przedstawicielem.

POMPOWNIĄ Z POLIMEROBETONU



Uwaga:

Wysokość pompowni zmienia się w zależności od wielkości fundamentu

PROJEKTOR Pracownia Projektowa

ul. Noniewicza 85C
Suwałki

ZADANIE: Przepompownia ścieków Typ GRUNDFOS'

PROJEKT: Pompownia ścieków z budynku warsztatowego Suwałki ul Gen W Sikorskiego.tbz

PROJEKTANT: J. Konopko

Przepompownia spełnia wymagania PN-EN12050-1:2002 oraz PN-EN12050-6:2002

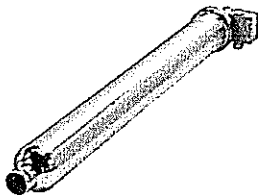
Schemat przepompowni z przykładowym wyposażeniem:

- przewody ciśnieniowe ze stali kwasoodpornej gat. 1.4301,
- przewody bezciśnieniowe z tworzyw sztucznych,
- zasuwki klinowe i zawory zwrotne kulowe z zeliwa sferoidalnego,
- włazy kanalizacyjne nieprzejazdowe ze stali kwasoodpornej gat. 1.4301,
- elementy łączące, lancuchy, kotwy, drabiny, pomosty, deflektory ze stali kwasoodpornej gat. 1.4301,
- uszczelki międzykolnierzowe z EPDM.

Pozycja Ilość Opis

1

BM 17-5



Uwaga! Zdjęcie produktu może się różnić od aktualnego

Nr katalogowy: 98490776

Moduł ciśnieniowy przeznaczony do podnoszenia ciśnienia, tłoczenia i cyrkulacji w instalacjach pod wysokim ciśnieniem statycznym.

Pompa głębinowa SP z silnikiem podwodnym, zamontowana w płaszczu ze stali chromoniklowej. Moduł stanowi gotową, całkowicie zamkniętą jednostkę

Moduły o różnych wielkościach mogą być połączone szeregowo lub równolegle.

Ciecz:

Czynnik tłoczony: Woda
Max. temperatura cieczy: 40 °C
Liquid temperature during operation: 20 °C
Gęstość: 998.2 kg/m³

Techniczne:

Aktualny przepływ obliczeniowy: 36 m³/h
Obliczona wysokość podnoszenia pompy: 19.19 m
Tolerancje charakterystyki: ISO9906:2012 3B

Materiały:

Pompa: Stal nierdzewna
DIN W.-Nr. 1.4301
AISI 304
Wirnik: Stal nierdzewna
DIN W.-Nr. 1.4301
AISI 304
Silnik: Stal nierdzewna
DIN W.-Nr. 1.4301
AISI 304
Płaszcz: Stal nierdzewna
DIN W.-Nr. 1.4301
AISI 304
Części gumowe: NBR

Instalacja:

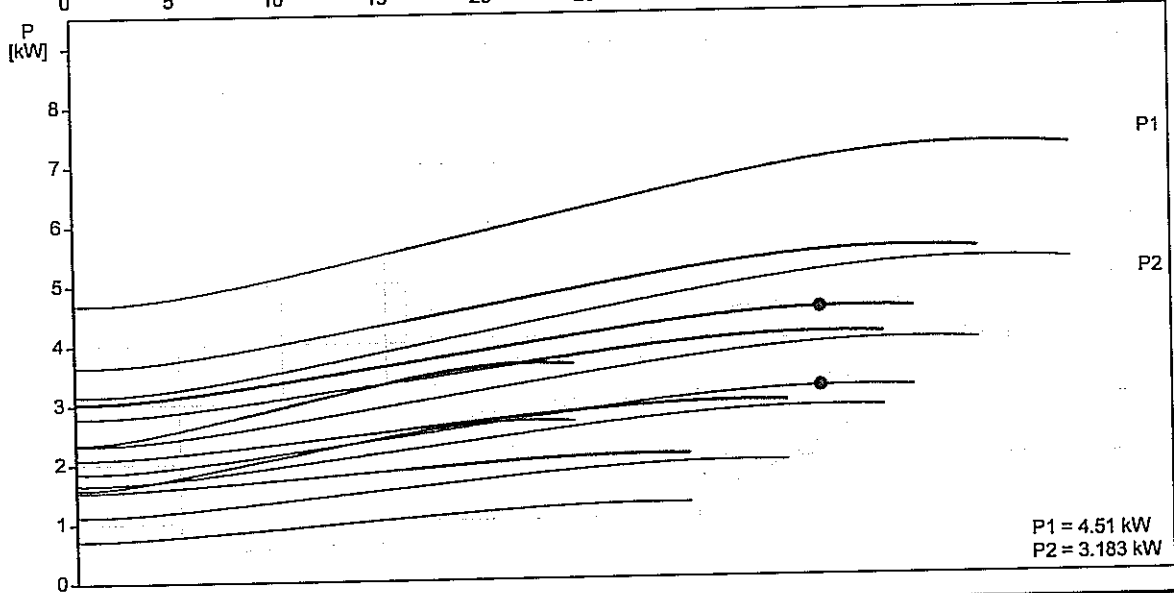
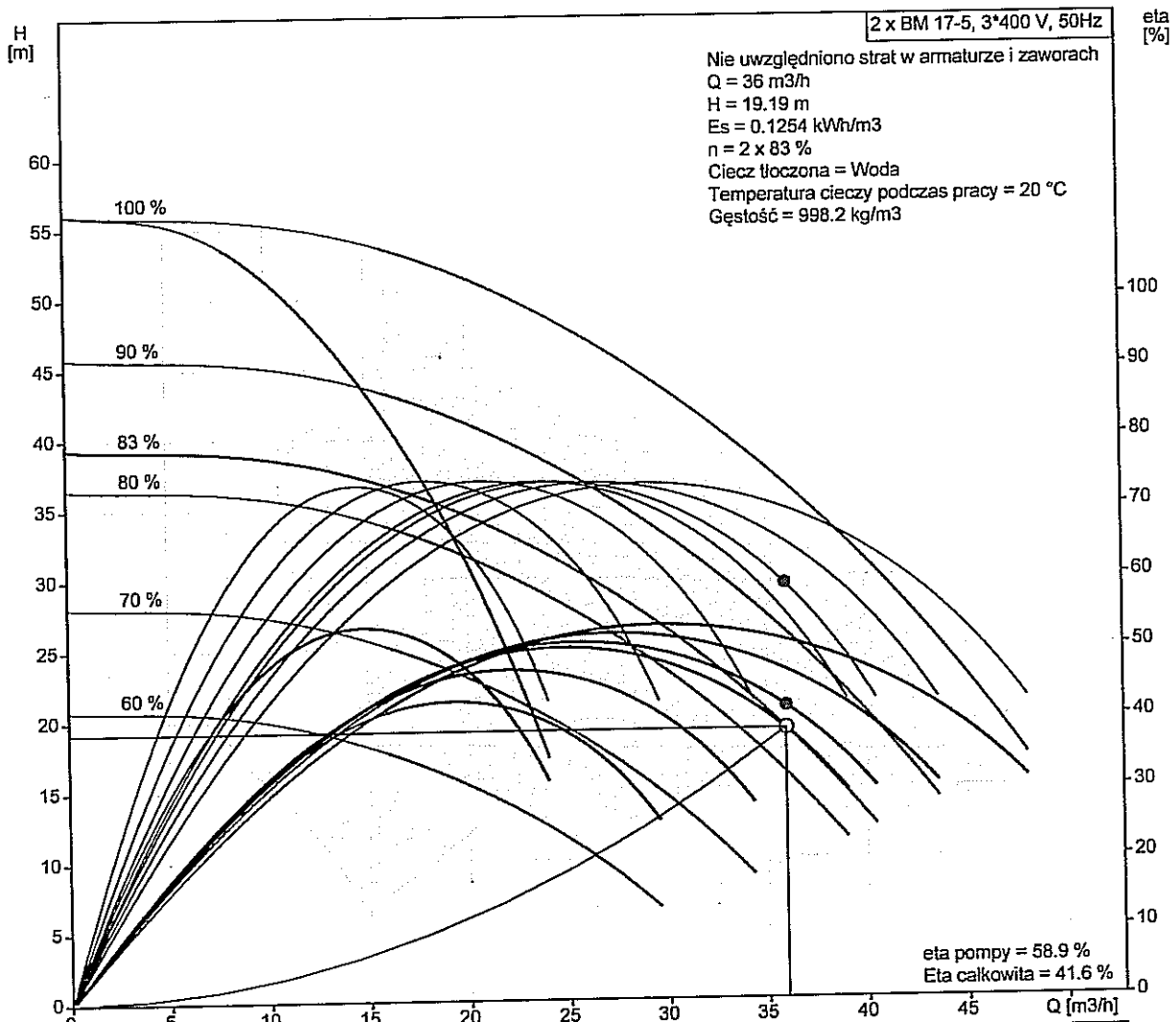
Maksymalne ciśnienie wlotowe: 50 bar
Maksymalne ciśnienie na tłoczeniu: 80 bar
Koilierz standardowy: PJE
Przyłącze rurowe: 89 mm

Dane elektryczne:

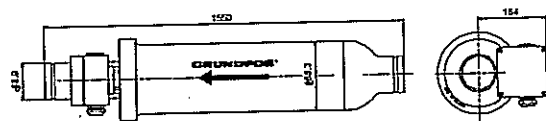
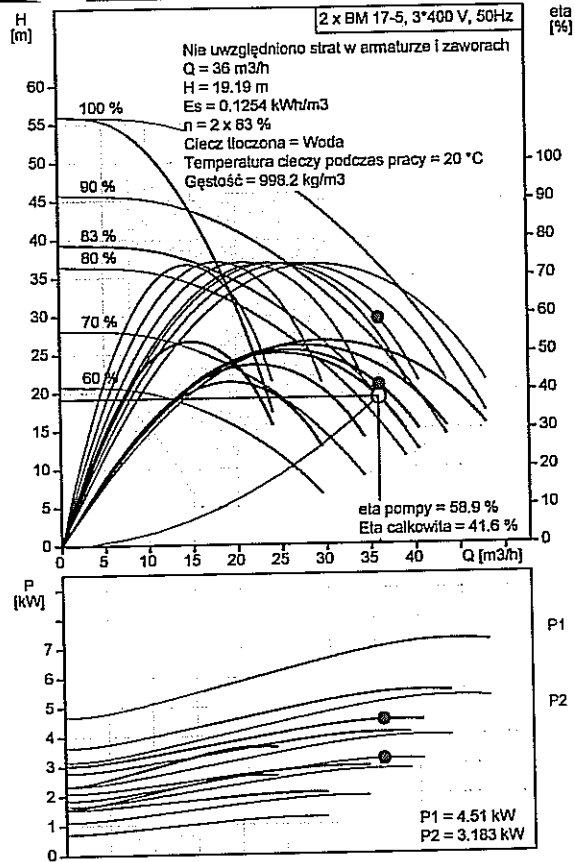
Nominalna moc silnika - P2: 3 kW
Częstotliwość podstawowa: 50 Hz
Napięcie nominalne: 3 x 380-415 V
Prąd znamionowy: 7,70-8,10 A
Rozruch: bezpośredni

Pozycja	Ilość	Opis
		Rodzaj ochrony (IEC 34-5): IP54
		Inne:
		Masa netto: 49 kg
		Masa: 71 kg
		Objętość wysyłkowa: 0.273 m3

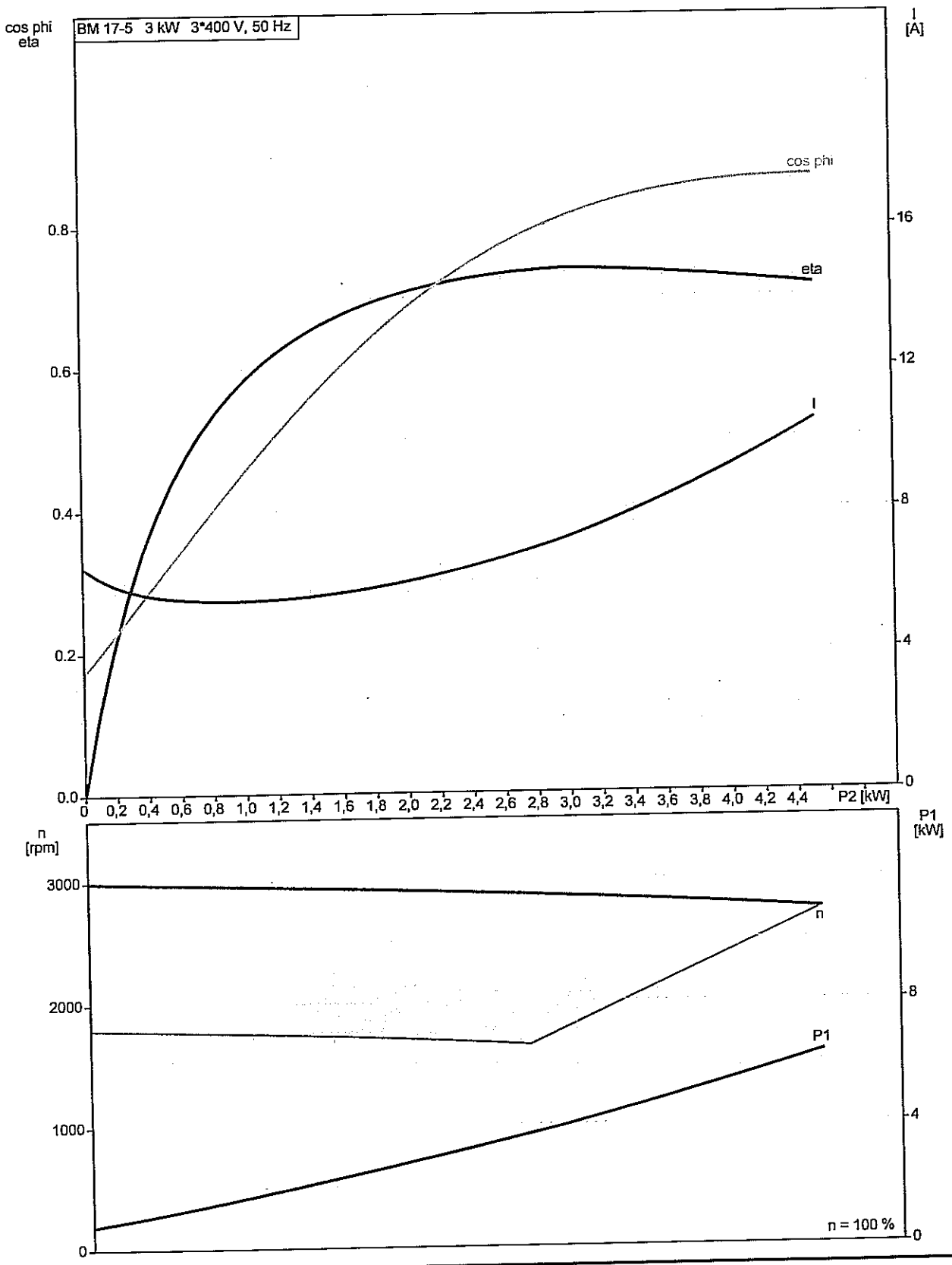
98490776 BM 17-5 50 Hz



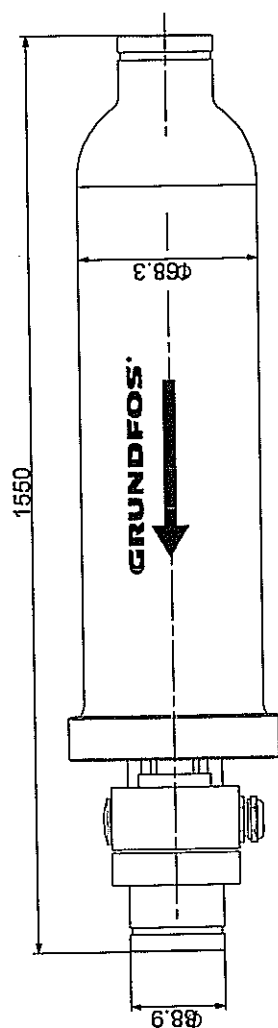
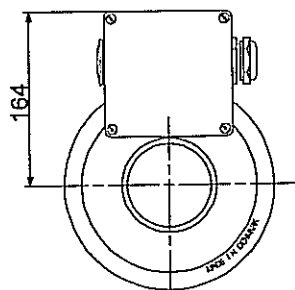
Opis	Wartość
Informacje ogólne:	
Nazwa wyrobu:	BM 17-5
Nr katalogowy:	98490776
Numer EAN:	5711496029905
Techniczne:	
Aktualny przepływ obliczeniowy:	36 m ³ /h
Obliczona wysokość podnoszenia pompy:	19.19 m
Tolerancje charakterystyki:	ISO9906:2012 3B
Liczba stopni:	5
Model:	E
Materiały:	
Pompa:	Stal nierdzewna DIN W.-Nr. 1.4301 AISI 304
Wimik:	Stal nierdzewna DIN W.-Nr. 1.4301 AISI 304
Silnik:	Stal nierdzewna DIN W.-Nr. 1.4301 AISI 304
Płaszcz:	Stal nierdzewna DIN W.-Nr. 1.4301 AISI 304
Części gumowe:	NBR
Instalacja:	
Maksymalne ciśnienie wlotowe:	50 bar
Maksymalne ciśnienie na tłoczeniu:	80 bar
Kołnierz standardowy:	PJE
Przyłącze rurowe:	proste 89 mm
Ciecz:	
Czynnik tłoczony:	Woda
Max. temperatura cieczy:	40 °C
Liquid temperature during operation:	20 °C
Gęstość:	998.2 kg/m ³
Dane elektryczne:	
Nominalna moc silnika - P2:	3 kW
Częstotliwość podstawowa:	50 Hz
Napięcie nominalne:	3 x 380-415 V
Prąd znamionowy:	7,70-8,10 A
Rozruch:	bezpośredni
Rodzaj ochrony (IEC 34-5):	IP54
Nr silnika:	79195508
Inne:	
Masa netto:	49 kg
Masa:	71 kg
Objętość wysyłkowa:	0.273 m ³



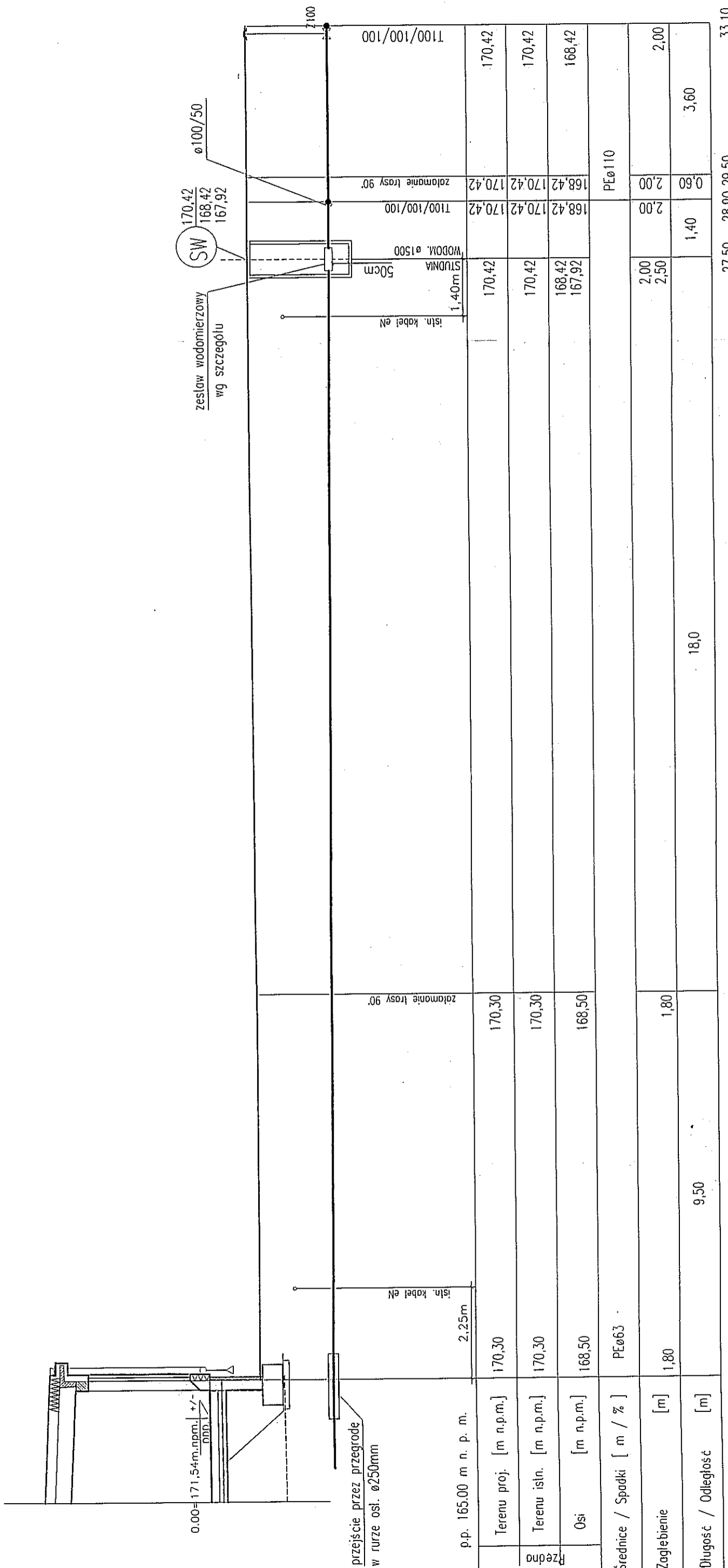
98490776 BM 17-5 50 Hz



98490776 BM 17-5 50 Hz



Uwaga! Wszystkie wymiary podane są w [mm] jeżeli nie zaznaczono inaczej.
Oświadczenie: Rysunki uproszczone nie pokazują wszystkich szczegółów.



Terenu proj. [m n.p.m.]	170,30	170,30	170,42	170,42	170,42	170,42	170,42	170,42
Terenu istn. [m n.p.m.]	170,30	170,30	170,42	170,42	170,42	170,42	170,42	170,42
Osi [m n.p.m.]	168,50	168,50	168,42	167,92	168,42	167,92	168,42	168,42
Średnice / Spadki [m / %]	PE ϕ 63	PE ϕ 63	PE ϕ 63	PE ϕ 63	PE ϕ 110	PE ϕ 110	PE ϕ 110	PE ϕ 110
Zagłębienie [m]	1,80	1,80	2,00	2,50	2,00	2,00	2,00	2,00
Długość / Odległość [m]	9,50	9,50	1,40	1,40	1,40	1,40	3,60	3,60
	0,00	9,50	27,50	28,90	29,50	33,10		

PRACOWNIA PROJEKTOWA
SWALBACHOWICZ & SP. z o.o. ul. / 507 / 503164

PROJEKTANT mgr inż. RENATA KUZYŃSKA-SZULCINIEC
nr uprawnień: Bl/87/02

PROJEKT mgr inż. ANDRZEJ URBANOWICZ
nr uprawnień: SW-96

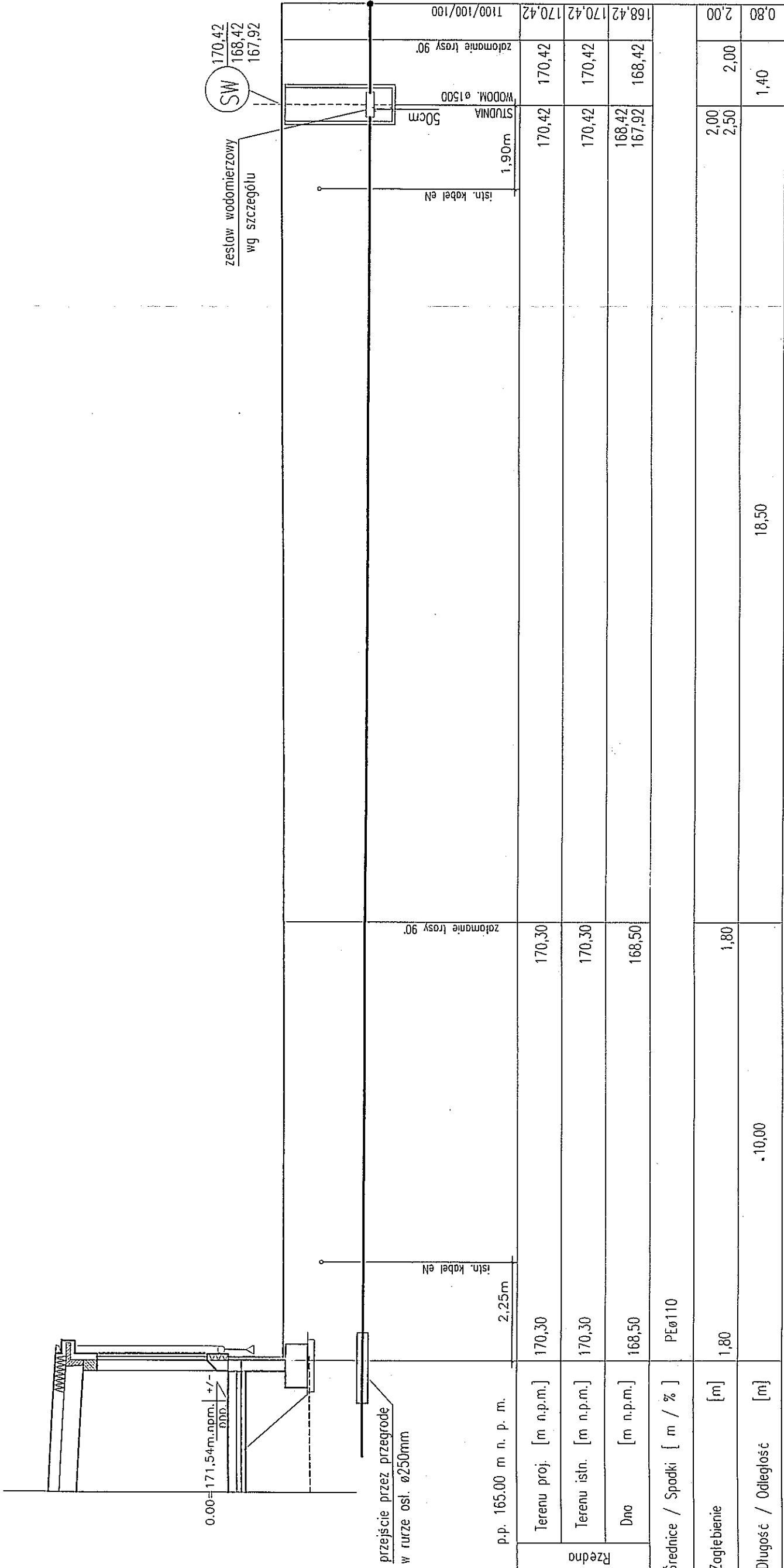
PROJEKT ZAGOSPODAROWANIA TERENU
ul. Gen. W. Sikorskiego 21, Suwałki

PRZYŁĄCZE WODOCIĄGOWE – PROFIL PODLUŻNY
DOBUDOWA WARSZTATÓW SZKOLNYCH I PRZEBUD.
SCHODÓW w ZESP. SZKÓŁ nr 6 w Suwałkach

SKALA 1:100

NR RYSUNKU 27

DATA SIERPIEŃ 2017 r.



0,00 171,54 m.n.p.m. +/-

1,90 m

170,42

168,42

167,92

SW

170,42

WODOM. ø 1500

STUDNIA WODOM. ø 1500

zdłamanie trasy 90°

istn. kabel eH

przejście przez przegrodę w nurze osi. ø250mm

1,90m

170,42

170,42

168,42

168,42

170,42

170,42

168,42

168,42

168,42

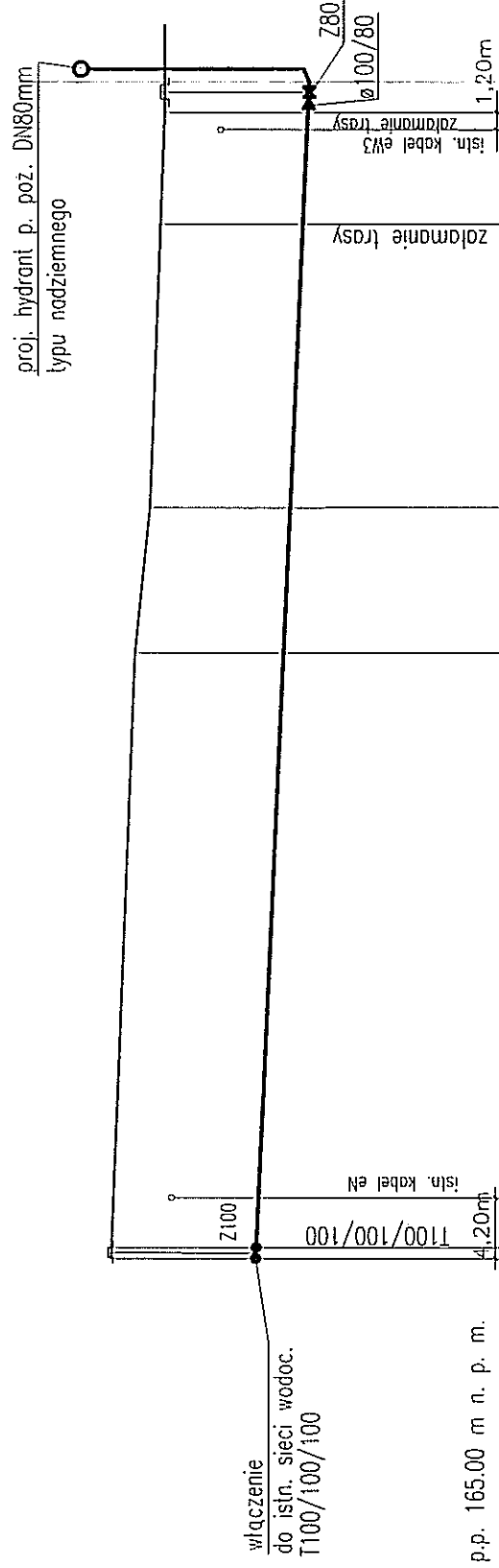
170,42

170,42

1100/100/100

PROJEKTOR WYDZIAŁ INŻYNIERIA I ARCHITEKTURY ul. Łódzka 101/102, 00-584 Warszawa tel. 22 624 44 44, 22 624 44 45 www.procoina.pl		TYTUŁ RYSUNKU ZEWNIĘTRZNA INST. PPOŻ. – PROFIL PODŁUŻNY	SKALA 1:100
NAZWA PRZEDSIĘWZIĘCIA DOBUDOWA WARSZTATÓW SZKOLNYCH I PRZEBUD. SCHODÓW w ZESP. SZKÓŁ nr 6 w Suwałkach	ADRES INWESTYCJI ul. Gen. W. Sikorskiego 21, Suwałki	DATA SIERPIEŃ 2017 r.	NR RYSUNKU 3
PROJEKTANT mgr inż. RENATA KUZYŃSKA-SZULCBAKER nr uprawnień: BK/87/02	PROJEKT mgr inż. ANDRZEJ URBAŃCZYK nr uprawnień: SUH-1/98	DATA SIERPIEŃ 2017 r.	
PROJEKT ZAGOSPODAROWANIA TERENU ul. Gen. W. Sikorskiego 21, Suwałki		DATA SIERPIEŃ 2017 r.	

Terenu proj. [m n.p.m.]	170,30	170,30	170,42	170,42	170,42
Terenu istn. [m n.p.m.]	170,30	170,30	170,42	170,42	170,42
Dno [m n.p.m.]	168,50	168,50	168,42	167,92	168,42
Średnice / Spodki [m / %]	PEø110				
Zagębienie [m]	1,80	1,80	2,00	2,50	2,00
Długość / Odległość [m]		• 10,00		1,40	0,80
	0,00	10,00	28,50	29,90	30,70

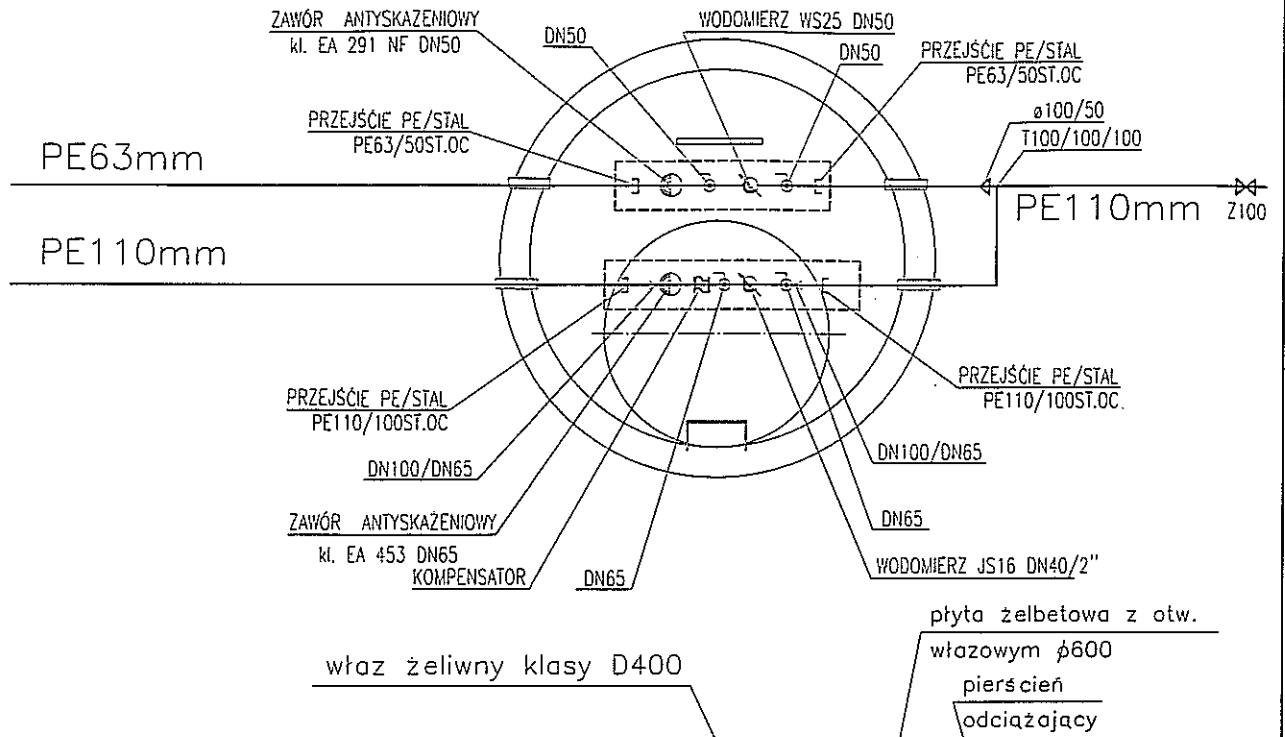


p.p. 165.00 m n. p. m.									
Rzędno	Terenu proj. [m n.p.m.]	170,42	170,10	169,90	169,70	169,70	169,70	169,70	169,70
	Terenu istn. [m n.p.m.]	170,42	170,10	169,90	169,70	169,70	169,70	169,70	169,70
	Osi [m n.p.m.]	168,42	168,10	167,90	167,70	167,70	167,70	167,70	167,75
Średnice / Spadki [m / %]	PEø110								
Zagłębienie [m]	2,00	2,05	1,95	2,00	1,95	2,00	1,95	2,00	1,95
Długość / Odległość [m]	42,00	10,00	19,50	71,50	52,00	79,20	71,50	52,00	79,20
	0,00	42,00	52,00	71,50	79,20	71,50	52,00	79,20	79,20

www.procowina-projektor.pl
SKALA: HORYZONTALNA 1:500, WERTYKALNA 1:100

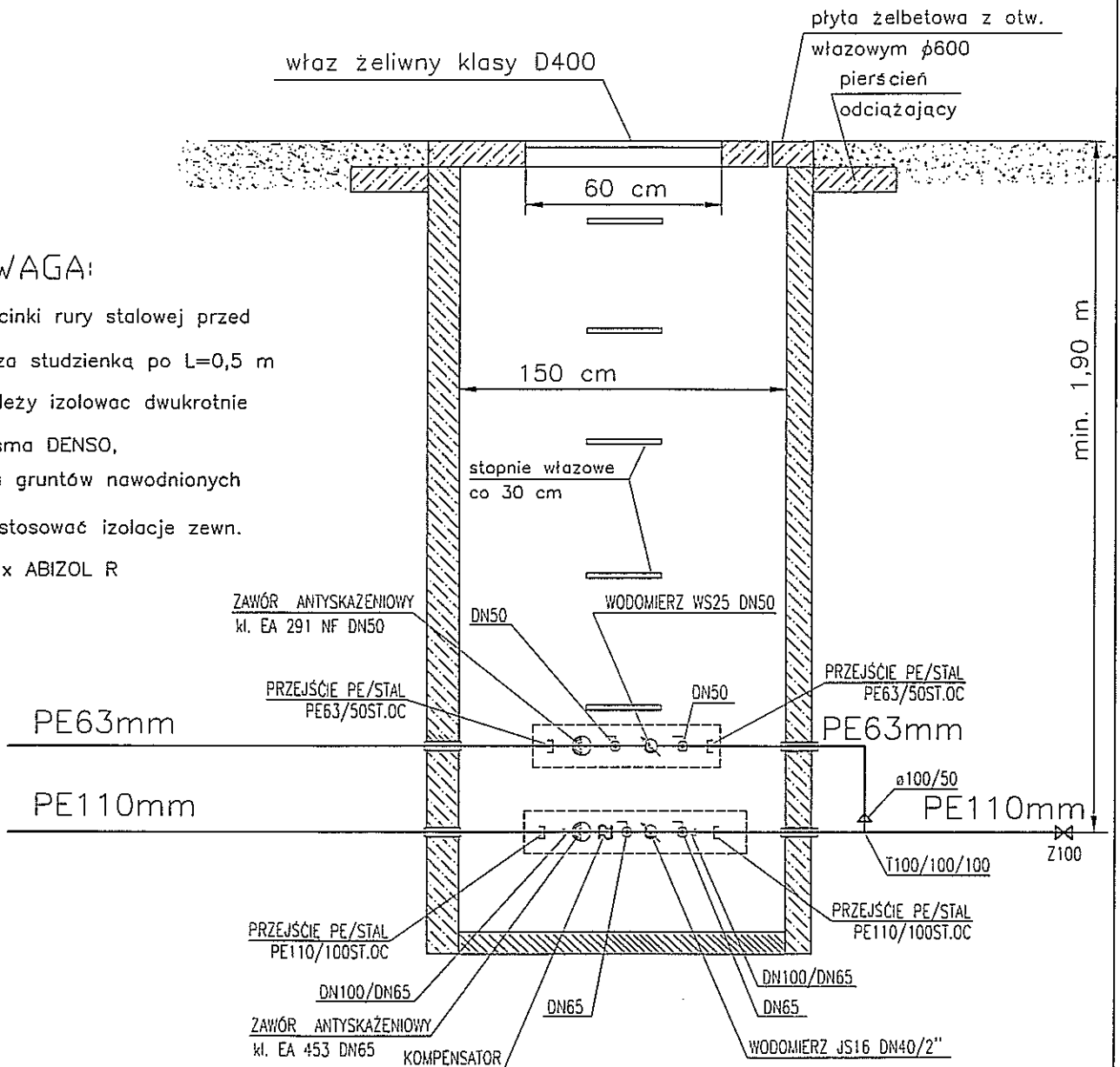
PROJEKTOR

TYTUŁ RYSUNKU: ZEWNETRZNA INST. HYDRANTOWA – PROFIL PODLUŻNY
 NAZWA PRZEDSIĘWZIĘCIA: DOBUDOWA WARSZTATÓW SZKOLNYCH I PRZEBUD. SCHODÓW w ZESP. SZKÓŁ nr 6 w Suwałkach
 ADRES INWESTYCJI: ul. Gen. W. Sikorskiego 21, Suwałki
 NR CIECZYNIANY: []
 PROJEKT: PROJEKT ZAGOSPODAROWANIA TERENU
 PROJEKTANT: mgr inż. REWATA KUCZYŃSKA-SZULCBAJNER, nr upr. Bl./B7/02
 PODPIS: [Signature]
 PROJEKTANT: mgr inż. ANDRZEJ JURBAŃCZYK, nr upr. SUW-1/96
 DATA: SIERPIEŃ 2017 r.

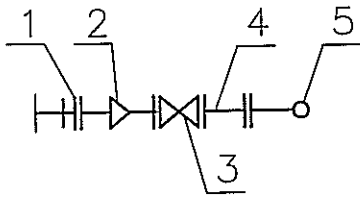


UWAGA:

- odcinki rury stalowej przed i za studzienką po $L=0,5$ m należy izolować dwukrotnie tasma DENSO,
- dla gruntów nawodnionych zastosować izolację zewn. 2 x ABIZOL R



www.pracownia-projektor.pl UWAGI: KONTAKT: 514 253 184 PRACOWNIA PROJEKTOR	TYTUL RYSUNKU	SZCZEGÓL STUDNI WODOMIERZOWEJ		SKALA	1:20
	NAZWA PRZEDSIĘWZIĘCIA	DOBUDOWA WARSZATÓW SZKOLNYCH i PRZEBUD. SCHODÓW w ZESP. SZKÓŁ nr 6 w Suwałkach		NR RYSUNKU	5 Z
	ADRES INWESTYCJI NR GEDEZYJNY	ul. Gen. W. Sikorskiego 21, Suwałki			
	PROJEKT	PROJEKT ZAGOSPODAROWANIA TERENU		DATA	SIERPIEŃ 2017 r.
PROJEKTANT nr uprawnień podpis	mgr inż. RENATA KUCZYŃSKA-SZULCBACHER nr upr. BL/87402	SPRAWDZ. mgr inż. ANDRZEJ URBANOWICZ nr upr. SUW-1/95			

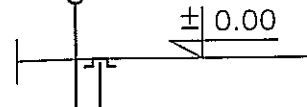


szczegół węzła odejścia do hydrantu p.poż.na ruroc. DN100

- 1 złącze RK
- 2 redukcja DN100/80
- 3 zasuwa kołnierzowa DN80
- 4 króciec FF DN80 dł. ok. 1.0m
- 5 HP

zasuwa DN80mm
w obudowie i ze skrzynką uliczną

Hp ø80mm
nadziemny

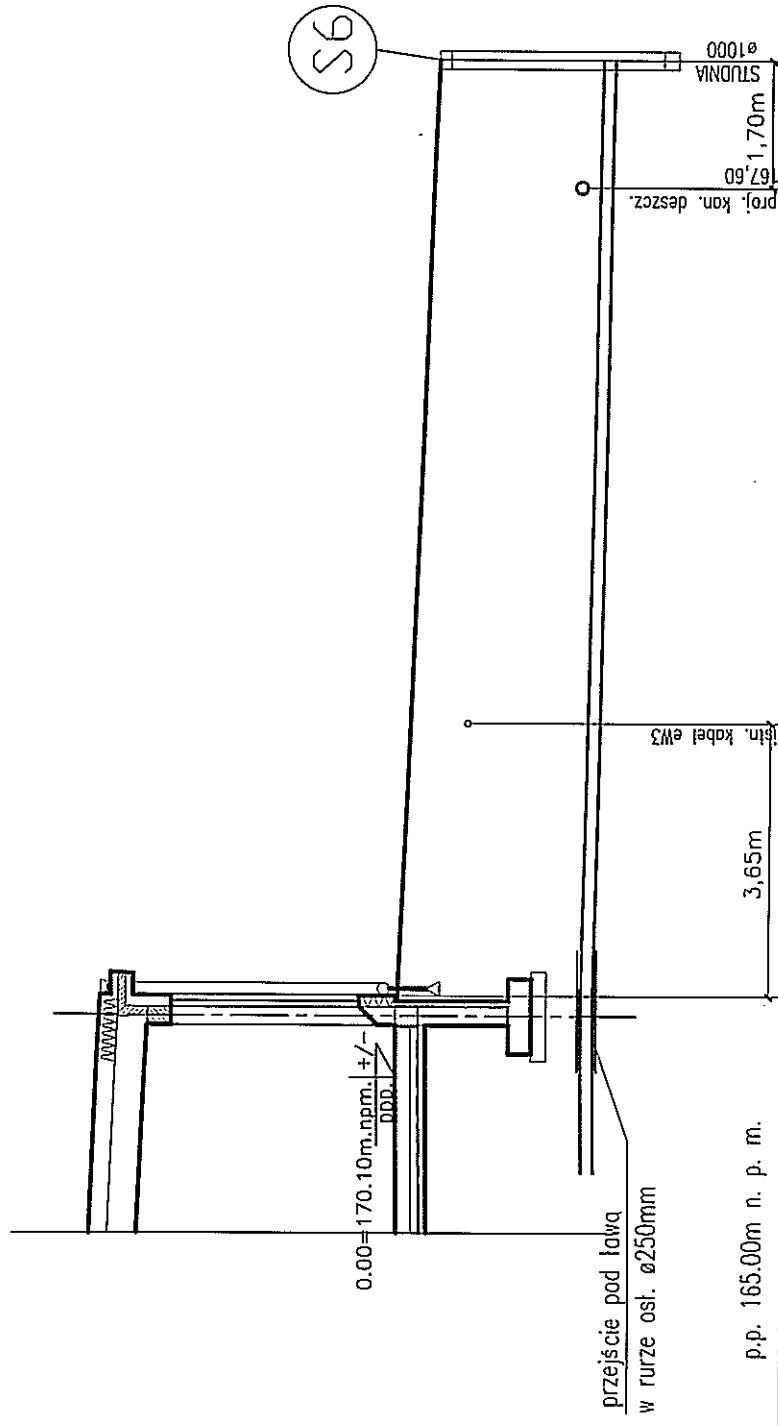


p.p. XXX.XX m n.p.m.

Rzędna	Terenu proj. [m n.p.m.]	XXX.X	XXX.X
	Terenu istn. [m n.p.m.]	XXX.X	XXX.X
	Dna przewodu [m n.p.m.]	X-1,95	X-2,00
Średnice / Spadki [mm / %]		\	ø80 mm
Zagłębienie [m]		1.95	2.00
Długość / Odległość [m]		1.0	

0.0 1.0

www.pracownia-projektor.pl SUWAŁKI, JUBILEUSZA, 15C, 14/15m/087/20031814 PRACOWNIA PROJEKTOWA	TYTUL RYSUNKU	SZCZEGÓŁ WĘZŁA ODEJŚCIA OD HYDRANTU		SKALA	1:100	
	NAZWA PRZEDSIĘWZIĘCIA	DOBUDOWA WARSZTATÓW SZKOLNYCH i PRZEBUD. SCHODÓW w ZESP. SZKÓŁ nr 6 w Suwałkach			NR RYSUNKU	6
	ADRES INWESTYCJI NR GEDEZYJNY	ul. Gen. W. Sikorskiego 21, Suwałki				NR PROJEKTU
	PROJEKT	PROJEKT ZAGOSPODAROWANIA TERENU			DATA	
	PROJEKTANT nr uprawnień	mgr inż. RENATA KUCZYŃSKA-SZULCBACHER nr upr. BŁ/87/02	SPRAWDZ	mgr inż. ANDRZEJ URBANOWICZ nr upr. SUW-1/96		
	podpisał					



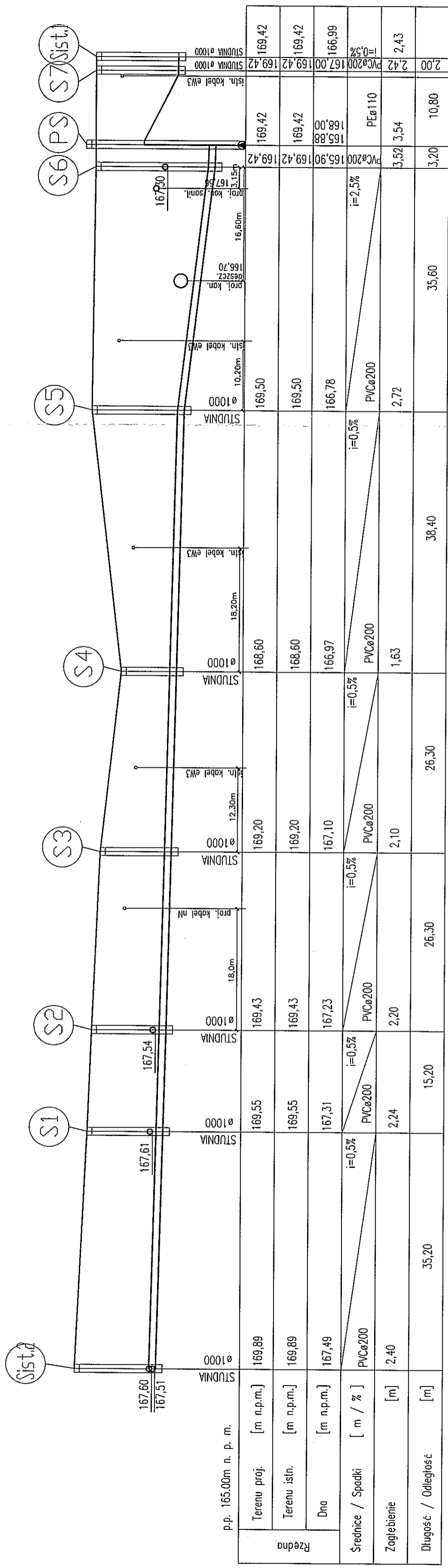
Terenu proj.	[m n.p.m.]	170,08	169,42
Terenu istn.	[m n.p.m.]	170,08	169,42
Dno	[m n.p.m.]	167,49	167,24
Średnice / Spadki	[m / %]	PVCø160	i=2%
Zagłębienie	[m]	2,59	2,18
Długość / Odległość	[m]	12,40	12,40

0,00 12,40

www.pracownia-projektor.pl
 PRACOWNIA PROJEKTOR
 UL. SIKORSKIEGO 21, SUWAŃKI
 25-100 SUWAŃKI
 TEL. 22 73 10 10 10
 WWW.PRACOWNIA-PROJEKTOR.PL

Tytuł rysunku	PRZYŁĄCZE KS - PROFIL PODŁUŻNY
Nazwa przedsięwzięcia	DOBUDOWA WARSZTATÓW SZKOLNYCH I PRZEBUD. SCHODÓW W ZESP. SZKÓŁ nr 6 w Suwałkach
Adres inwestycji	ul. Gen. W. Sikorskiego 21, Suwałki
Nr projektu	PROJEKT ZAGOSPODAROWANIA TERENU
Projektant	mgr inż. RENATA KUČZYŃSKA-SZULCBACHER
Nr uprawnień	nr upr. Bz/87/02
Podpis	<i>[Signature]</i>
mgr inż. ANDRZEJ URBAŃKOWICZ	nr upr. SUW-1/86

SKALA 1:100
 DATA 7 SIERPIEŃ 2017 r.



SKALA 1:500

8

7

SEPTER 2017 r.

TYTUŁ: ZEWNETRZNA INST. KS - PROFIL PODLUZNY

NAZWA: DOBUDOWA WARSZTATOW SZKOLNYCH I PRZEBUD. SCHODOW w ZESP. SZKOL nr 6 w Suwałkach

ADRES: ul. Gen. W. Sikorskiego 21, Suwałki

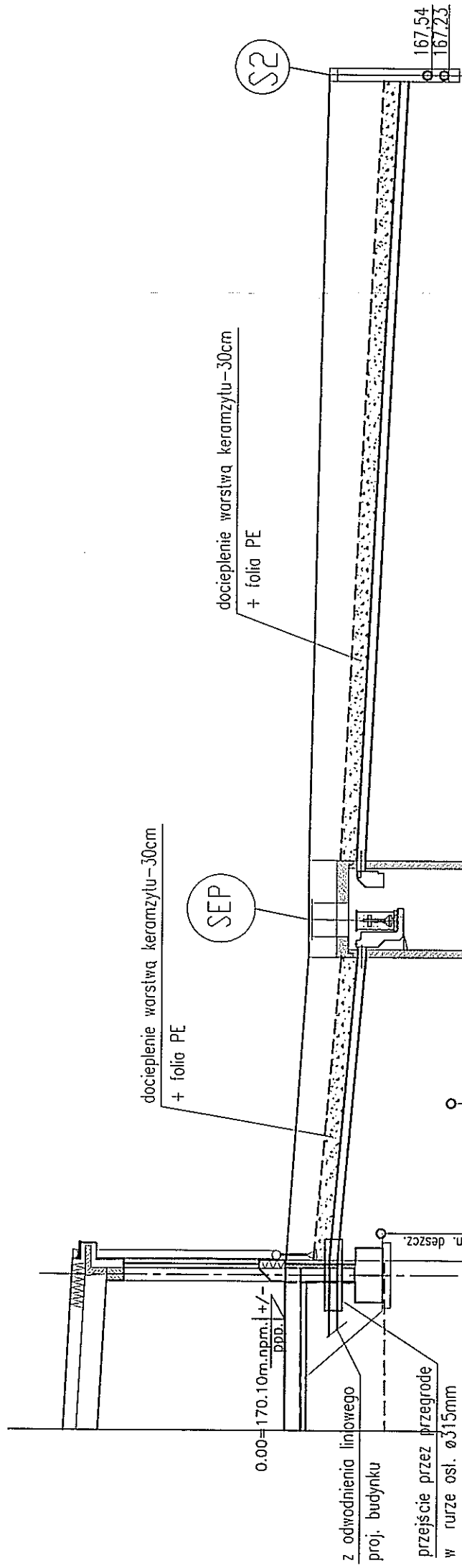
PROJEKT: PROJEKT ZAGOSPODAROWANIA TERENU

PROJEKTANT: mgr inż. BERNATA KUJCZYŃSKA-SZULCZAKIEWICZ

nr uprawnień: BL/67/02

podpis: [Signature]

www.prico.com.pl

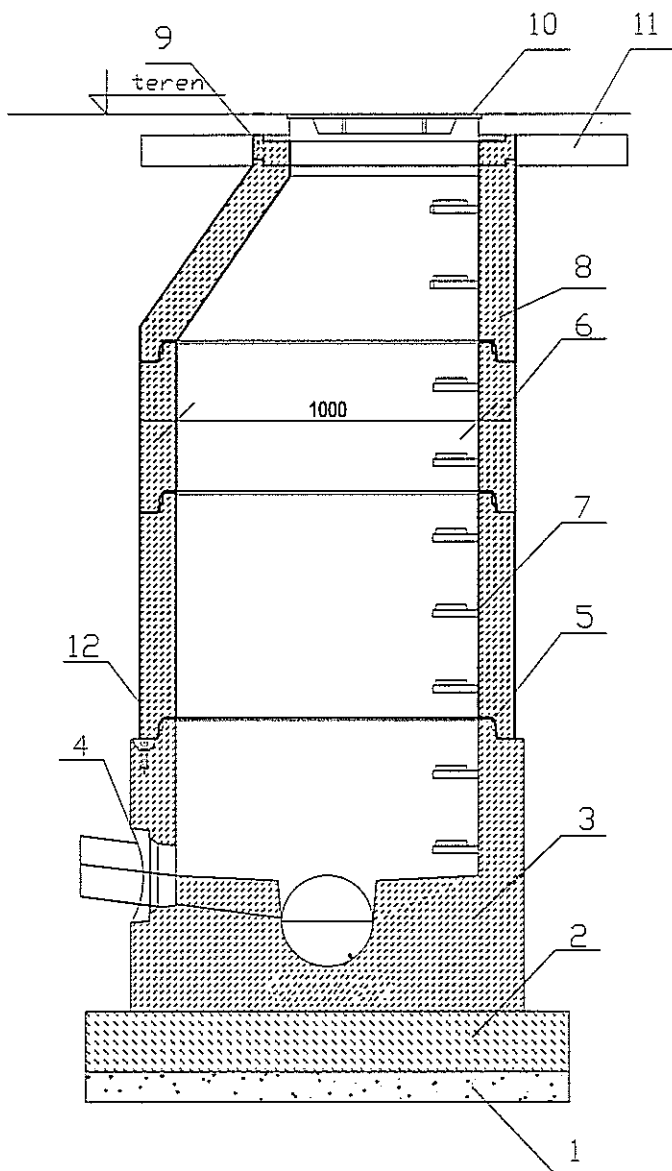


Terenu proj.	[m n.p.m.]	170,08	169,70	169,43
Terenu istn.	[m n.p.m.]	170,08	169,70	169,43
Dno	[m n.p.m.]	169,13	168,64	167,96
Średnice / Spodki	[m / %]	PVCø200	i=8,8%	i=4,5%
Zagłębienie	[m]	0,95	1,06	1,47
Długość / Odległość	[m]	5,60	1,30	14,50
		0,00	5,60	21,40

www.projekt-projektor.pl
 SKALA KONWERSJA: 1:100 / 1:100
 PROJEKTOR

Tytuł rysunku	ZEWNETRZNA INSTALACJA KS Z BUDYNKU, SEP-S2
NAZWA PRZEDSIĘWZIĘCIA	PROFIL PODŁUŻNY
ADRES INWESTYCJI NR GEDEZYJNY	DOBUDOWA WARSZTATÓW SZKOLNYCH I PRZEBUD. SCHODÓW w ZESP. SZKÓŁ nr 6 w Suwałkach ul. Gen. W. Sikorskiego 21, Suwałki
PROJEKT	PROJEKT ZAGOSPODAROWANIA TERENU
PROJEKTANT nr uprawnień podpis	mgr inż. REWATA KUCCZYŃSKA-SZULCBAŁA nr upr. Bl./87/02
PROJEKTANT nr uprawnień podpis	mgr inż. ANDRZEJ LIBERZYŃCZAK nr upr. SJW-1/95

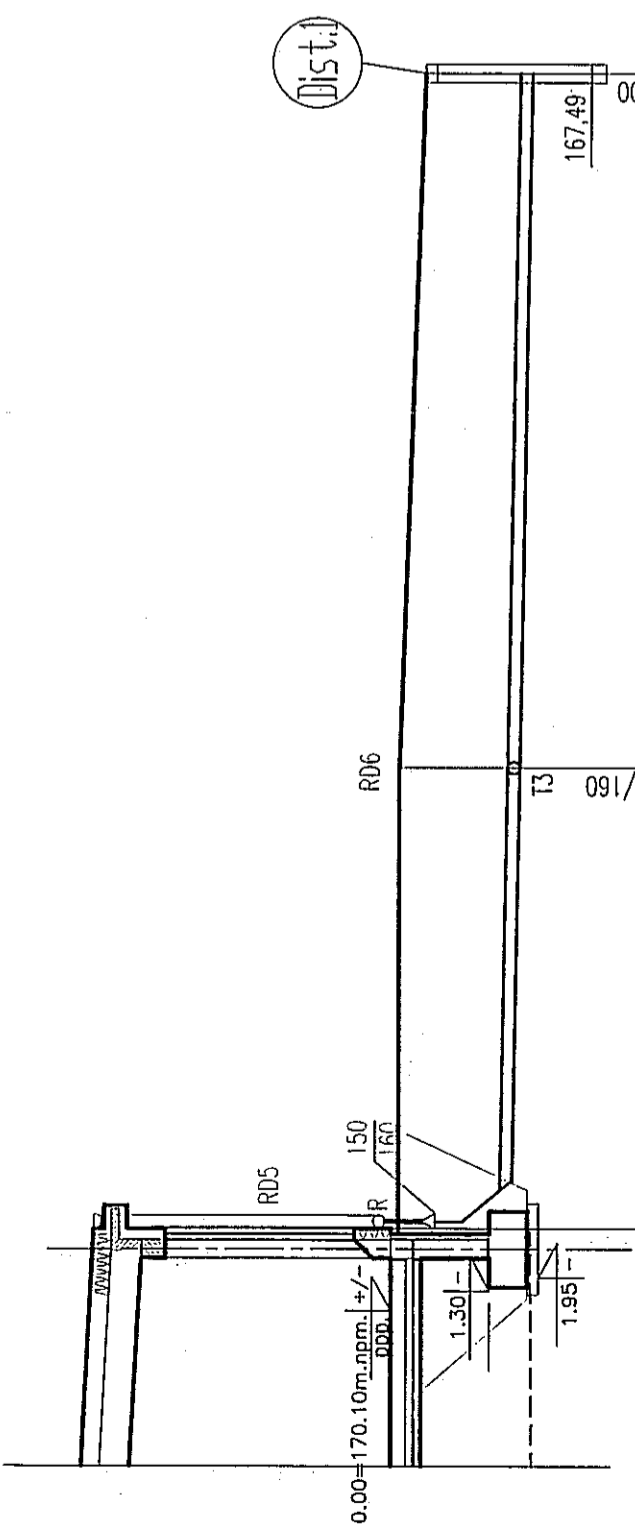
SKALA 1:100
 9 7
 SIERPIEŃ 2017 r.



1. Podosypka piaskowa
2. Podbudowa z chudego betonu C12 /15
3. Dennica z kinetą monolityczną PERFECT. Wykonana jako jednolity odlew z betonu samozagęszczalnego (SCC), dojrzewający w formie.
4. Przejścia szczelne systemowe PERFECT w postaci uszczelki zintegrowanej, uszczelki wklejanej w gniazdo w ścianie dennicy lub gniazda na rurę z uszczelką na bosym końcu.
5. Połączenie elementów studni przy pomocy uszczelki gumowej i pasty poślizgowej.
6. Kęgi betonowe wibroprasowane.
7. Szerokie (podwójne) szczeble żłazowe w kolorze żółtym, montowane w zakładzie prefabrykacji. Układ stopni drabinkowy, w rozstawie pionowym 250mm. Konstrukcję stopnia stanowi rdzeń stalowy w otulinie tworzywowej, wg PN-EN13101:2004.
8. Zwężka betonowa.
9. Pierścienie regulacyjne betonowe lub tworzywowe.
10. Właz żeliwny dostosowany do ruchu kołowego ciężkiego kl. D400
11. Pierścień odciążający
12. Opcjonalna izolacja elementów betonowych, przy klasie ekspozycji XA2 oraz XA3

**Elementy betonowe wykonane w oparciu o normę PN-EN 1917:2002.
Klasa betonu C35/45, wodoszczelność W8, mrozoodporność F150, nasiąkliwość poniżej 6%.**

www.pracownia-projektor.pl SUWAŁKI, JONIEWICZA, 5C, 14-1007/141614 PRACOWNIA PROJEKTOWA PROJEKTOR	TYTUŁ RYSUNKU	SZCZEGÓL STUDNI KANALIZACYJNEJ Ø1000		SKALA	b/s
	NAZWA PRZEDSIĘWZIĘCIA	DOBUDOWA WARSZTATÓW SZKOLNYCH I PRZEBUD. SCHODÓW w ZESP. SZKÓŁ nr 6 w Suwałkach ul. Gen. W. Sikorskiego 21, Suwałki		NR RYSUNKU	10
	ADRES INWESTYCYJNY NR GEDEZYJNY	PROJEKT ZAGOSPODAROWANIA TERENU			Z
	PROJEKTANT	mgr inż. RENATA KUCZYŃSKA-SZULCBACHER nr upr. BL/87/02	SZCZEGÓL	mgr inż. ANDRZEJ URBANOWICZ nr upr. SUW-1/96	DATA
PROJEKT					



p.p. 165.00m n. p. m.

Rzędno		Terenu proj. [m n.p.m.]	170,00	169,68
		Terenu istn. [m n.p.m.]	170,00	169,68
		Dno [m n.p.m.]	168,41	168,27
		Średnice / Spadki [m / %]	PVCø160 i=1,5%	1,41
		Zagębienie [m]	1,59	1,41
		Długość / Odległość [m]	6,10	9,20
			0,00	15,30

STUDNIA ø1000
167,49

1160/160/160

RD5

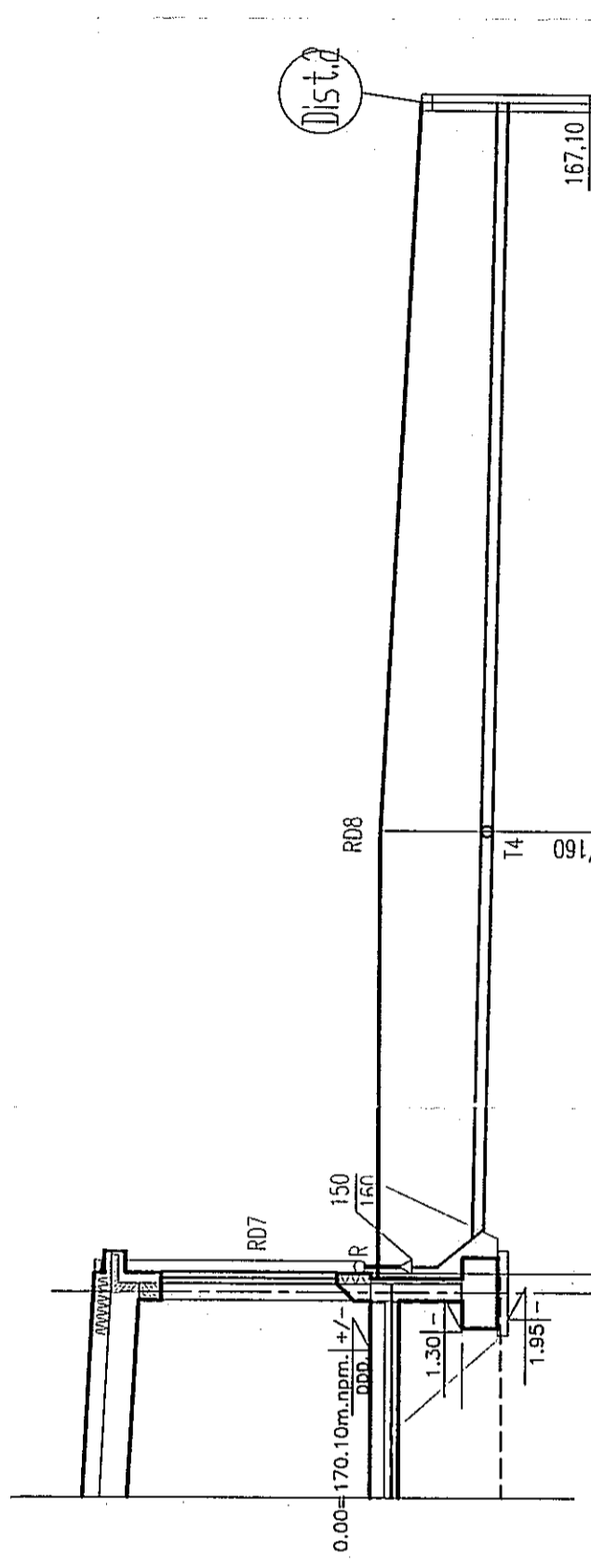
150
160

0.00=170.10m.n.p.m. +/- 0.00

1.30

1.95

Dist. 1



p.p. 165.00m n. p. m.

Rzędno		Terenu proj. [m n.p.m.]	170,00	169,49
		Terenu istn. [m n.p.m.]	170,00	169,49
		Dno [m n.p.m.]	168,50	168,26
		Średnice / Spadki [m / %]	PVCø160 i=1,5%	1,23
		Zagębienie [m]	1,50	1,23
		Długość / Odległość [m]	6,25	10,20
			0,00	15,30

STUDNIA ø1000
167,10

1160/160/160

RD7

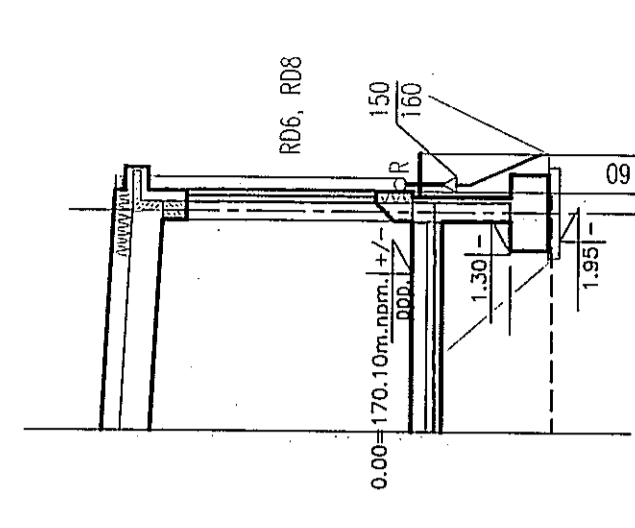
150
160

0.00=170.10m.n.p.m. +/- 0.00

1.30

1.95

Dist. 2



p.p. 165.00m n. p. m.

Rzędno		Terenu proj. [m n.p.m.]	170,00	168,41
		Terenu istn. [m n.p.m.]	170,00	168,41
		Dno [m n.p.m.]	168,42	168,26
		Średnice / Spadki [m / %]	PVCø160 i=1,5%	1,59
		Zagębienie [m]	1,58	1,59
		Długość / Odległość [m]	0,00	0,50

STUDNIA ø1000
167,10

1160/160/160

RD6, RD8

150
160

0.00=170.10m.n.p.m. +/- 0.00

1.30

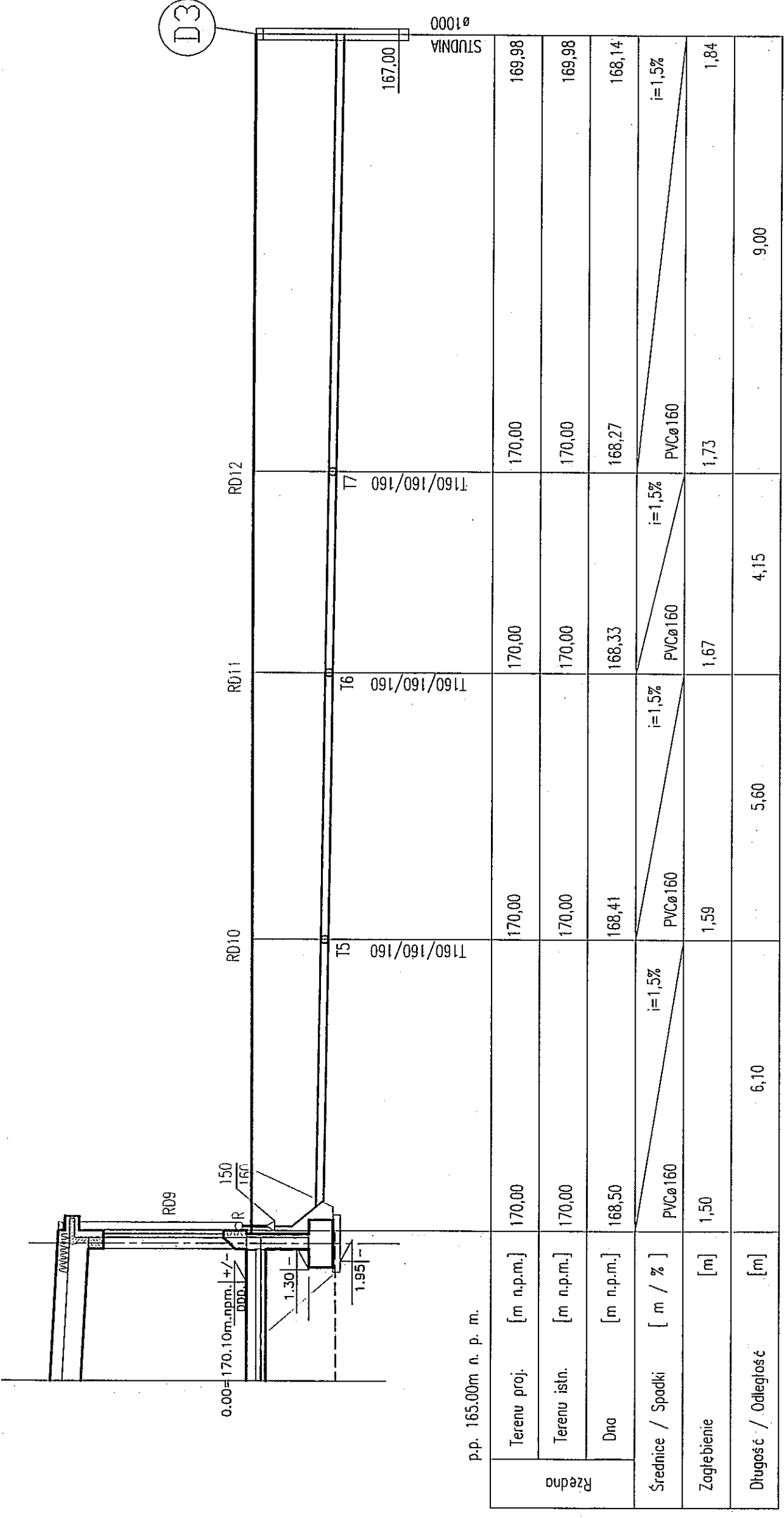
1.95

Dist. 3

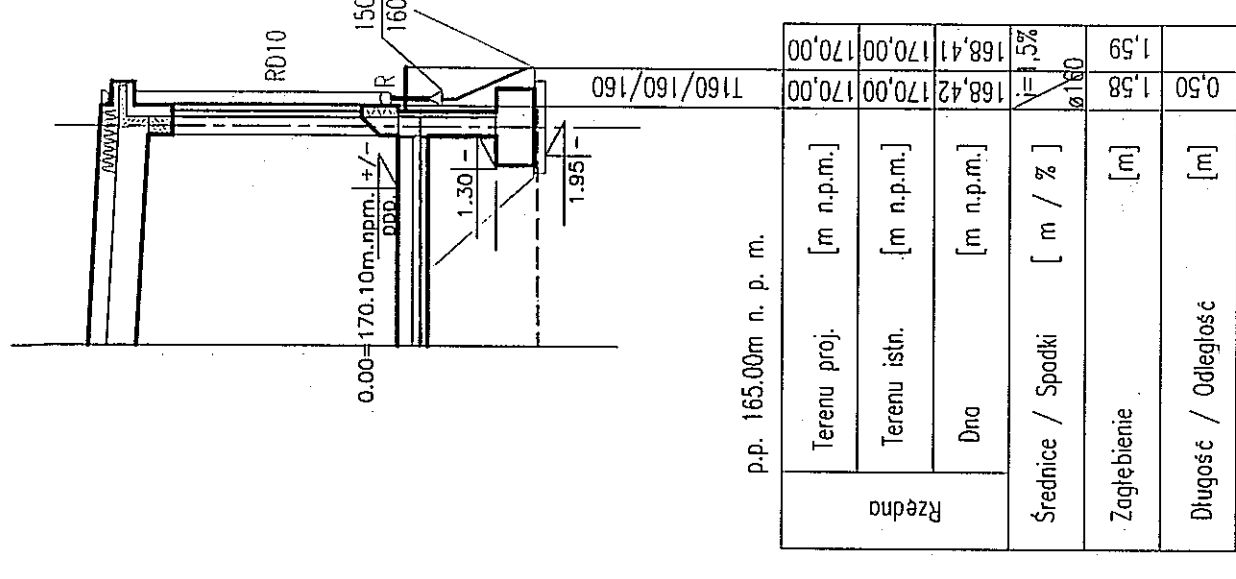
WWW.PRACOWNIA-PROJEKT.PL
PRACOWNIA PROJEKTOWA I ARCHITEKTONICZNA
S.P.A. z siedzibą w Suwałkach
ul. Sikorskiego 21, Suwałki
NIP: 525-252-525, REGON: 141987022, KRS: 0000432121

TYTUŁ: RZĘDNO
NAZWA: ZEWN. INST. KD Z RUR. SPUST. RD5 - RD8 - PROFIL PODŁUŻNY
ADRES: DOBUDOWA WARSZTATÓW SZKOLNYCH I PRZEBUD. SCHODÓW w ZESP. SZKÓŁ nr 6 w Suwałkach
INWESTOR: ul. Gen. W. Sikorskiego 21, Suwałki
PROJEKTANT: mgr inż. ANŻEJ OGIŃCZAK
PROJEKT: PROJEKT ZAGOSPODAROWANIA TERENU
nr uprawnień: 117
podpis: [Signature]

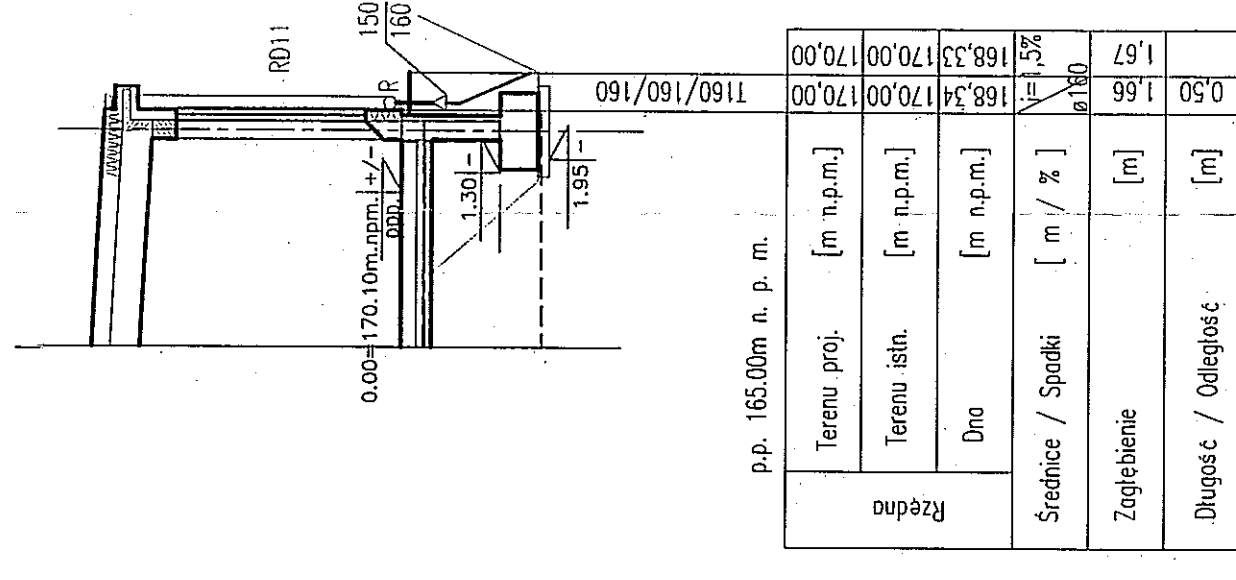
SKALA: 1:100
DATA: 2017 r.
STRONA: 7



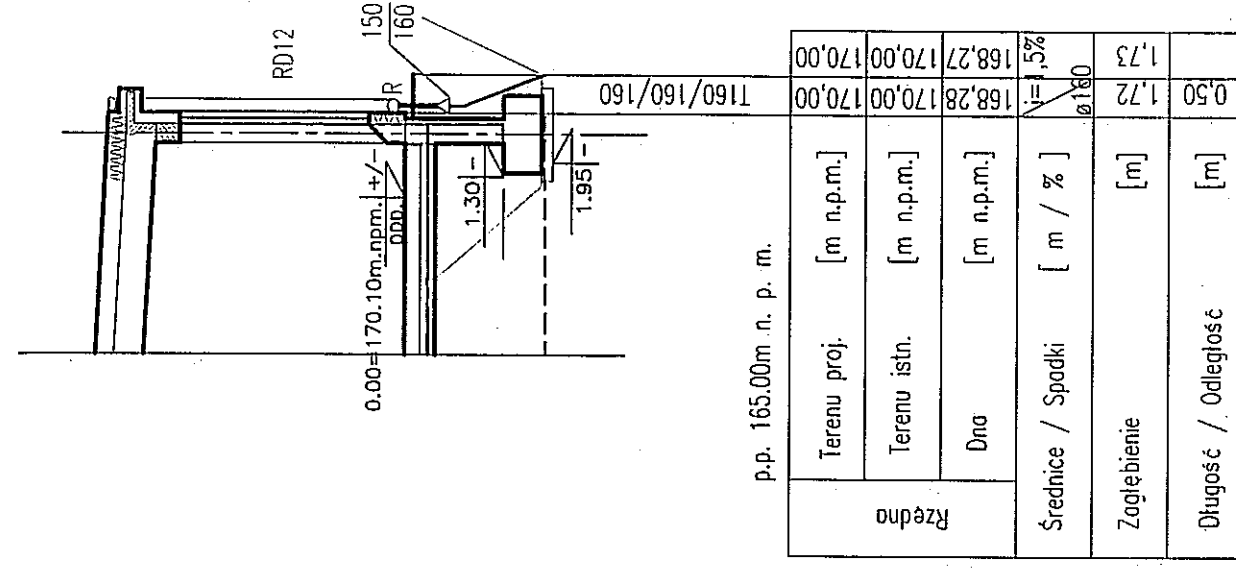
Rzędno		Terenu proj.	[m n.p.m.]	170,00	170,00	170,00	170,00	170,00	169,98	169,98	168,14	1,84	9,00	24,85
Terenu istn.	[m n.p.m.]	170,00	170,00	170,00	170,00	170,00	170,00	170,00	169,98	169,98	168,14	1,84	9,00	24,85
Dno	[m n.p.m.]	168,50	168,41	168,33	168,27	168,42	168,41	168,41	168,42	168,41	168,41	1,59	9,00	24,85
Srednice / Spodki	[m / %]	PVCø160	PVCø160	PVCø160	PVCø160	PVCø160	PVCø160	PVCø160	PVCø160	PVCø160	PVCø160	1,73	9,00	24,85
Zaglebienie	[m]	1,50	1,59	1,67	1,73	1,59	1,58	1,59	1,58	1,59	1,73	1,84	9,00	24,85
Dlugosc / Odleglosc	[m]	0,00	6,10	5,60	4,15	11,70	15,85	0,00	0,50	0,50	0,50	0,50	9,00	24,85



Rzędno		Terenu proj.	[m n.p.m.]	170,00	170,00	170,00
Terenu istn.	[m n.p.m.]	170,00	170,00	170,00	170,00	170,00
Dno	[m n.p.m.]	168,42	168,41	168,41	168,41	168,41
Srednice / Spodki	[m / %]	PVCø160	PVCø160	PVCø160	PVCø160	PVCø160
Zaglebienie	[m]	1,59	1,58	1,59	1,58	1,59
Dlugosc / Odleglosc	[m]	0,50	0,50	0,50	0,50	0,50



Rzędno		Terenu proj.	[m n.p.m.]	170,00	170,00	170,00
Terenu istn.	[m n.p.m.]	170,00	170,00	170,00	170,00	170,00
Dno	[m n.p.m.]	168,34	168,33	168,33	168,33	168,33
Srednice / Spodki	[m / %]	PVCø160	PVCø160	PVCø160	PVCø160	PVCø160
Zaglebienie	[m]	1,66	1,67	1,66	1,67	1,66
Dlugosc / Odleglosc	[m]	0,50	0,50	0,50	0,50	0,50



Rzędno		Terenu proj.	[m n.p.m.]	170,00	170,00	170,00
Terenu istn.	[m n.p.m.]	170,00	170,00	170,00	170,00	170,00
Dno	[m n.p.m.]	168,28	168,27	168,27	168,27	168,27
Srednice / Spodki	[m / %]	PVCø160	PVCø160	PVCø160	PVCø160	PVCø160
Zaglebienie	[m]	1,72	1,73	1,72	1,73	1,72
Dlugosc / Odleglosc	[m]	0,50	0,50	0,50	0,50	0,50

ZEWNI. INST. KO Z RUR SPUST. RD9 -- RD12 -- PROFIL PODLUZNY

DOBUDOWA WARSZTATÓW SZKOLNYCH I PRZEBUD. SCHODÓW W ZESP. SZKÓŁ nr 6 w Suwałkach ul. Gen. W. Sikorskiego 21, Suwałki

PROJEKT ZAGOSPODAROWANIA TERENU

INŻYNIER: inż. ANDRZEJ OGIŃCZAK
 PROJEKTANT: inż. JACZYŃSKI
 PROJEKTOWAŁ: inż. JACZYŃSKI
 PROJEKTOWAŁ: inż. JACZYŃSKI

SKALA 1:100

NR RYSUNKU 12

DATA 2017 r.

STUDNA ø1000

D3

0.00=170.10m.n.p.m. +/-

1.30

1.95

150

160

RD09

RD10

RD11

RD12

T7

T6

T5

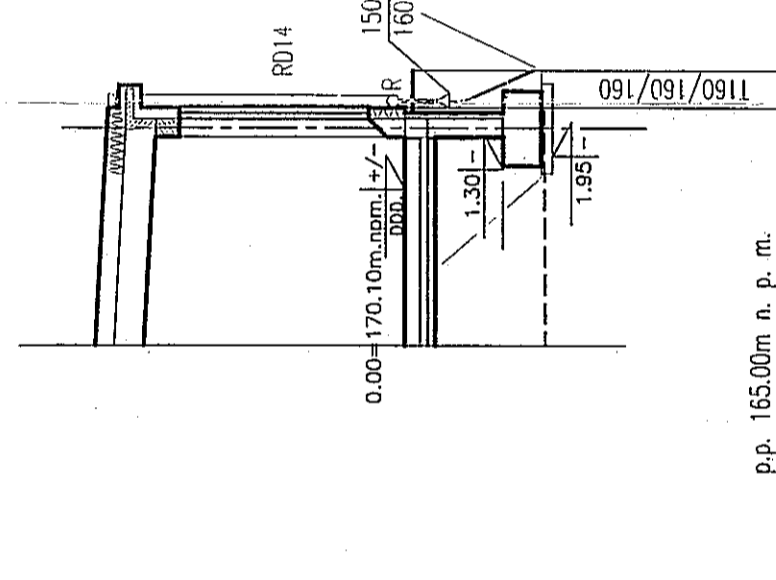
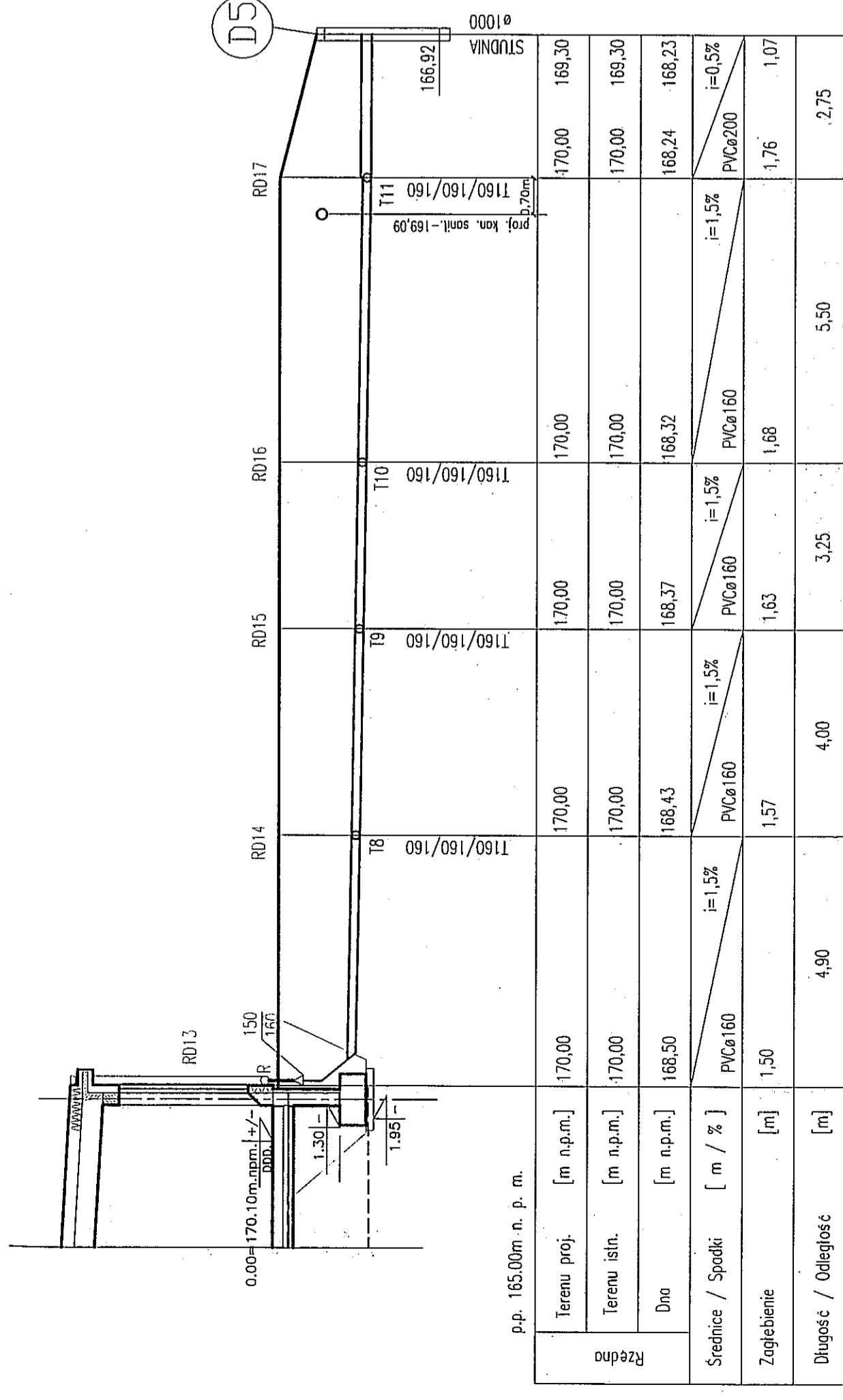
1160/160/160

1160/160/160

1160/160/160

1160/160/160

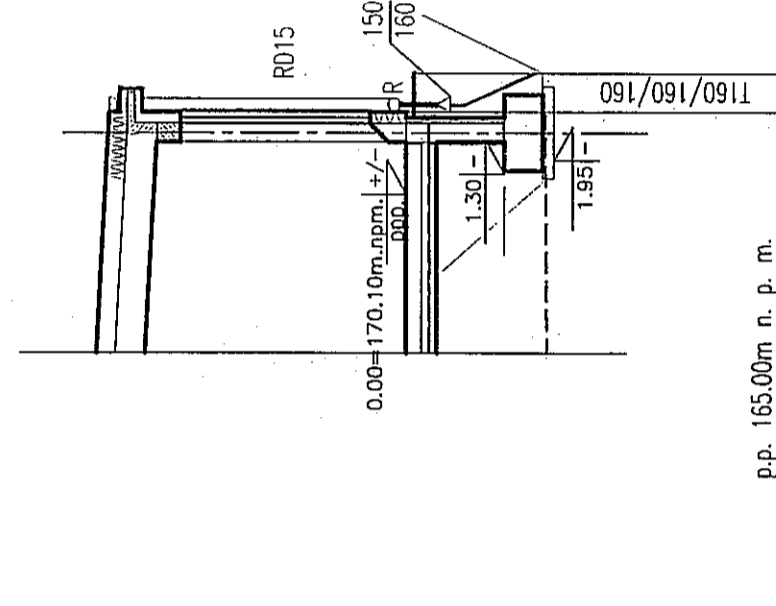
167.00



p.p. 165.00m n. p. m.

Rzędno		Terenu proj. [m n.p.m.]	170.00
		Terenu istn. [m n.p.m.]	170.00
		Dno [m n.p.m.]	168.43
Średnice / Spadki [m / %]			168.44 / i=1.5%
Zaglebienie [m]			1.57
Długość / Odległość [m]			0.50

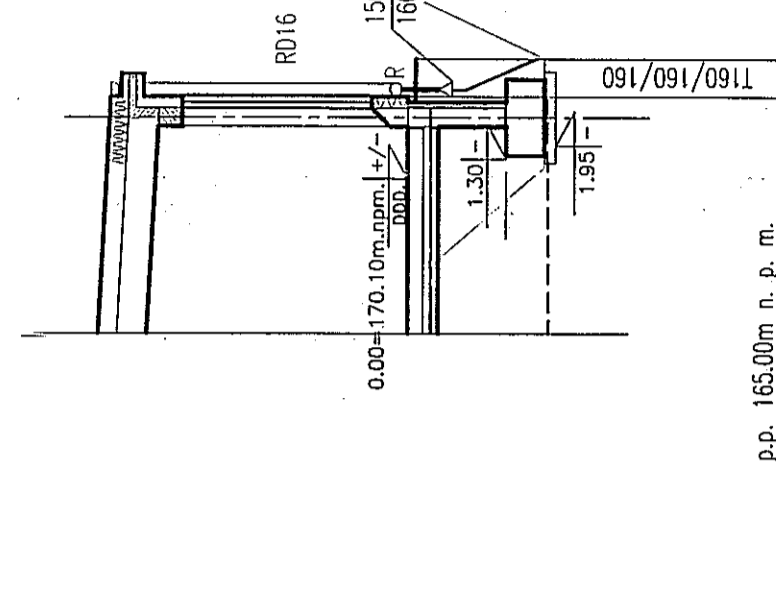
0.00 0.50



p.p. 165.00m n. p. m.

Rzędno		Terenu proj. [m n.p.m.]	170.00
		Terenu istn. [m n.p.m.]	170.00
		Dno [m n.p.m.]	168.37
Średnice / Spadki [m / %]			168.38 / i=1.5%
Zaglebienie [m]			1.63
Długość / Odległość [m]			0.50

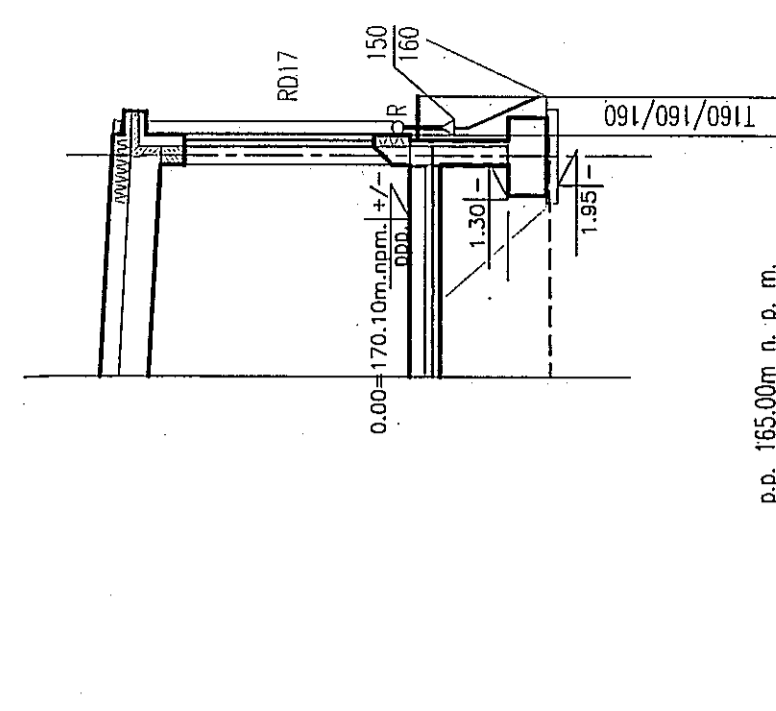
0.00 0.50



p.p. 165.00m n. p. m.

Rzędno		Terenu proj. [m n.p.m.]	170.00
		Terenu istn. [m n.p.m.]	170.00
		Dno [m n.p.m.]	168.32
Średnice / Spadki [m / %]			168.33 / i=1.5%
Zaglebienie [m]			1.68
Długość / Odległość [m]			0.50

0.00 0.50



p.p. 165.00m n. p. m.

Rzędno		Terenu proj. [m n.p.m.]	170.00
		Terenu istn. [m n.p.m.]	170.00
		Dno [m n.p.m.]	168.24
Średnice / Spadki [m / %]			168.25 / i=1.5%
Zaglebienie [m]			1.76
Długość / Odległość [m]			0.50

0.00 0.50

0.00	4.90	4.90	8.90	12.15	17.65	20.40
170.00	170.00	170.00	170.00	170.00	170.00	169.30
170.00	170.00	170.00	170.00	170.00	170.00	169.30
168.50	168.43	168.37	168.32	168.24	168.23	168.23
PVCø160	PVCø160	PVCø160	PVCø160	PVCø160	PVCø200	i=0.5%
1.50	1.57	1.63	1.68	1.76	1.07	
4.90	4.00	3.25	5.50	2.75		
0.00	4.90	8.90	12.15	17.65	20.40	

SKALA 1:100
1:100

ZEWNI. INST. KD Z RUR SPUST. RD13 - RD17 - PROFIL PODŁUŻNY

DOBUDOWA WARSZTATÓW SZKOLNYCH I PRZEBUD. SCHODÓW w ZESP. SZKÓŁ nr 6 w Suwałkach
ul. Gen. W. Sikorskiego 21, Suwałki

PROJEKT PRACOWNIA PROJEKTOWY
mgr inż. ANDRZEJ WĄSBÓRNICZ
mgr inż. BEATA WĄSBÓRNICZ

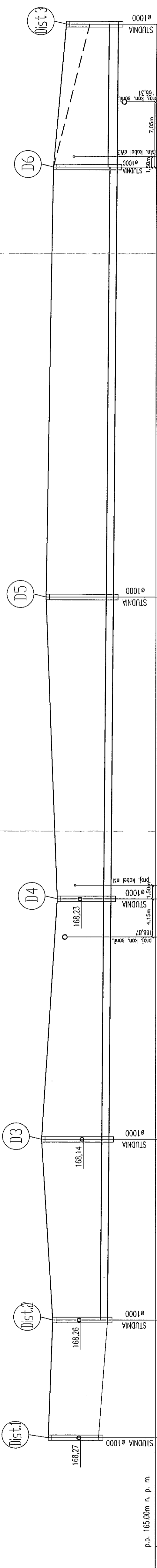
PROJEKT PRACOWNIA PROJEKTOWY
mgr inż. ANDRZEJ WĄSBÓRNICZ
mgr inż. BEATA WĄSBÓRNICZ

www.pracownia-projektowa.pl

13

7

2017 r.



	STUDNIA ø1000	STUDNIA ø1000	STUDNIA ø1000	STUDNIA ø1000	STUDNIA ø1000	STUDNIA ø1000
p.p. 165.00m n. p. m.	168,27	168,26	168,14	168,23		166,31
Terenu proj. [m n.p.m.]	169,68	169,49	169,98	169,30	169,80	168,95
Terenu istn. [m n.p.m.]	169,68	169,49	169,98	169,30	169,80	167,93
Dno [m n.p.m.]	167,49	167,10	167,04	166,96	166,86	166,68
Srednice / Spodki [m / %]	istn.	PVCø315	PVCø315	PVCø315	PVCø315	PVCø400
Zogłębienie [m]	2,19	2,39	2,94	2,34	2,94	2,27
Długość / Odległość [m]	12,90	19,80	26,00	32,80	46,60	15,30
	0,00	12,90	32,70	58,70	91,30	106,60

SKALA
1 : 250

15

17

PROJEKT ZAGOSPODAROWANIA TERENU

mgr inż. RENIA NUCZYŃSKA-SZULCZAK

mgr inż. ANDRZEJ URBANOWICZ

mgr inż. Sław. Szwajb

ZEWN. INST. KD – PROFIL PODŁUŻNY

DOBUDOWA WARSZTATÓW SZKOLNYCH I PRZEBUD. SCHODÓW w ZESP. SZKÓŁ nr 6 w Suwałkach

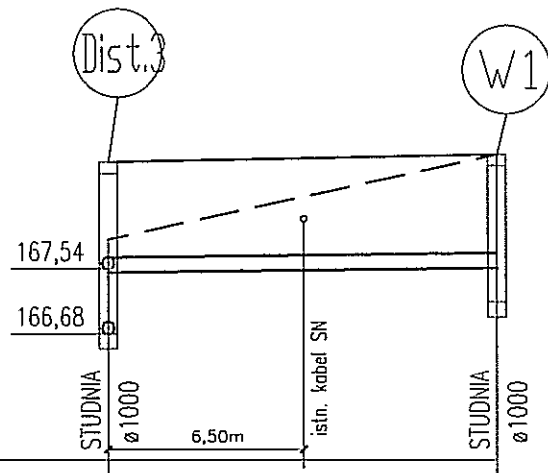
ul. Gen. W. Sikorskiego 21, Suwałki

PROJEKT ZAGOSPODAROWANIA TERENU

mgr inż. RENIA NUCZYŃSKA-SZULCZAK

mgr inż. ANDRZEJ URBANOWICZ

mgr inż. Sław. Szwajb



Rzędna	Terenu proj.	[m n.p.m.]	168,95	169,05
	Terenu istn.	[m n.p.m.]	167,93	169,05
	Dno	[m n.p.m.]	167,49	167,55
Średnice / Spadki		[m / %]	PVCø200 0,5%	
Zagłębienie		[m]	1,46	1,50
Długość / Odległość		[m]	12,90	

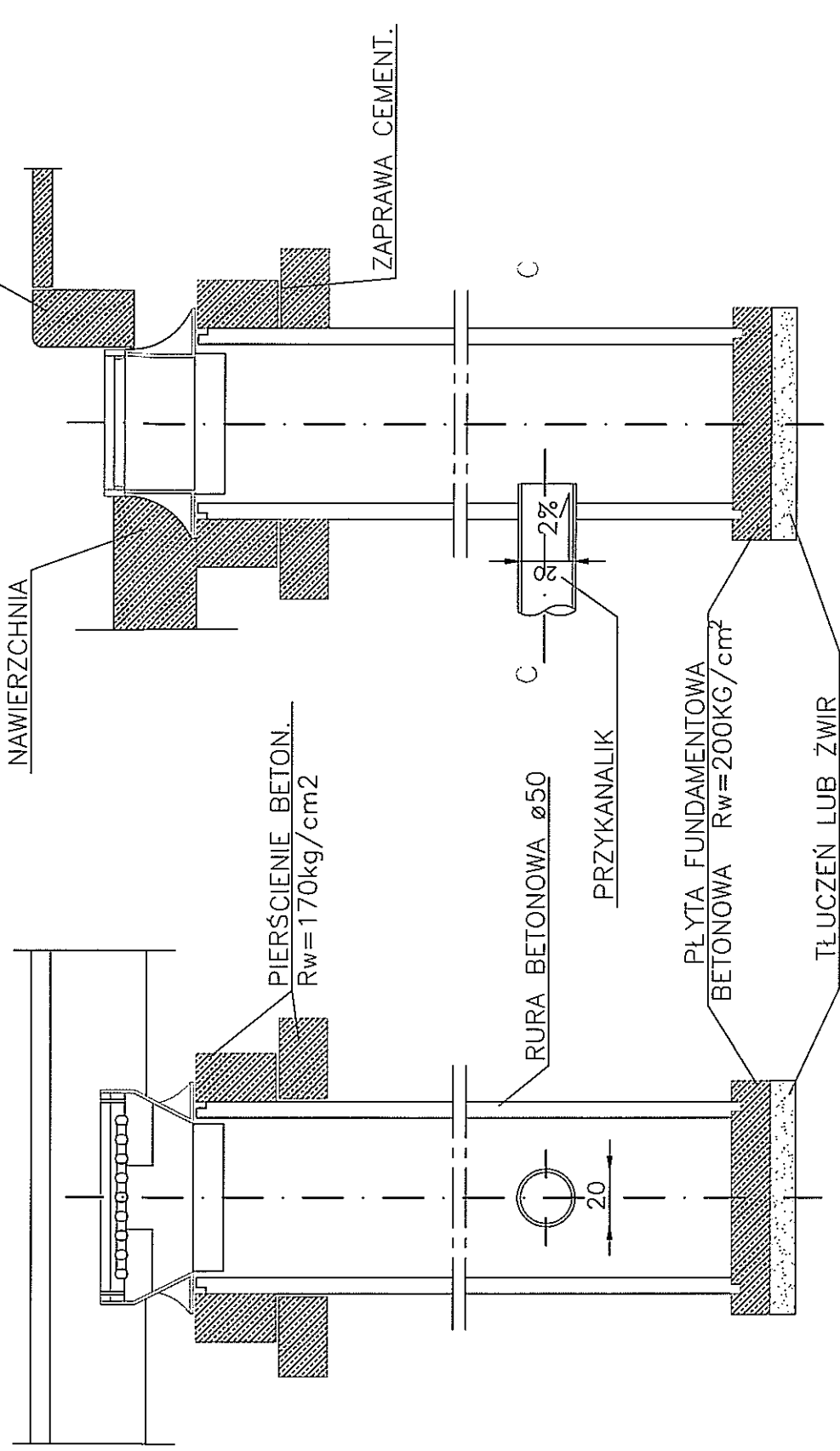
0,00 12,90

www.pracownia-projektor.pl SUWAŁKI, KRS 142582, REG. W/19027/2010/14 PRACOWNIA PROJEKTOWA PROJEKTOR	TYTUŁ RYSUNKU	PROFIL PODŁUŻNY – WPUST W1		SKALA	1 : 100 250
	NAZWA PRZEDSIĘWZIĘCIA	DOBUDOWA WARSZTATÓW SZKOLNYCH I PRZEBUD. SCHODÓW w ZESP. SZKÓŁ nr 6 w Suwałkach ul. Gen. W. Sikorskiego 21, Suwałki		NR RYSUNKU	16
	ADRES INWESTYCJI NR GEDEZYJNY	BRANŻA SANITARNA			
	PROJEKTANT nr uprawnień podpl	PROJEKT	mgr inż. RENATA KUCZYŃSKA-SZULCBAJER nr upr. BL/87/02	mgr inż. ANDRZEJ URBANOWICZ nr upr. SUW-1/86	DATA

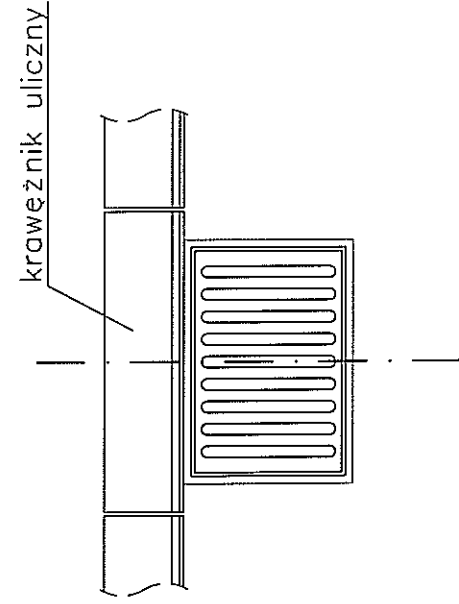
PROJEKT OCHRONY USTAWI O PRACIE AUTORSKIM

A-A

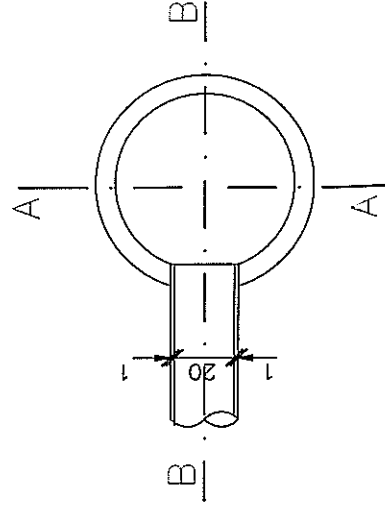
B-B



WIDOK Z GÓRY

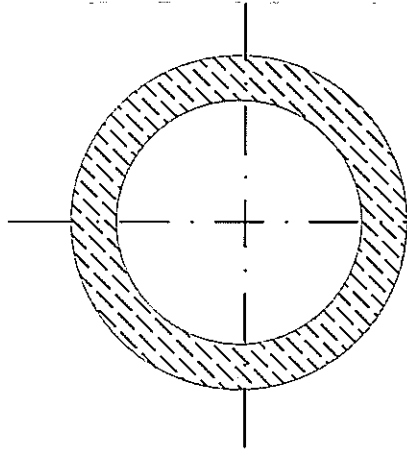
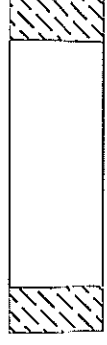


C-C

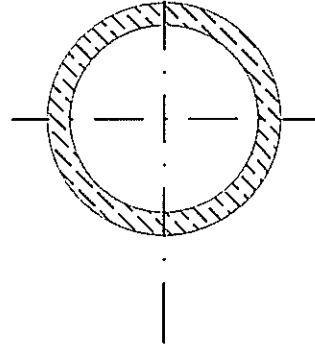
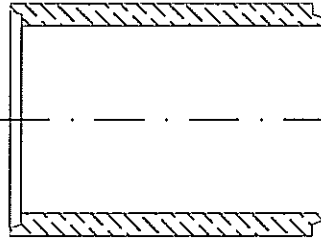


ILOŚĆ WŁĄCZEŃ PRZYKANALIKÓW
WG PROJEKTU

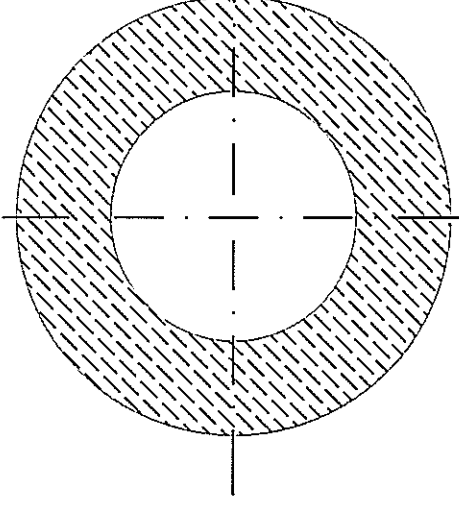
**PIERŚCIEN POD KRATĘ
WPUSTU ULICZNEGO Ø50**
(ciężar 1szt. - 200kg)



**KRĄG K50
WPUSTU ULICZNEGO Ø50**
(ciężar 1szt. - 200kg)



**PŁYTA ODCIĄŻAJĄCA
WPUSTU ULICZNEGO Ø50**
(ciężar 1szt. - 200kg)



TYTUŁ RYSUNKU		NAZWA PRZEDSIĘWZĘCIA		ADRES INWESTORA		PROJEKT		PROJEKTANT		PROJEKT		DATA 2017 r.	
SZCZEGÓŁ STUDZIENKI ŚCIEKOWEJ Z OSADNIKIEM		DOBUDOWA WARSZTATÓW SZKOLNYCH I PRZEBUD. SGHODÓW w ZESP. SZKÓŁ nr 6 w Suwałkach		ul. Gen. W. Sikorskiego 21, Suwałki		PROJEKT ZAGOSPODAROWANIA TERENU		mgr inż. ANDRZEJ URBANOWICZ		mgr inż. REDYTA KUĆCZYŃSKA-SZULBACHER		SPRAWODZ. nr opr. SW-1/96	
SKALA 1:20		Z		Z		Z		Z		Z		Z	

www.procewnia.pl - projektant
 Sławomir Jankowski
 ul. W. Sikorskiego 21, Suwałki
 16-400 Suwałki
 tel. 87 338 48 48
 e-mail: projekty@procewnia.pl