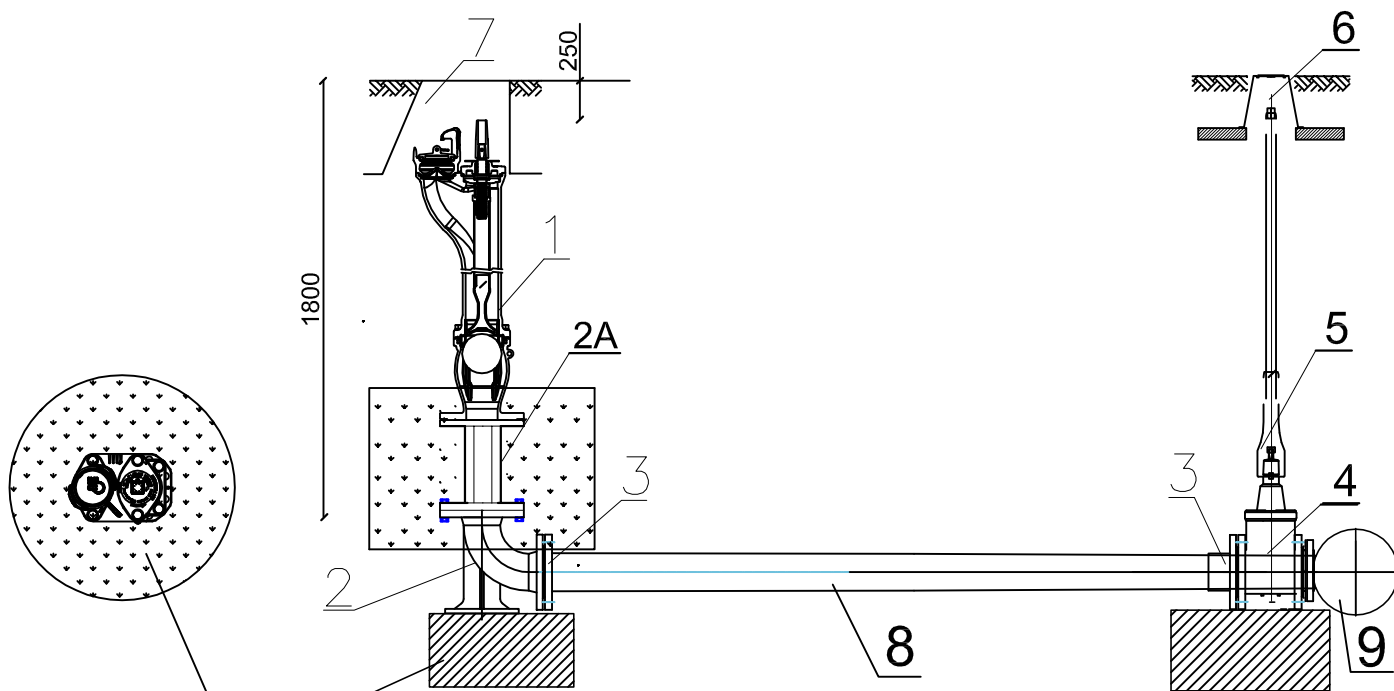


Hydrant podziemny HP5 z armaturą na sieci wodociągowej



Blok betonowy z betonu B15
o wym. 40 x 40 x 25cm

Obsypka żwirowa \varnothing 600 mm $V=0,1m^3$ +
otulina podziemnej części hydrantu AVK TYP 80/60

| Lp. | RODZAJ ARMATURY | Szt. |
|-----|--|------|
| 1 | Hydrant przeciwpożarowy podziemny z pojedynczym zamknięciem DN80mm PN1,0MPa AVK typ 35/31 – K7 ($R_d=1800$) | 1 |
| 2 | Kolano z żeliwa sferoidalnego dwukołnierzowe ze stopką N \varnothing 80mm Nr kat. 867 PN1,0MPa AVK – typ 712/7010 | 1 |
| 2A | Króciec z żeliwa sferoidalnego dwukołnierzowy dn 80mm AVK typ - 712/4410 PN 1,0 MPa, L=0,25m; | 1 |
| 3 | Tuleja kołnierzowa PE \varnothing 90/80mm, + kołnierz luźny stalowy galwanizowany \varnothing 80mm do połączeń kołnierzowych | 2 |
| 4 | Zasuwa kołnierzowa \varnothing 80mm PN1,0MPa AVK – typ 02/67 | 1 |
| 5 | Obudowa do zasuw \varnothing 89mm H = 1,8m AVK - typ 04 | 1 |
| 6 | Skrzynka uliczna do zasuw przytłaczonych, typ 80/50 AVK–4056p | 1 |
| 7 | Skrzynka uliczna do hydrantu podziemnego typ 80/50 AVK–4055p | 1 |
| 8 | Kruciec dn 80mm L=0,6m | 1 |
| 9 | Proj. trójnik żeliwny dn 100/80mm (ujęty w zestawieniu materiałów sieci wodociągowej) | 1 |

| | | | |
|--------------------------|---|---|--|
| Drogowskaz S.C. | | M. Gwiazdowski, A. Sosnowski, M. Grzybowski ul. Elewatorska 13/22, 15-620 Białystok tel. (085) 652 06 80, e-mail: drogowskaz-sc@o2.pl | |
| Stadium : P.W. | Nazwa rysunku: hydrant nadziemny z armaturą | Rysunek nr : D4 | |
| Skala : ----- | Opis: Opracowanie dokumentacji technicznej drogi publicznej oznaczonej symbolem 5KD miejscowym planie zagospodarowania przestrzennego terenu ograniczonego ulicą Wojska Polskiego, zabudową mieszkaniową osiedla Polna, ulicą Utrata, terenami wojskowymi i ulicą łączącą ulicę Utrata i ulicę Sportową w Suwałkach - BRANŻA SANITARNA | Data : 10.2017 | |
| BRANŻA SANITARNA | | | |
| Opracował: | Imię i nazwisko nr upr.: | Podpis: | |
| | mgr inż. Agata Fiedoruk Walko nr upr. PDL/0049/PWOS/12 | | |
| | Współpraca: inż. Mariusz Walko | | |