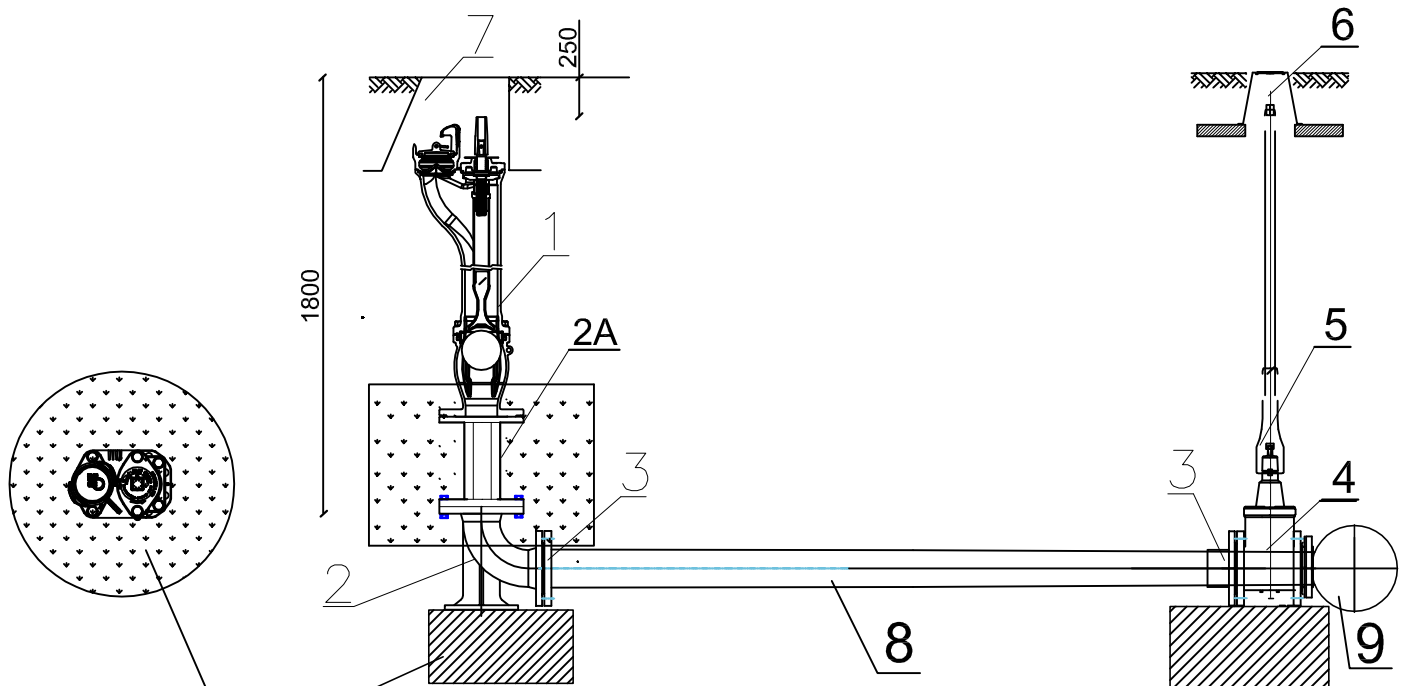


Hydrant podziemny HP3 z armaturą na sieci wodociągowej



Blok betonowy z betonu B15
o wym. 40 x 40 x 25cm

Obsypka żwirowa \varnothing 600 mm $V=0,1m^3$ +
otulina podziemnej części hydrantu AVK TYP 80/60

Lp.	RODZAJ ARMATURY	Szt.
1	Hydrant przeciwpożarowy podziemny z pojedynczym zamknięciem DN80mm PN1,0MPa AVK typ 35/31 - K7 (Rd=1800)	1
2	Kolano z żeliwa sferoidalnego dwukołnierzowe ze stopką N \varnothing 80mm Nr kat. 867 PN1,0MPa AVK - typ 712/7010	1
2A	Króciec z żeliwa sferoidalnego dwukołnierzowy dn 80mm AVK typ - 712/4410 PN 1,0 MPa, L=0,25m;	1
3	Tuleja kołnierzowa PE \varnothing 90/80mm, + kołnierz luźny stalowy galwanizowany \varnothing 80mm do połączeń kołnierzowych	2
4	Zasuwa kołnierzowa \varnothing 80mm PN1,0MPa AVK - typ 02/67	1
5	Obudowa do zasuw \varnothing 89mm H = 1,8m AVK - typ 04	1
6	Skrzynka uliczna do zasuw przytłoczeniowych, typ 80/50 AVK-4056p	1
7	Skrzynka uliczna do hydrantu podziemnego typ 80/50 AVK-4055p	1
8	Kruciec dn 80mm L=0,6m	1
9	Trójnik żeliwny dn 150/80mm (ujęty w zestawieniu materiałów sieci wodociągowej)	1

Drogowskaz s.c.		M. Gwiazdowski, A. Sosnowski, M. Grzybowska ul. Elewatorska 13/22, 15-620 Białystok tel. (085) 652 06 80, e-mail: drogowskaz-sc@o2.pl	
Stadium : P.W.	Nazwa rysunku: hydrant nadziemny z armaturą	Rysunek nr : D2	
Skala :	Obiekt: Opracowanie dokumentacji technicznej drogi publicznej oznaczonej symbolem 5KD miejscowym planie zagospodarowania przestrzennego terenu ograniczonego ulicą Wojska Polskiego, zabudową mieszkaniową osiedla Polna, ulicą Utrata, terenami wojskowymi i ulicą łączącą ulicę Utrata i ulicę Sportową w Suwałkach - BRANŻA SANITARNA	Data : 10.2017	
BRANŻA SANITARNA			
Opracował:	Podpis:		
Inię i nazwisko nr upr.:			
mgr inż. Agata Fiedoruk Walko nr upr. PDL/0049/PWOS/12			
Współpraca: inż. Mariusz Walko			