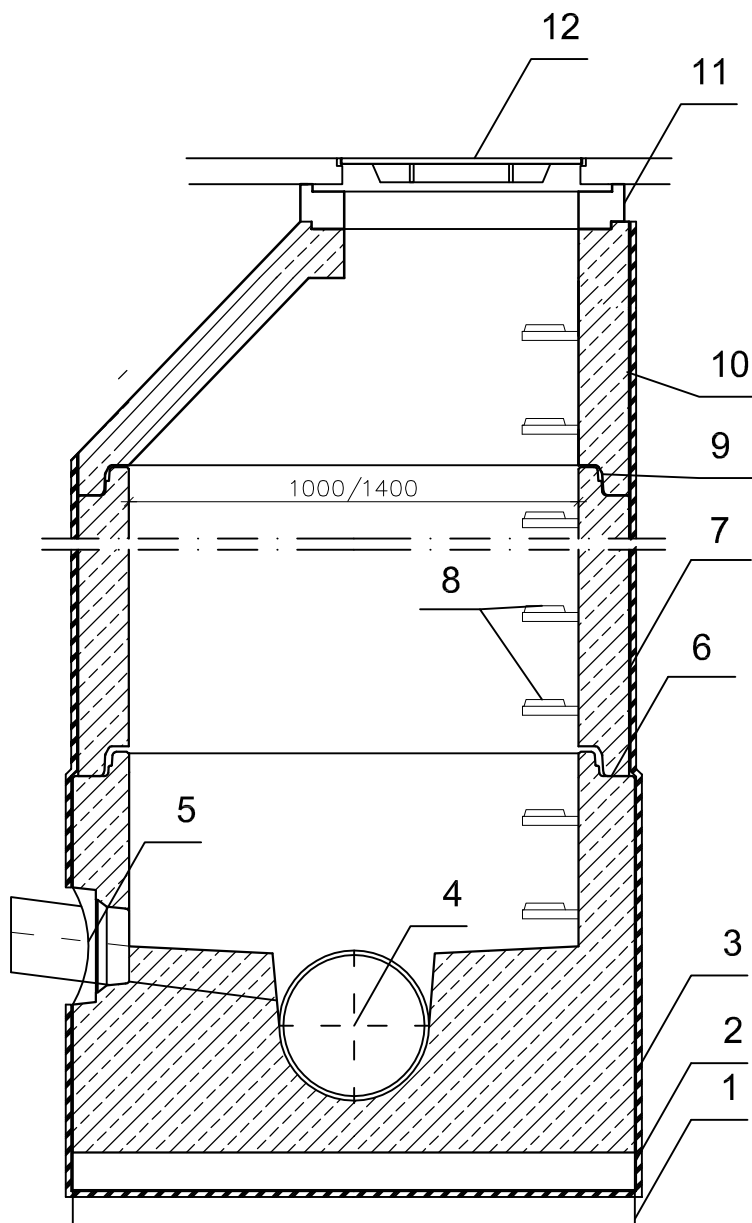
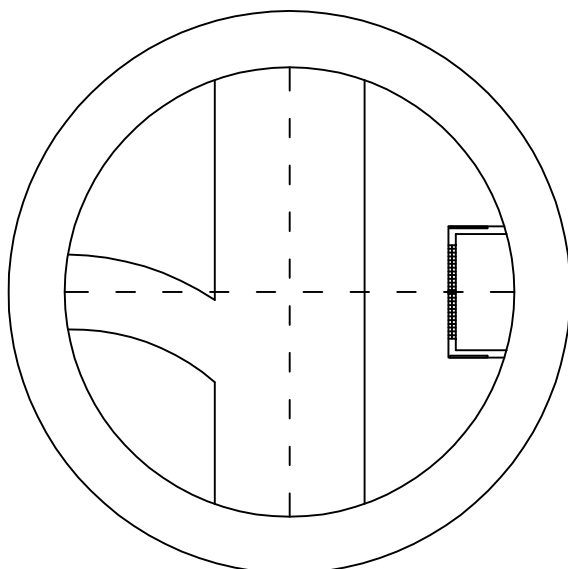



Studnia rewizyjna $\varnothing 1,4-1.0m$



1. Podbudowa z betonu B-10 gr. 10cm
2. Prefabrykowana dennica monolityczna
3. Kineta prefabrykowana wykonana w jednym procesie technologicznym wraz z dennicą
4. Rura kanalizacyjna
5. Przejście szczelne w postaci uszczelki zintegrowanej, uszczelki klejonej w gniazdo w ścianie dennicy lub gniazda na rurę z uszczelką na bosym końcu
6. Łączenie na felc i uszczelkę gumową
7. Kręgi żelbetowe $\varnothing 1.0m-1,4m$
8. Stopnie żłazowe żeliwne
9. Uszczelka klinowa
10. Zwężka betonow
11. Pierścienie dystansowe
12. Właz klasy D-400



		M. Gwiazdowski, A. Sosnowski, M. Grzybowska ul. Elewatorska 13/22, 15-620 Białystok tel. (085) 652 06 80, e-mail: drogowskaz-sc@o2.pl	
Stadium : P.W.	Nazwa rysunku: studnia rewizyjna	Rysunek nr : A	
Skala : -----	Obiekt: Opracowanie dokumentacji technicznej drogi publicznej oznaczonej symbolem SKD miejscowym planie zagospodarowania przestrzennego terenu ograniczonego ulicą Wojska Polskiego, zabudową mieszkaniową osiedla Polna, ulicą Utrata, terenami wojskowymi i ulicą łączącą ulicę Utrata i ulicę Sportową w Suwałkach - BRANŻA SANITARNA		Data : 10.2017
BRANŻA SANITARNA			
Opracował:			
Imię i nazwisko nr upr.:	Podpis:		
mgr inż. Agata Fiedoruk Walko nr upr. PDL/0049/PWOS/12			
Współpraca: inż. Mariusz Walko			