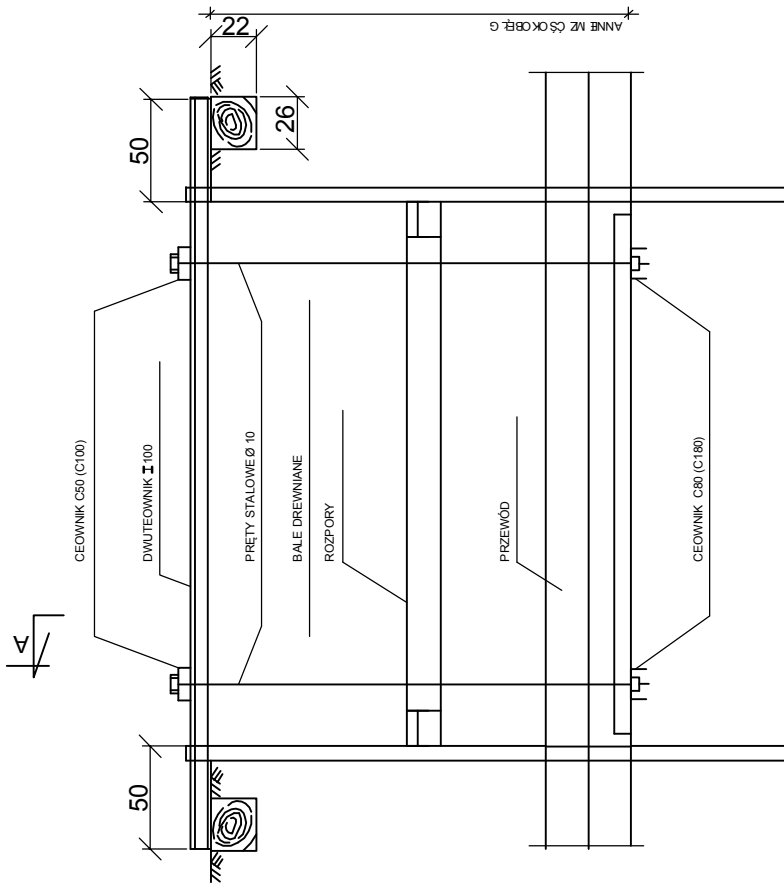
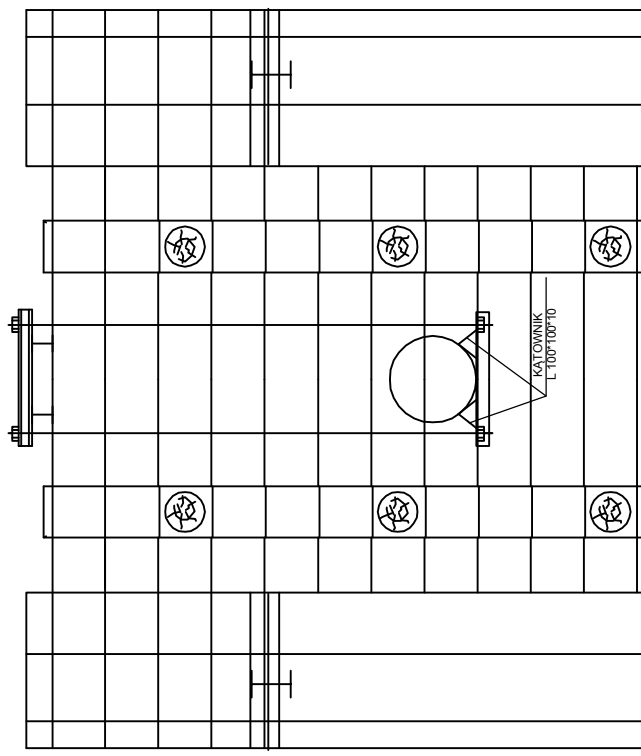


ZABEZPIECZENIE PRZEWODÓW GAZOWYCH, WODOCIĄGOWYCH, KANALIZACYJNYCH

PRZEKRÓJ POPRZECZNY



PRZEKRÓJ A-A



UWAGI: WIELKOŚCI W NAWIASIE DOTYCZĄ PRZEWODÓW O ŚREDNICY POWYŻEJ 600mm



RK PROJECT Karol Roziewski 16 - 400 Suwałki ul. Pułaskiego 58/20 tel. kom. 697 032 385 email: karol.roziewski@gmail.com		
Nazwa rysunku:	Zabezpieczenie przewodów gazowych, wodociąg. i kanałiz.	Skala: 1:500
Objekt:	Budowa przyłączy wod. i kan. san. w ulicach: Łokietka, Kazimierza Wielkiego, Wł. Jagiełły wraz z sięgaczami	Data: VII.2014.
Stadium:	PW	Nr rysunku: 1
Branża/Projektant: SANITARNA: mgr inż. Izabela Kozłowska PDL/0140/POOS/13 PDL/IS/0018/14		Podpis