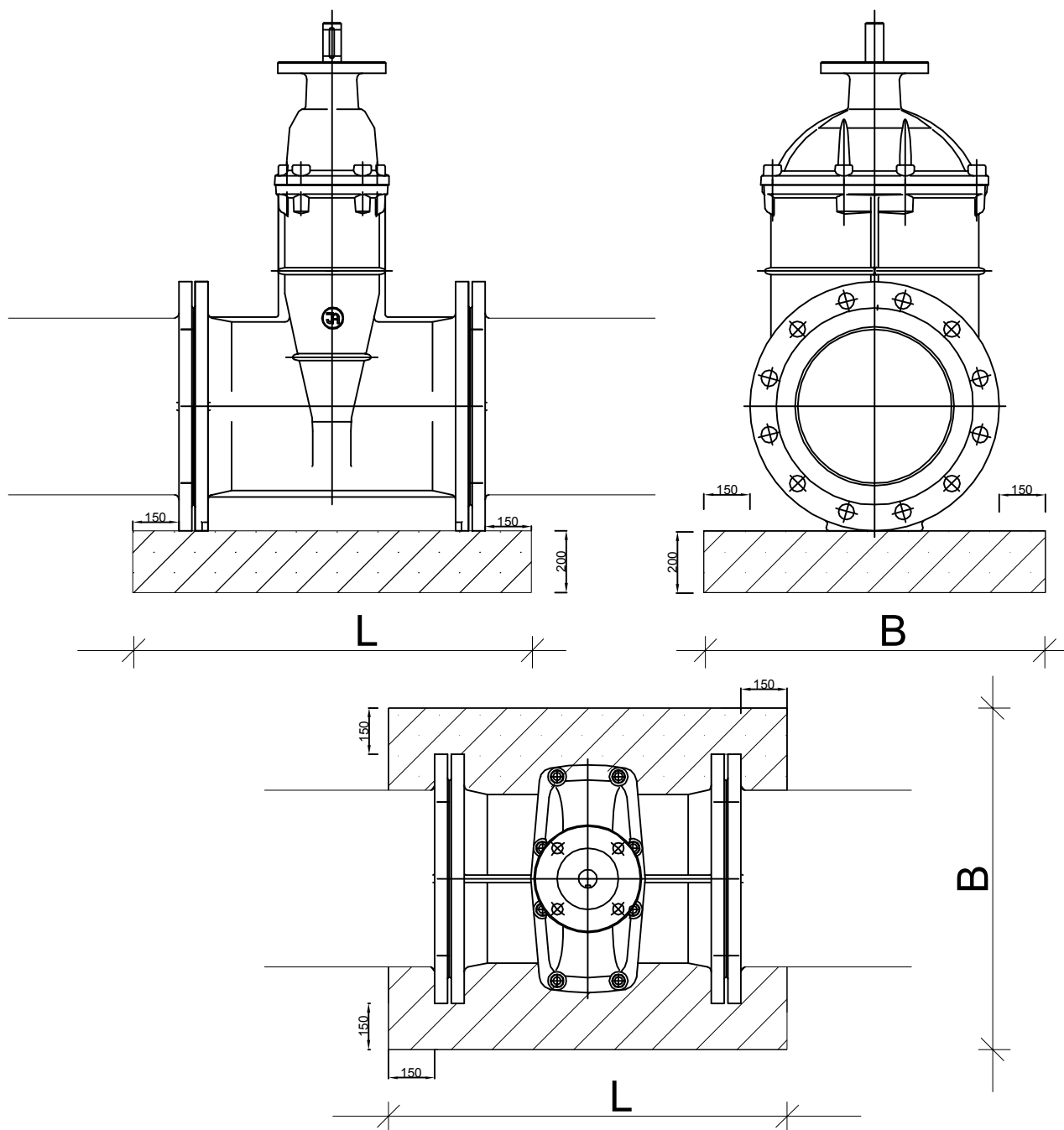


Bloki betonowe pod zasuwy



Średnica	Zasuwa kołnierzowa	
	L	B
80	480	500
100	490	520
150	510	585
200	530	640
250	750	700
300	800	755

RK PROJECT Karol Roziewski 16 - 400 Suwałki ul. Pułaskiego 58/20 tel. kom. 697 032 385 email: karol.roziewski@gmail.com		
Nazwa rysunku:	Bloki betonowe pod zasuwy	Skala: 1:500
Obiekt:	Budowa przyłączy wod. i kan. san. w ulicach: Łokietka, Kazimierza Wielkiego, Wł. Jagiełły wraz z sięgaczami	Data: VII.2014.
Stadium:	PW	Nr rysunku: D
Branża/Projektant:		Podpis
SANITARNA: mgr inż. Izabela Kozłowska PDL/0140/POOS/13 PDL/IS/0018/14		