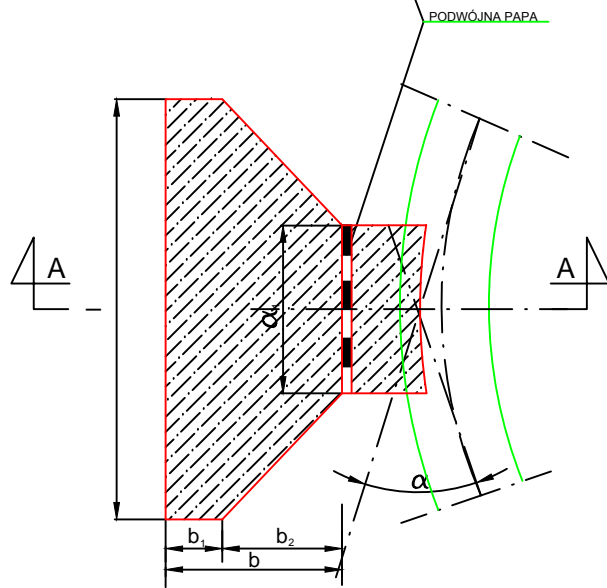
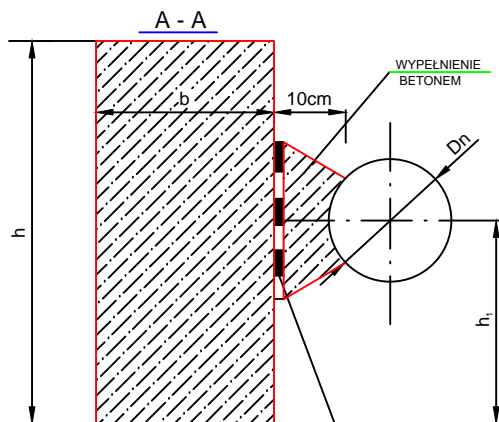


WYRYS Z KATALOGU BUDOWNICTWA KB 8-4.11./2/.



WYMIARY I OBJĘTOŚĆ BLOKÓW

TABELA 1

NUMER TYP BLOKU	WYMIARY [CM]						OBJĘTOŚĆ [M3]
	h	l	b	b ₁	b ₂	h ₁	
1	50	75	30	15	15	23	0,095
2	55	80	30	15	15	26	0,113
3	60	90	35	15	20	28	0,161
4	65	100	35	15	20	30	0,182
5	75	110	40	20	20	35	0,26
6	80	120	45	20	25	37	0,34
7	85	130	50	20	30	38	0,42
8	90	135	50	20	30	40	0,47
9	95	145	55	20	35	42	0,57
10	105	160	60	20	40	46	0,81
11	110	165	60	20	40	48	0,99
12	120	180	65	20	45	52	1,00
13	130	195	70	20	50	55	1,23
14	140	210	70	20	55	58	1,52
15	145	215	80	20	60	60	1,69
16	160	235	85	20	65	65	2,12
17	165	245	90	20	70	65	2,40
18	175	265	95	20	75	69	2,87
19	180	270	95	20	75	71	3,00
20	195	295	105	20	88	74	5,85

BLOKI OPOROWE NA ZAŁAMANIACH TRASY ZASTOSOWANIE TYPÓW BLOKÓW

TABELA 2

ŚREDNICA RURY [MM]	KĄT ZAŁAMANIA α	NUMER BLOKU			
		GRUNT SYPKI		GRUNT SPOISTY	
		H _r =1,50 M	H _r =1,75 M	H _r =1,50 M	H _r =1,75 M
100,150,200	45°	2	1	3	2
	90°	5	4	6	5
250	45°	4	3	5	4
	90°	8	7	9	7
300	30°	4	3	5	4
	45°	6	8	8	6
	90°	10	9	12	11
400	22° 30'	5	5	7	6
	30°	7	6	9	7
	45°	10	9	12	10
	90°	14	13	16	15
500	22° 30'	9	7	10	9
	30°	10	9	12	11
	45°	13	12	15	14
	90°	18	17	20	19

WYMIAR "α"

TABELA 3

α	Φ	100	150	200	250	300	400	500
		22° 30'	20	30	40	20	30	20
30°	30	40	20	60	60	60	60	
45°	20	30	40	60	60	60	60	
90°	20	20	20	30	40	30	40	

BLOKI OPOROWE PRZY TRÓJNIKACH I KORKACH ZASTOSOWANIE TYPÓW BLOKÓW

TABELA 4

ŚREDNICA RURY [MM]	NUMER BLOKU			
	GRUNT SYPKI		GRUNT SPOISTY	
	H _r =1,50 M	H _r =1,75 M	H _r =1,50 M	H _r =1,75 M
100,150,200	3	2	4	4
250	5	5	7	6
300	8	7	10	9
400	12	11	14	13
500	16	14	17	16

WYMIAR "α"

TABELA 5

Φ	200	250	300	400	500
α ₁ [cm]	30	40	40	50	60

PRZY TRÓJNIKACH DECYDUJE ŚREDNICA ODGAŁĘZIENIA

CHARAKTERYSTYKA TECHNICZNA

- bloki wykonuje się z betonu B100
- wymary bloków podano w tabeli 1
- zabezpieczenie antykorozyjne w zależności od
- od potrzeby zgodnie z PN-61/B-06253
- cement portlandzki "250".

NADZOROWANIE PROJEKTOWANIE I BUDOWA DRÓG - JAROSŁAW GRABIŃSKI 16-400 SUWAŁKI UL. WITOSA 4a/191

Nazwa i adres obiektu	Budowa ulic 7KD i 8KD przy ulicy Sikorskiego wraz z kanalizacją deszczową, siecią wodociągową i oświetleniem w Suwałkach dz. nr 30254, 30256/1, 30257/22, 30257/24, 30281, 30255, 30258/35, 30259/24, 30259/8, 30259/7, 30259/26		
Faza	projekt budowlany/wykonawczy	data: 07.2014r.	
Tytuł rysunku	Bloki odporowe na wodociągu	skala b/s	rys nr 5
branża sanitarna projektant	mgr inż. Danuta Piszczatowska upr. SUW-75/90		
branża sanitarna sprawdził	mgr inż. Małgorzata Roszkowska upr. SUW-6/90		