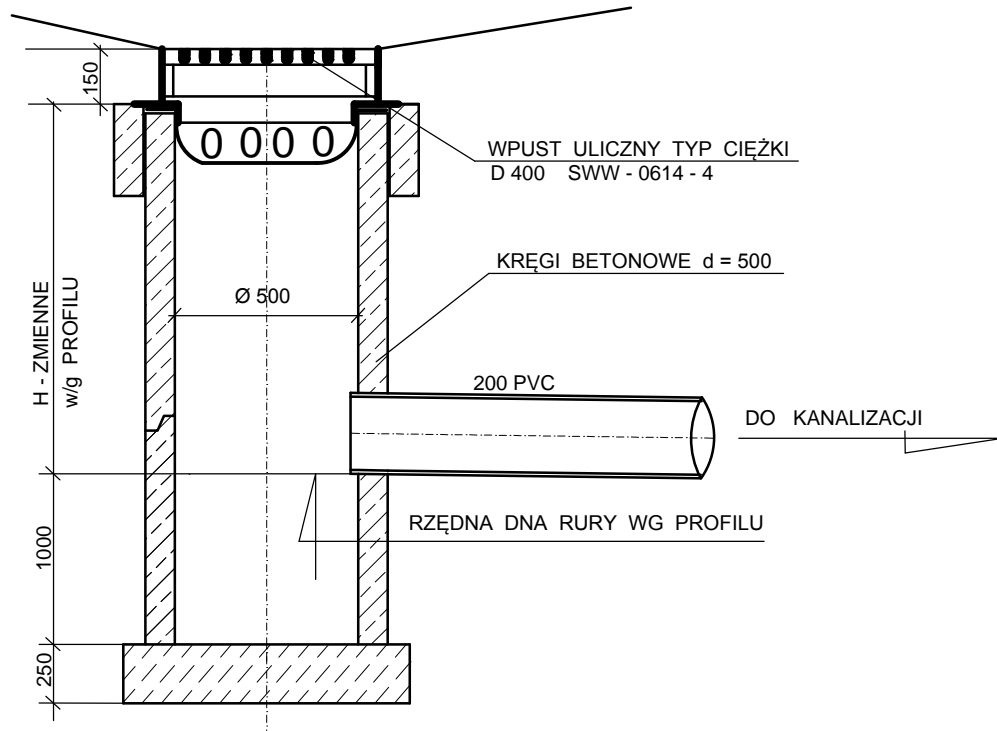
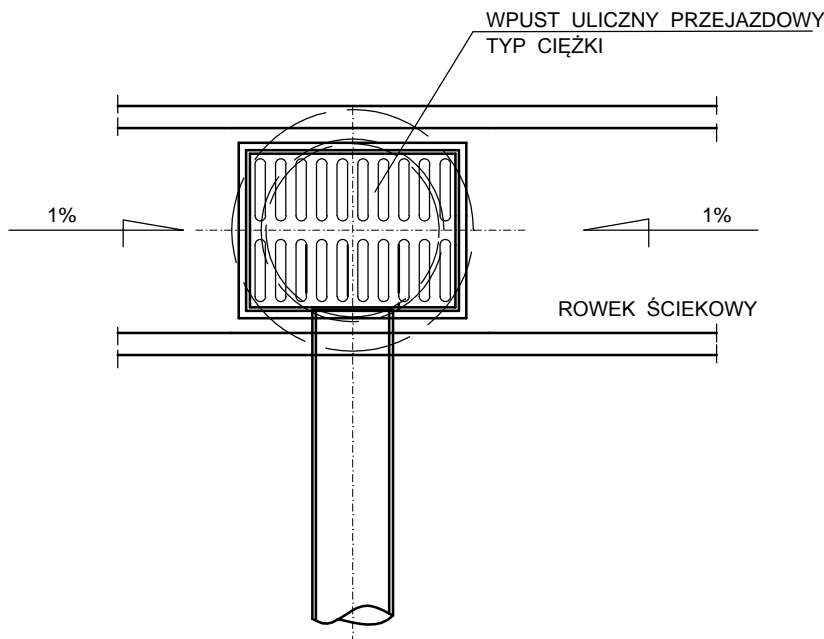


# PRZEKRÓJ STUDZIENKI Z WPUSTEM DESZCZOWYM



## WIDOK Z GÓRY



### NADZOROWANIE PROJEKTOWANIE I BUDOWA DRÓG - JAROSŁAW GRABIŃSKI 16-400 SUWAŁKI UL. WITOSA 4a/191

Nazwa i adres obiektu	Budowa ulic 7KD i 8KD przy ulicy Sikorskiego wraz z kanalizacją deszczową, siecią wodociągową i oświetleniem w Suwałkach dz. nr 30254, 30256/1, 30257/22, 30257/24, 30281, 30255, 30258/35, 30259/24, 30259/8, 30259/7, 30259/26		
Faza	projekt budowlany/wykonawczy	data: 07.2014r.	
Tytuł rysunku	Wpust deszczowy dn 500 z osadnikiem	skala b/s	rys nr <b>7</b>
branża sanitarna projektant	mgr inż. Danuta Piszczatowska upr. SUW-75/90		
branża sanitarna sprawdził	mgr inż. Małgorzata Roszkowska upr. SUW-6/90		