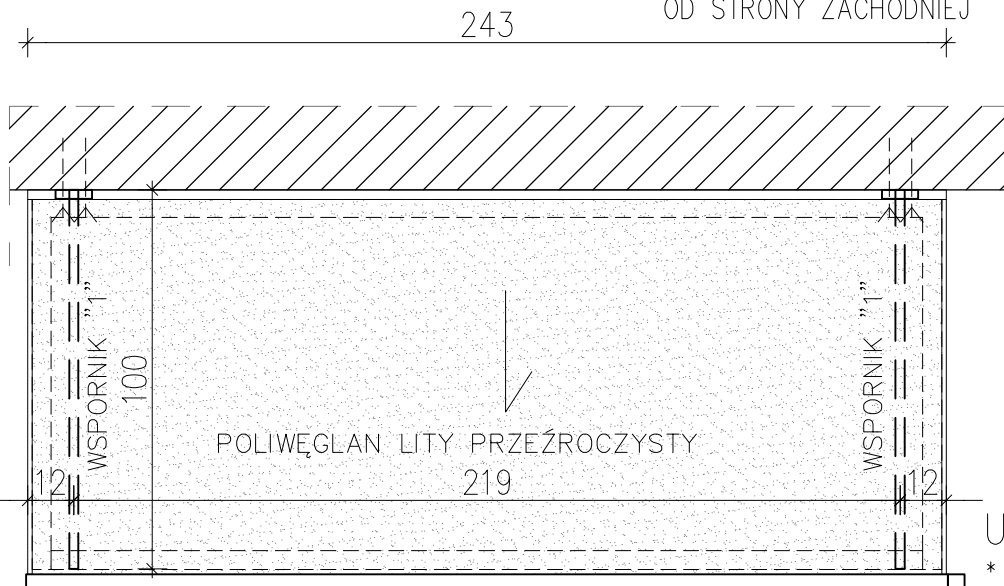
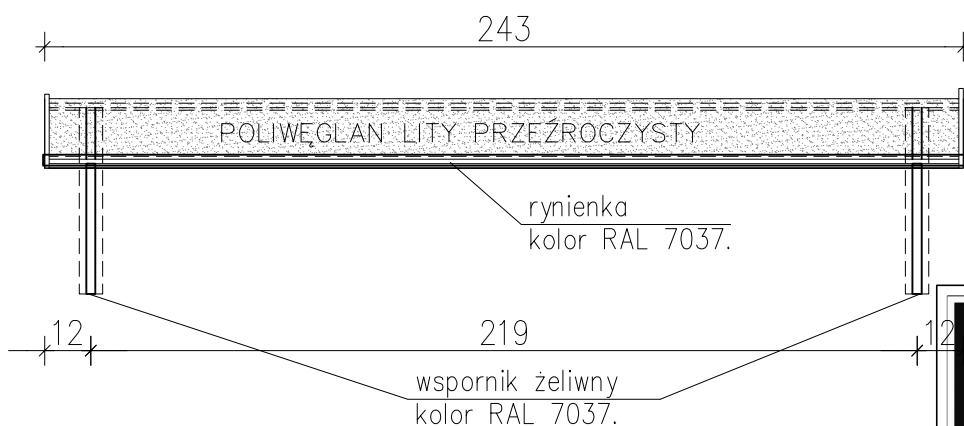


DASZEK NAD WEJŚCIEM DO BUDYNKU SOK  
OD STRONY ZACHODNIEJ

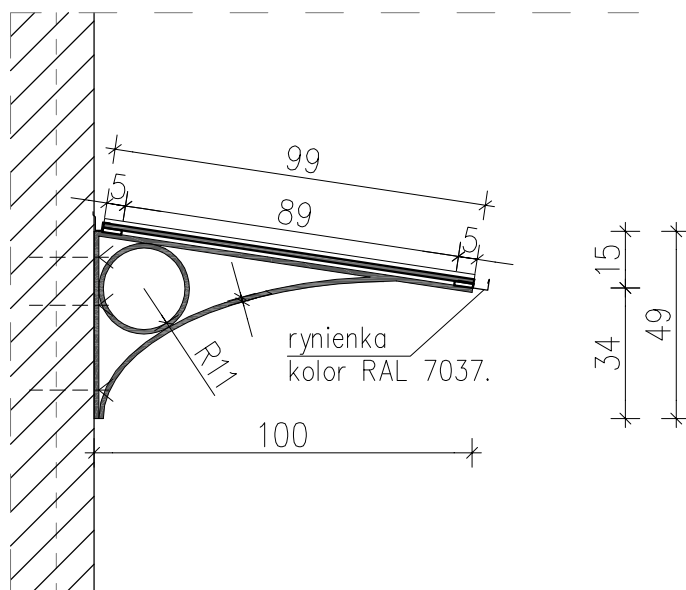


UWAGI:

- \* Przed wykonaniem elementów daszku należy dokonać pomiarów na budowie.
- \* Elementy daszku – stalowe malowane proszkowo RAL 7037.
- \* Wszystkie elementy stalowe daszku zabezpieczone antykorozyjnie.
- \* Pokrycie daszku – płyta poliwęglanowa lita przezroczysta
- \* Wszelkie niezgodności i niejasności konsultować z projektantem



WSPORNIK "1" DASZKU SKALA 1:20



PROJEKT:

plan3D ADRIAN BOGUTCZAK  
90-562 Łódź, ul. Łąkowa 3/5, tel/fax 42 292 06 00  
www.plan3d.com.pl biuro@plan3d.com.pl

TEMAT:

OPRACOWANIE DOKUMENTACJI TECHNICZNEJ PRZEBUDOWY BYŁEGO "HOTELU SUWAŁSZCZYŃNA" NA CELE ADMINISTRACJI PUBLICZNEJ SAMORZĄDOWEJ ORAZ REMONTU DACHU I ELEWACJI PRZYLEŻŁEGO BUDYNKU SOK, I PROJEKT BUDYNKU TOALET PUBLICZNYCH.

TOM:

TOM II  
REMONT ELEWACJI I DACHU BUDYNKU SOK

INWESTOR:

MIASTO SUWAŁKI  
UL. MICKIEWICZA 1, 16-400 SUWAŁKI

ADRES:

16-400 SUWAŁKI. UL. T.NONIEWICZA 71  
działki o nr ew.  
11030/3, 11032/3, 11032/4 11033/1,  
11034/1, 11035/1, 11036/1, 11037/1,  
11041/8, 11041/9, 11041/11, 11041/12,  
12378, 12379

PROJEKTANT:

mgr inż. arch. Adrian Bogutczak  
upr. do proj. b.o. 37/LOOKK/2010

SPRAWDZAJĄCY:

mgr inż. arch. Ewa Dąbrowska  
upr. do proj. b.o. 132/94/WŁ

STADIUM:

Proj. wykonawczy

RYSUNEK:

DASZEK NAD WEJŚCIEM  
DO BUD. SOK

BRANŻA:

Architektura

SKALA:

1:20

NR RYSUNKU:

A 12

DATA:

maj 2013