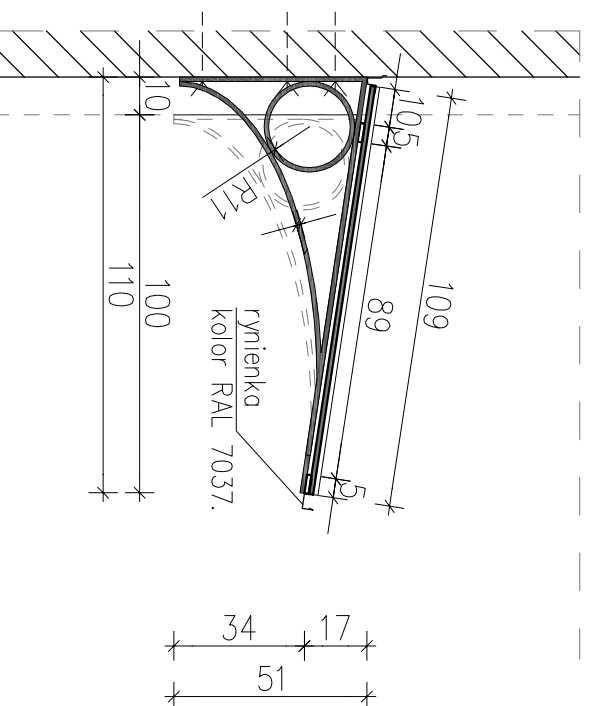
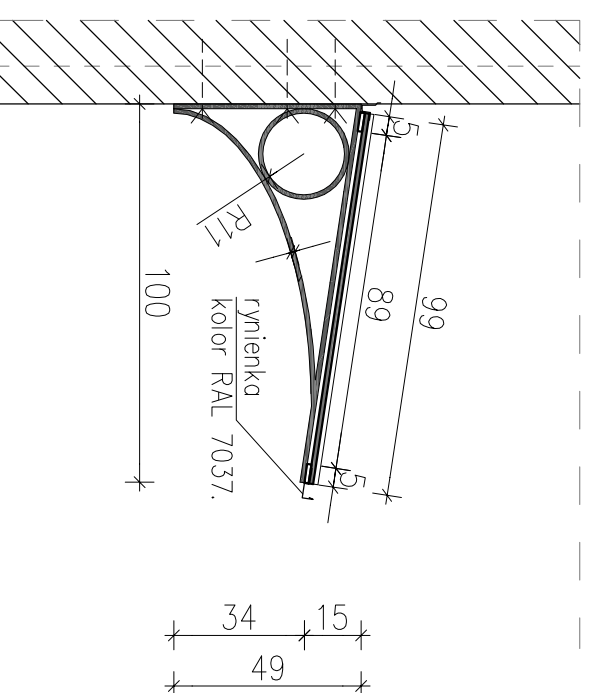


WSPORNIK "2" DASZKU SKALA 1:20

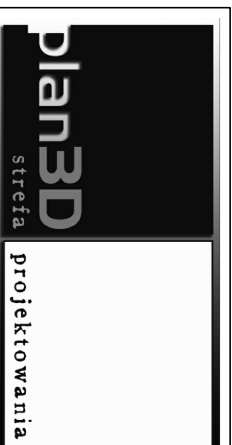


WSPORNIK "1" DASZKU SKALA 1:20



UMIAGI:

- * Przed wykonaniem elementów daszku należy dokonać pomiarów na budowie.
- * Elementy daszku – stalowe malowane proszkowo RAL 7037.
- * Wszystkie elementy stalowe daszku zabezpieczone antykorozyjnie.
- * Pokrycie daszku – płyta poliwęglanowa lita przezroczysta
- * Wszelkie niezgodności i niejasności konsultować z projektantem



PROJEKT:

plan3D ADRIAN BOGUTCZAK
90-562 Łódź, ul. Łękowa 3/5, tel/fax 42 292 06 00
www.plan3d.com.pl biuro@plan3d.com.pl

TEMAT:	OPRACOWANIE DOKUMENTACJI TECHNICZNEJ PRZEBUDOWY BRYGADY "HOTELU SWIATOSZCZYNA" NA CELE ADMINISTRACJI PUBLICZNEJ SAMORZĄDOWEJ ORAZ REMONTU DACHU I ELEWACJI PRZETARGOWO BUDYNKU SOK I PROJEKT BUDYNKU TOALET PUBLICZNYCH.
TOM:	TOM II
INWESTOR:	REKONT ELEWACJI I DACHU BUDYNKU SOK
ADRES:	MIASTO SUWALKI UL. MICKIEWICZA 1, 16-400 SUWALKI
INWEST.:	16-400 SUWALKI, UL. T. KONIEWICZA 71 dzielnica o nr ew. 11030/3, 11032/3, 11032/4 11033/1, 11034/1, 11035/1, 11036/1, 11037/1, 11041/8, 11041/9, 11041/11, 11041/12, 12378, 12379

PROJEKTANT:

mgr inż. arch. Adrian Bogutczak
upr. do proj. b.o. 37/LOOKK/2010

SPRAWDZAJĄCY:

mgr inż. arch. Ewa Dąbrowska
upr. do proj. b.o. 132/94/WL

STADIUM:

Proj. wykonawczy

BRANŻA: Architektura

DATA: maj 2013

RYSUNEK:
DASZEK NAD GŁÓWNYM
WEJŚCIEM DO BUD. SOK

SKALA:
1:20

NR RYSUNKU:
A 11