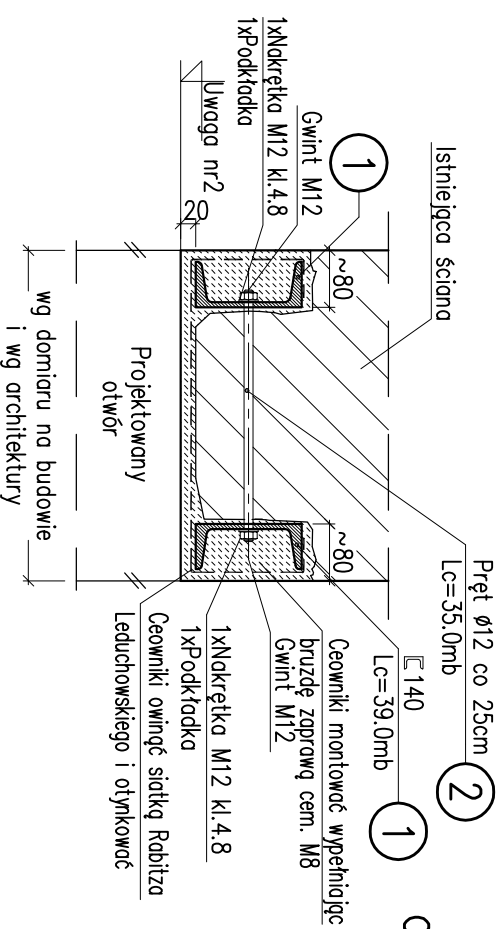


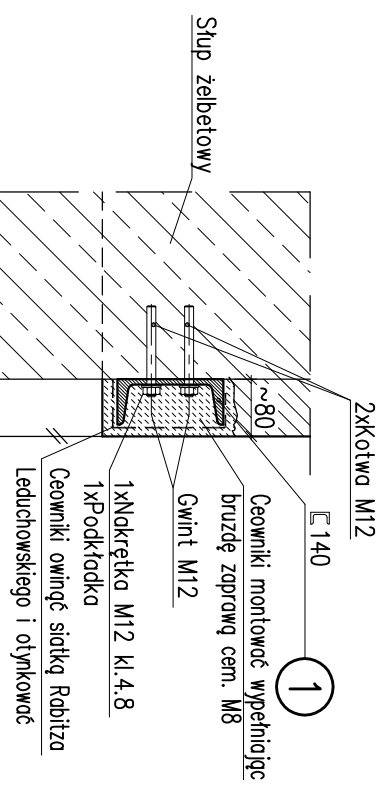
Nadproża stalowe

140



Detail mocowania do słupa żelbetowego

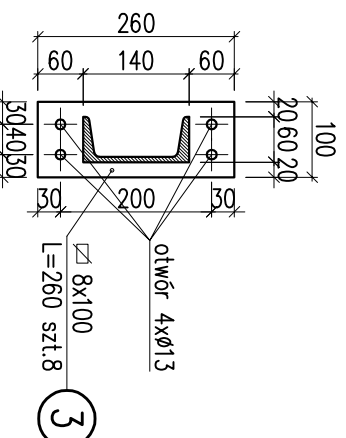
dla Ns-5 i Ns-7



Detail czołowego mocowania

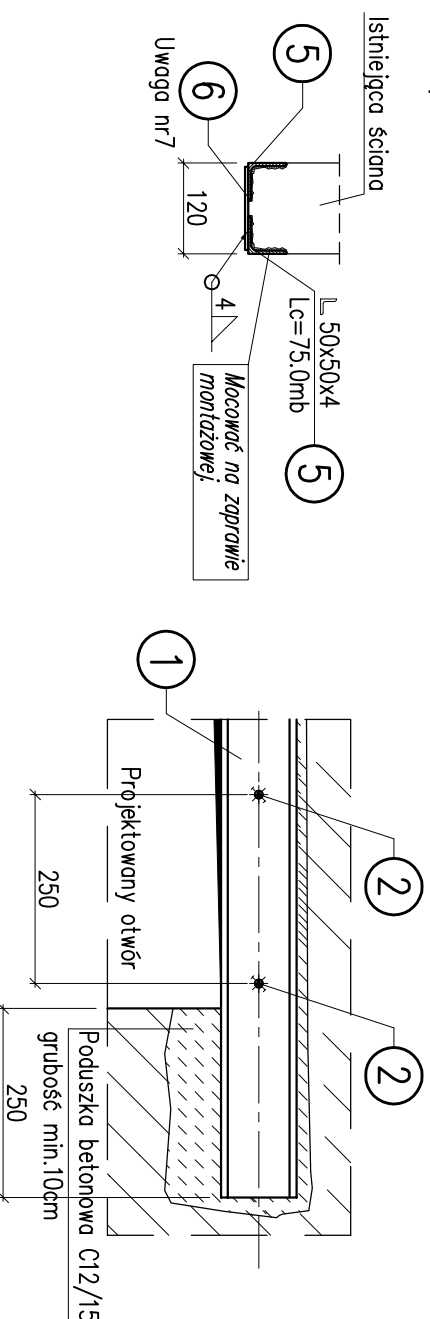
do słupa żelbetowego

dla Ns-5, Ns-7, Ns-9, Ns-10



Nadproże stalowe Ns-11

Detail oparcia na ścianie



Uwagi:

1. Rysunek rozpatrywać łącznie z projektem architektury i opisem technicznym konstrukcji oraz pozostałymi rysunkami konstrukcyjnymi.
2. Długości belek nadprożowych, elementów okuć dopasować na budowie.
3. Minimalne oparcie belek 20cm na poduszkach betonowych gr.10cm.
4. Usytuowanie nadproży i okuć stalowych wg schematów konstrukcji.
5. Zabezpieczenie antykorozyjne stali wg opisu technicznego konstrukcji.
6. Opaski z płaskowników montować max. co 40cm
7. Technologia wykonania nadproża wg opisu technicznego konstrukcji.

Wykaz stali profilowej dla całkowitej ilości nadproży i okuć stalowych:

Nr	Rodzaj profilu elementu	Długość elementu [mm]	Ilość szt.	Masa jedn. [kg/m]	Masa elementu [kg]	Masa całkowita [kg]
1	Pręt Ø12	45.2mb	1	16.00	723.2	723.2
2	Pręt Ø12	36.0mb	1	0.888	31.97	31.97
3	8x100	260	8	6.28	1.63	13.06
4	180	4.7mb	1	22.00	103.40	103.40
5	50x50x4	59.0mb	1	3.06	180.54	180.54
6	4x50	6.3mb	1	1.57	9.89	9.89
Masa razem						1062.06
Dodatek na spoiny						1.5
MASA CAŁKOWITA						1078.0

Stal kształtowa St3S
Elektroda ER 1.46
Beton C20/25 (B25)



PROJEKT:
pion3d ADRIAN BOGUTCZAK
90-562 Łódź, ul. Łękowa 3/5, tel/fax 42 292 06 00
www.pion3d.com.pl biuro@pion3d.com.pl

TEMAT:
OPRACOWANIE DOKUMENTACJI TECHNICZNEJ PRZEBUDOWY BRYGADY "HOTELU SUWAŃCZYŃSKA" NA CELE ADMINISTRACJI PUBLICZNEJ SAMORZĄDOWEJ PRZĄZ REMONTU DACHU I ELEWACJI PRZYŁĘGŁEGO BUDYNKU SOK. I PROJEKT BUDYNKU TOALET PUBLICZNYCH.

TOM:
TOM I

INWESTOR:
MIASTO SUWAŃKI
UL. MICKIEWICZA 1, 16-400 SUWAŃKI

ADRES:
16-400 SUWAŃKI, UL. TONIEWICZA 71
działki o nr ew.
11030/3, 11032/3, 11032/4, 11033/1, 11034/1, 11035/1, 11036/1, 11037/1, 11041/8, 11041/9, 11041/11, 11041/12, 12378, 12379

PROJEKTANT:
mgr inż. PAWEŁ KIMACZYŃSKI
upr. bud. nr. 180/99/WŁ

SPRAWDZAJĄCY:
mgr inż. ROMUALD CHOMICZEWSKI
upr. bud. nr. 413/73/Lw

STADIUM:
Projekt wykonawczy

BRANŻA: KONSTRUKCJA
DATA: maj 2013

SKALA: 1:10
NR RYSUNKU: K-8