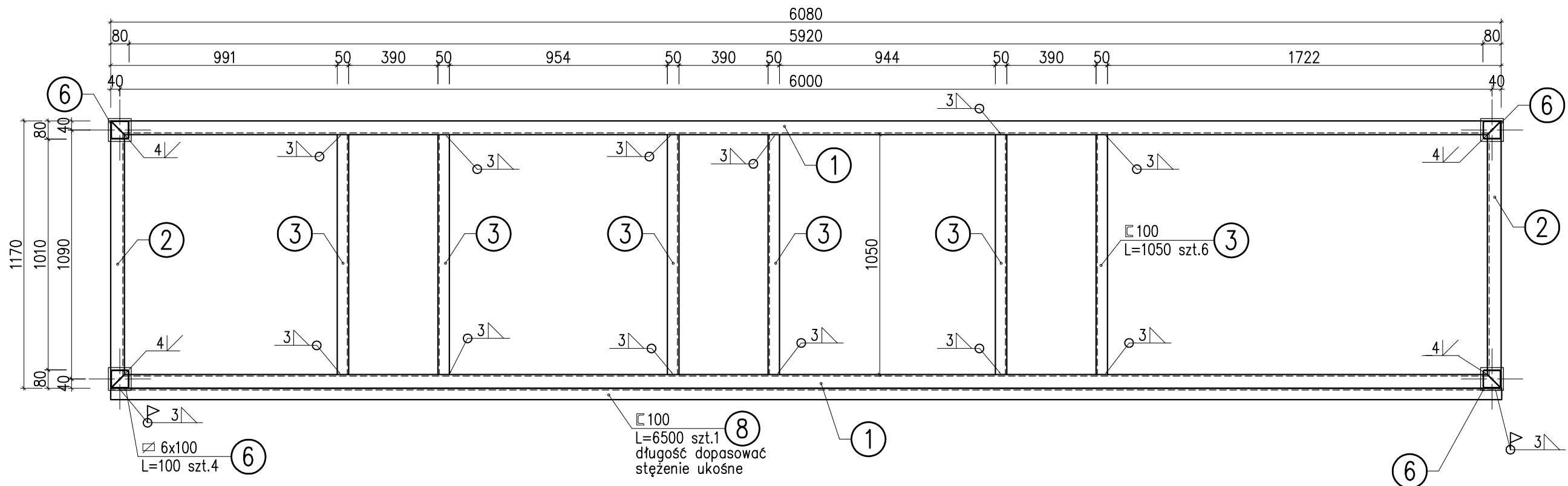
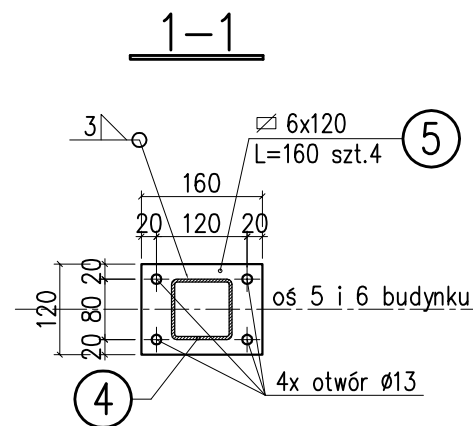
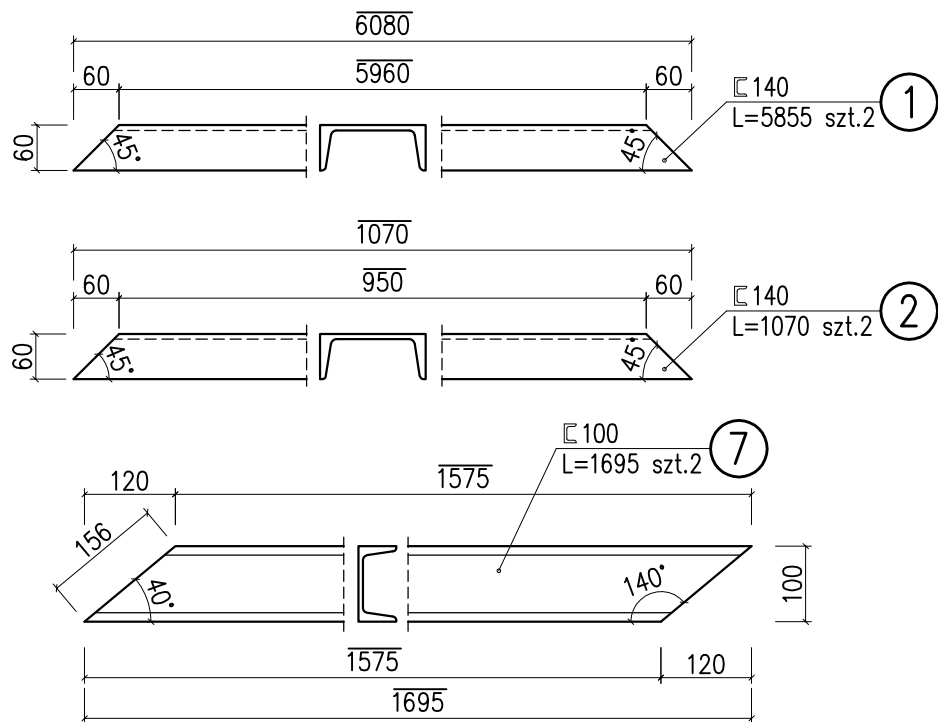


Konstrukcja wsporcza pod klimatyzatory na dachu pomiędzy osiami 5 i 6
Rzut z góry

skala 1:20



skala 1:10

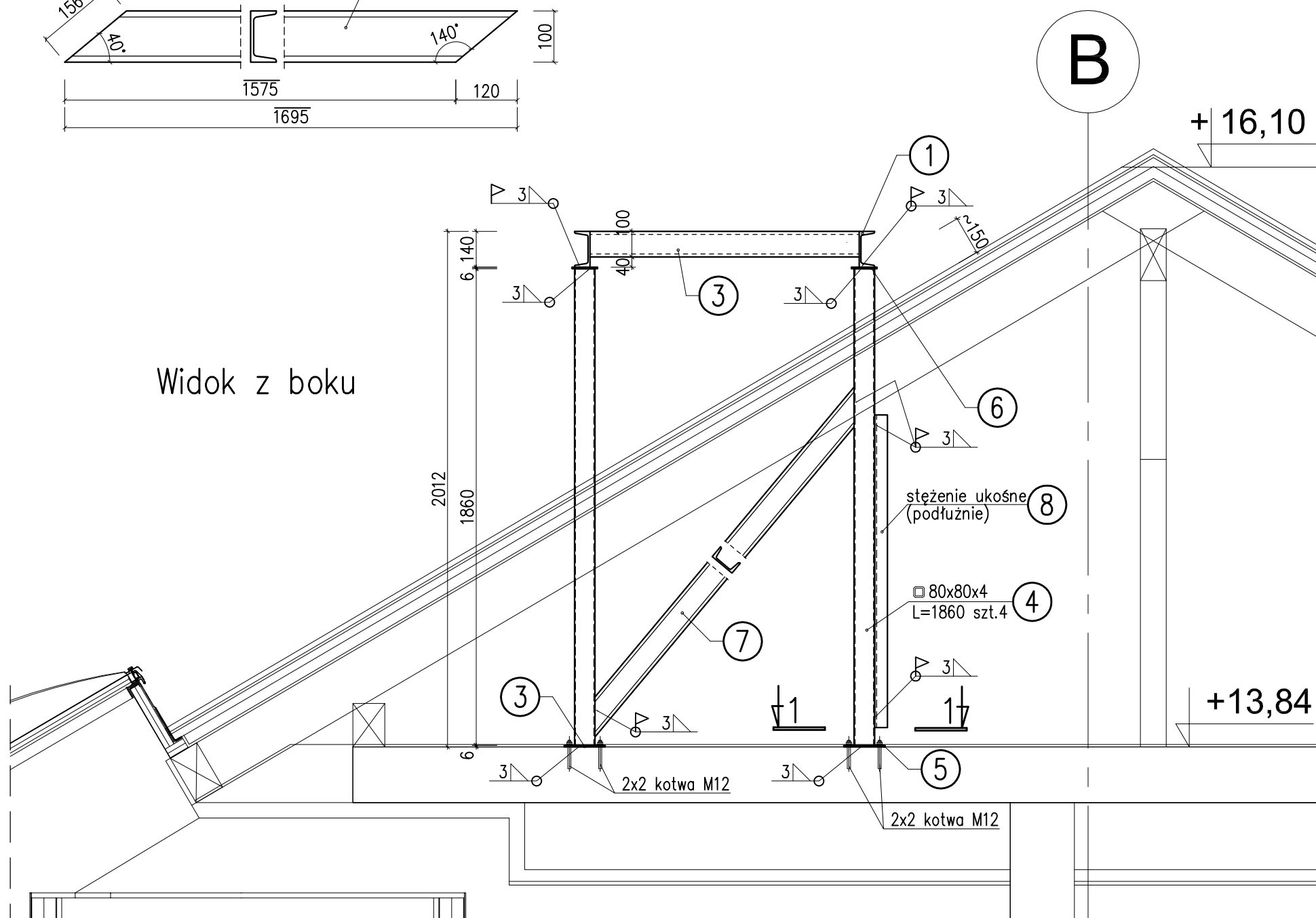


Wykaz stali kształtowej

Nr	Rodzaj profilu	Długość elementu [mm]	Ilość szt.	Masa jedn. [kg/m]	Masa elementu [kg]	Masa całkowita [kg]
1	□ 140	6080	2	16.0	97.28	194.56
2	□ 140	1070	2	16.0	17.12	34.24
3	□ 100	1050	6	10.60	11.13	66.78
4	□ 80x80x4	1860	4	9.22	17.15	68.60
5	▧ 6x120	160	4	5.65	0.90	3.62
6	▧ 6x100	100	4	4.71	0.47	1.88
7	□ 100	1695	2	10.60	17.97	35.94
8	□ 100	6500	1	10.60	68.90	68.90
Masa razem					[kg]	474.52
Dodatek na spoiny					[%]	1.5
MASA CAŁKOWITA					[kg]	481.7

Stal kształtowa St3S
Elektroda ER 1.46

Widok z boku



plan3D
strefa projektowania

PROJEKT:
plan3D ADRIAN BOGUTCZAK
90-562 Łódź, ul. Łąkowa 3/5, tel/fax 42 292 06 00
www.plan3d.com.pl biuro@plan3d.com.pl

TEMAT:
OPRACOWANIE DOKUMENTACJI TECHNICZNEJ PRZEBUDOWY BYLEGO "HOTELU SUWAŁSZCZYŃNA" NA CELE ADMINISTRACJI PUBLICZNEJ SAMORZĄDOWEJ ORAZ REMONTU DACHU I ELEWACJI PRZYLEGAJĄCEGO BUDYNKU SOK. I PROJEKT BUDYNKU TOALET PUBLICZNYCH.

TOM:
TOM I PRZEBUDOWA BYLEGO "HOTELU SUWAŁSZCZYŃNA" NA CELE ADMINISTRACJI PUBLICZNEJ SAMORZĄDOWEJ

INWESTOR:
MIASTO SUWAŁKI
UL. MICKIEWICZA 1, 16-400 SUWAŁKI

ADRES:
16-400 SUWAŁKI, UL. T.NONIEWICZA 71
działki o nr ew. 11030/3, 11032/3, 11032/4 11033/1, 11034/1, 11035/1, 11036/1, 11037/1, 11041/8, 11041/9, 11041/11, 11041/12, 12378, 12379

PROJEKTANT:
mgr inż. PAWEŁ KIMACZYŃSKI
upr. bud. nr. 180/99/WŁ

SPRAWDZAJĄCY:
mgr inż. ROMUALD CHOMICZEWSKI
upr. bud. nr 413/73/Lw

STADIUM:
Projekt wykonawczy

RYSunEK:
Konstrukcja wsporcza pod klimatyzatory.

BRANŻA: KONSTRUKCJA

SKALA: 1:20/10

NR RYSUNKU: K-12

DATA: maj 2013