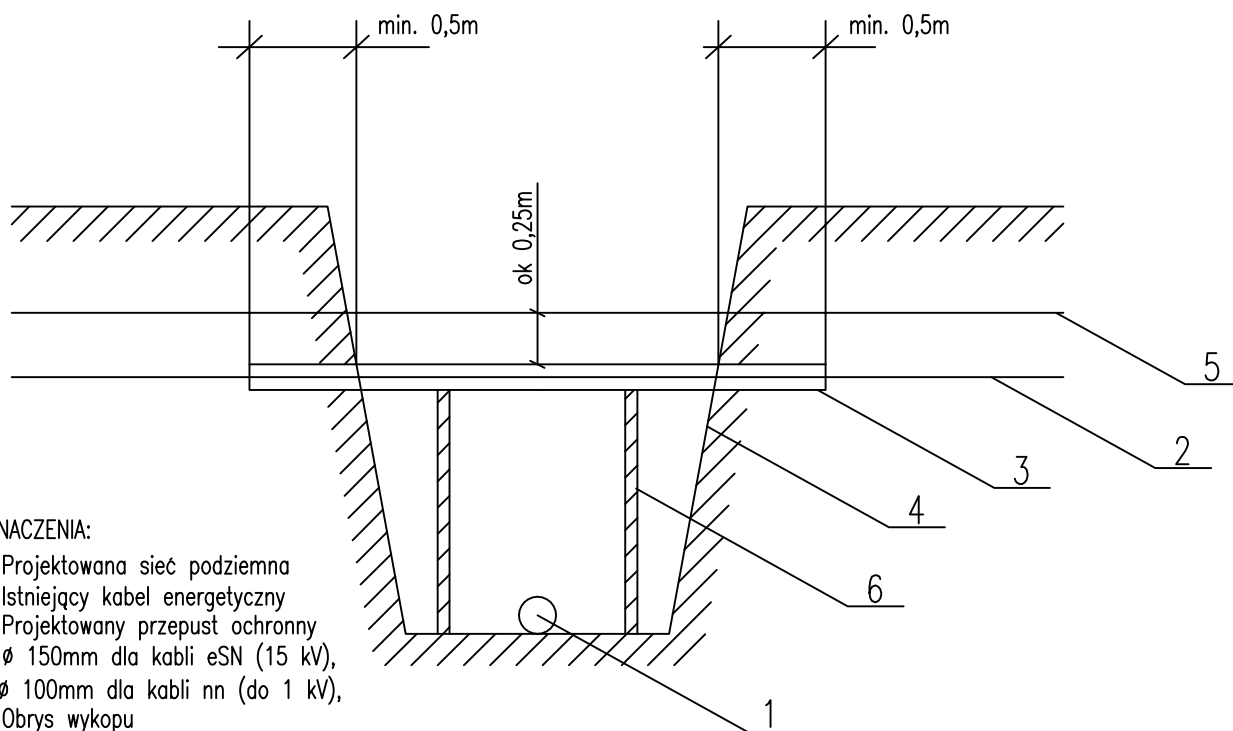


SPOSÓB WYKONANIA SKRZYŻOWANIA PROJEKTOWANEJ SIECI PODZIEMNEJ Z ISTNIEJĄCYM KABLEM ENERGETYCZNYM



OZNACZENIA:


1. Projektowana sieć podziemna
2. Istniejący kabel energetyczny
3. Projektowany przepust ochronny
 \varnothing 150mm dla kabli eSN (15 kV),
 \varnothing 100mm dla kabli nn (do 1 kV),
4. Obrys wykopu
5. Folia PCV
6. Wypory drewniane stosowane w zależności od szerokości wykopu

KOLEJNOŚĆ PRACY PRZY WYKONYWANIU SKRZYŻOWANIA:

1. Uzgodnić z Rejonem Energetycznym termin wyłączenia kabla spod napięcia
2. Po dopuszczeniu do pracy lub otrzymaniu oświadczenia o odłączeniu i uziemieniu kabla – ręcznie odkopać kabel
3. Założyć przepust i uszczelnić go pakietami (szmatami) i Olkitem. Należy stosować przepusty dwudzielne firmy AROT lub rury PCW grubościenne ze szwem bocznym.
4. Wykonać docelowy wykop.
5. W przypadku dużej szerokości wykopu zastosować wypory drewniane
6. Zgłosić do odbioru zabezpieczenie w RE
7. Przy zasypywaniu wykopu na przepuscie ułożyć folię PCW odpowiedni kolor.

UWAGI:

1. Roboty winne być wykonane przez uprawnionego elektryka.
2. W przypadku gdy roboty będą prowadzone przez okres kilku dni, każdego dnia przed rozpoczęciem prac należy uzyskać w RE potwierdzenie odłączenia kabla

| | | | |
|---|---|---|-------------------|
|  | | M. Gwiazdowski, A. Sosnowski, M. Grzybowska ul. Elewatorska 13/22, 15-620 Białystok tel. (085) 652 06 80, e-mail: drogowskaz-sc@o2.pl | |
| Stadium : P.W. | Nazwa rysunku: skrzyżowanie z kablem | Rysunek nr : EL2 | |
| Skala : ----- | Obiekt: Rozbudowa ulicy Północnej i Kolejowej w Suwałkach. - kanalizacja sanitarna, wodociąg - ETAP I | | Data : 04.2016 |
| BRANŻA SANITARNA | | | |
| Opracował: | | | |
| Imię i nazwisko nr upr.: | Podpis: | | |
| mgr inż. Agata Fiedoruk Walko nr upr. PDL/0049/PWOS/12 | | | |
| Współpraca: inż. Mariusz Walko | | | |