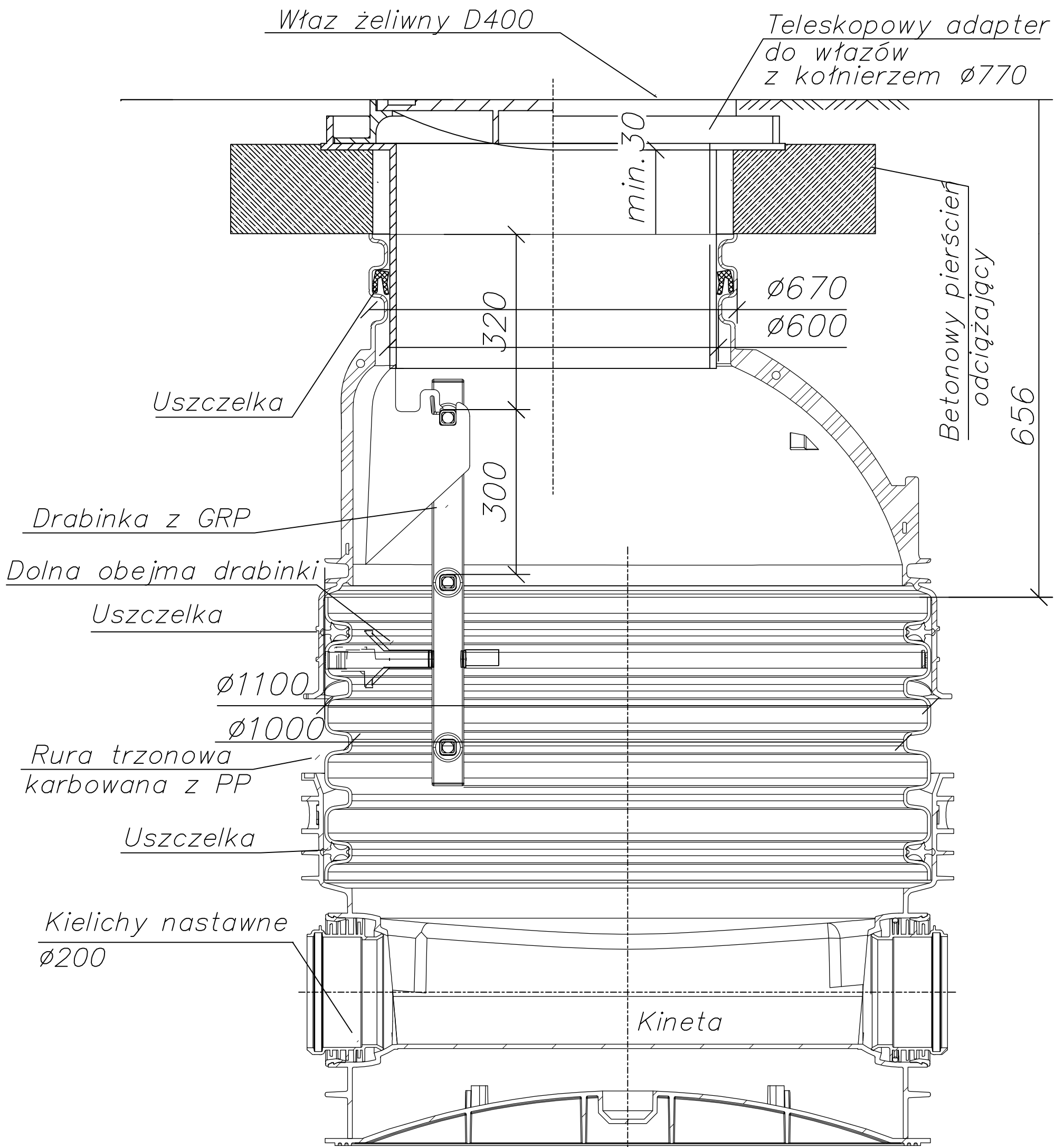



# Studnia rewizyjna $\phi 1.0\text{m}$



		M. Gwiazdowski, A. Sosnowski, M. Grzybowska ul. Elewatorska 13/22, 15-620 Białystok tel. (085) 652 06 80, e-mail: drogowskaz-sc@o2.pl	
Stadium : <b>P.W.</b>	Nazwa rysunku: studnia rewizyjna	Rysunek nr : <b>A/1</b>	
Skala : -----	Obiekt: Rozbudowa ulicy Północnej i Kolejowej w Suwałkach. - kanalizacja sanitarna, wodociąg - ETAP I	Data : 04.2016	
<b>BRANŻA SANITARNA</b>			
Opracował:			
Imię i nazwisko nr upr.:	Podpis:		
mgr inż. Agata Fiedoruk Walko nr upr. PDL/0049/PWOS/12			
Współpraca: inż. Mariusz Walko			