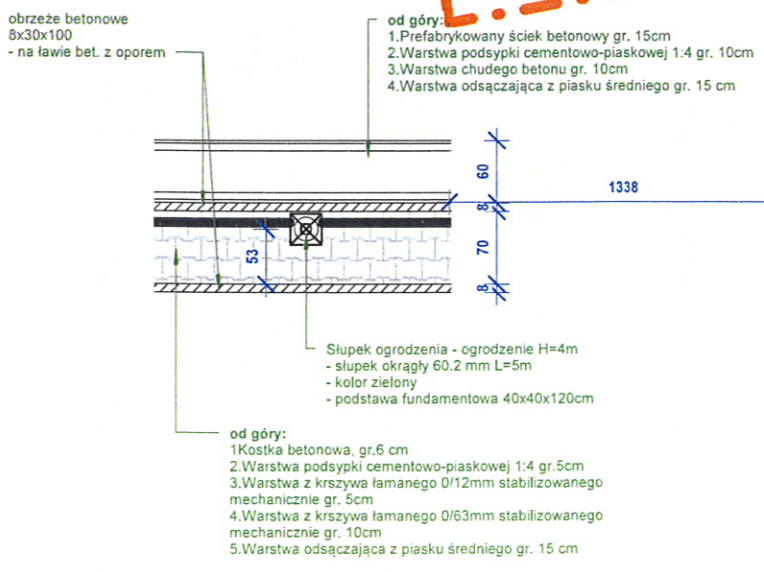
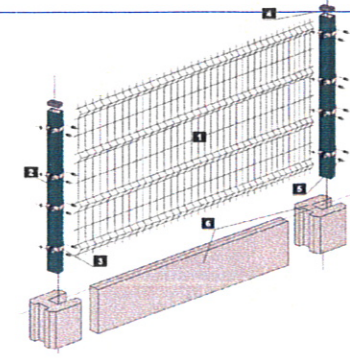


2 D_1.
1 : 50



1. OGRODZENIE SYSTEMOWE H=4m
- siatka stalowa powlekana, oczko 35x35mm
- długość całkowita 145,5 m
 2. BRAMKA WEJŚCIOWA 2,5x2,5 m
- bramka systemu ogrodzenia
 3. BETONOWE KORYTA PREFABRYKOWANE 15/60
 4. MASZTY OŚWIETLENIOWE
- podstawa 40x40 cm
- wysokość 15 m
- powierzchnia aluminium anodowane
 5. OGRODZENIE SYSTEMOWE H=1.8m
- długość całkowita 195,5 m
- wypełnienie między słupki z panela ogrodzeniowego zgrzewanego
- panel ocynkowany lub powlekany
- Opis systemu:
1. Panel
2. Słupek
3. Obejma montażowa
4. Daszek słupka
5. Śruba mocująca
6. Podmurówka
6. BRAMA PRZESÓWNA L=6m
- brama stalowa, ocynk ogniowy, malowano proszkowo
 7. ISTNIEJĄCA ŚCIEŻKA ROWEROWA
- na odcinku budowy drogi p.poz. ścieżkę rozebrać, kostkę przekazać Inwestorowi
 8. PROJEKTOWANA DROGA P.POŻ.
- kostka betonowa gr. 8cm (kolor jak na ścieżce rowerowej)
- droga szerokości 4,1 m ograniczona krawężnikami drogowymi 15 cm na lawie betonowej
- przebieg drogi stanowi krawędź zewnętrzną ścieżki rowerowej
- spadki poprzeczne oraz podłużne jak i niweletę drogi zachować jak dla ścieżki rowerowej
 9. PROJEKTOWANE CHODNIKI
- kostka betonowa gr. 6cm
- ograniczona krawężnikami 12 cm na lawie betonowej z oporem
 10. ISTNIEJĄCE ŁAWKI
- istniejące ławki zamontować przy drodze
 11. STOJAK NA ROWERY
 12. ŁAWKI szt. 5
 13. ISTNIEJĄCE KORTY ASFALTOWE WRAZ Z OGRODZENIEM DO ROZBIÓRKI
- powierzchnia ok 3030 m²



M-K Projekt Dawid Moldrzyk, ul. Mickiewicza 8, 77-430 Krajenka	
Investor:	Miasto Suwałki, ul. Mickiewicza 1, 16-400 Suwałki
Adres:	16-400 Suwałki, ul. Zastawie dz. nr 31375/1 ; 31363/18; 31363/6
Objekt:	HALA TENISOWA DLA DWÓCH KORTÓW ORAZ DWÓCH KORTÓW ODKRYTYCH
Arch. Projektował:	mgr inż arch. Tadeusz Tytko Nr upr. NN-6345/474/81 - upr. Arch. bez ograniczeń
Arch. Sprawdził:	mgr inż arch. M. Łapińska Nr upr. arch. NN-6345/437/81 - upr. Arch. bez ograniczeń
Opracował:	inż. Dawid Moldrzyk
TREŚĆ RYSUNKU:	RZUT KORTY