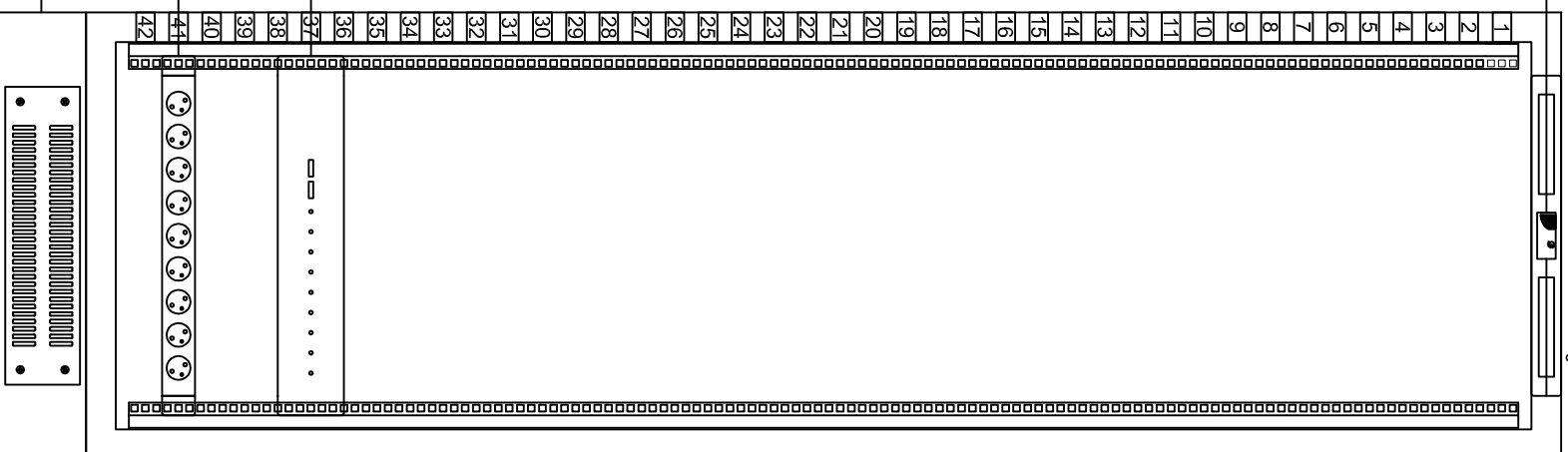


Panel wentylacyjny 4-went.  
(z termostatem)

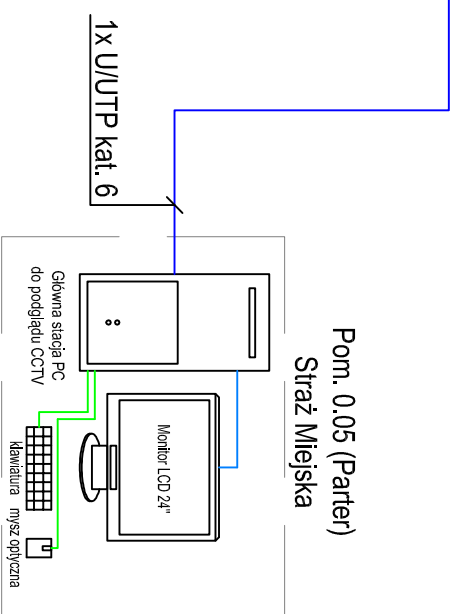
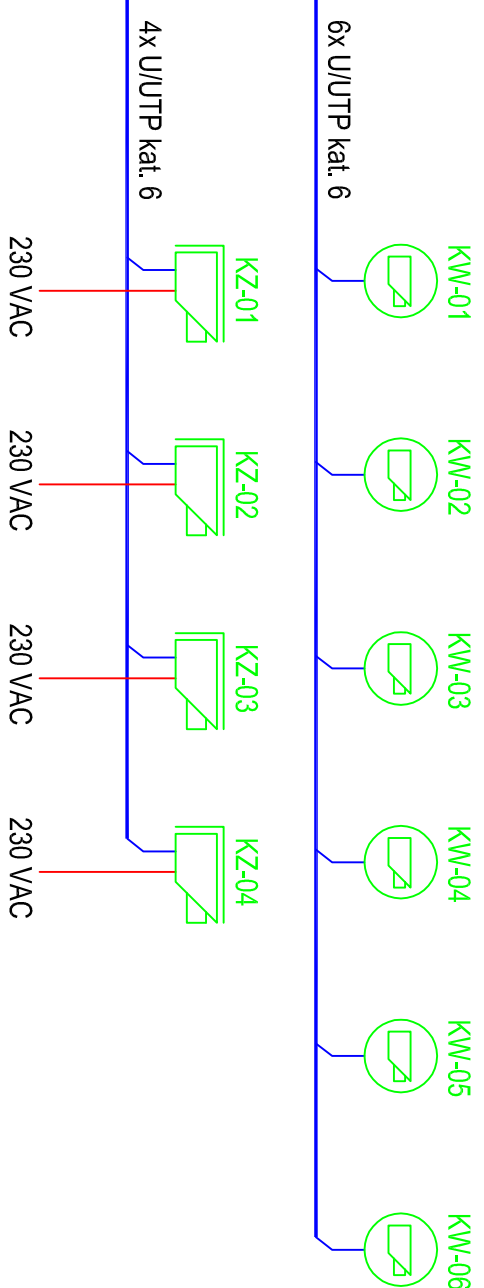
szafa pasywna  
Punkt Dystrybucyjny PD-1  
Pomieszczenie 2.09 (Serwerownia)  
Szafa 42U 800x1000x2030 nośność 400kg RAL 9005



Rejestратор GRI-K4416A  
z wbudowanym przełącznikiem PoE  
oraz HDD 1 TB 19"X1U

Lista zasilająca 19"X1U 9x230V

Cokół 800x600, wys. 120mm



LEGENDA

	GNIAZDO 1xR345 UTP KAT.6
	GNIAZDO 2xR345 UTP KAT.6
	KAMERA IP KOPUJKOWA
	KAMERA IP ZEWNĘTRZNA W OBUDOWIE Z GRZĄDKĄ
	TRASY KABLOWE

UWAGI:

- 1) OKABLOWANIE KAMER CCTV WYKONAĆ PRZEWODEM U/UTP KAT. 6.
- 2) OKABLOWANIE GNIAZD R345 WYKONAĆ PRZEWODEM U/UTP KAT. 6.
- 3) W MIEJSCACH PRZEJŚĆ PRZEWODÓW PRZEZ ELEMENTY ODDZIELEŃ P.POŻ. ORAZ PRZEWODÓW O ŚREDNICY POWYZEJ 40MM PRZEZ ŚCIANY I STROPY O ODPORNOŚCI OGNIOWEJ REI 60 LUB EI 60 NALEŻY PRZEWIADZIEĆ PRZEPUSTY LUB USZCZELNIENIA P.POŻ. O KLASIE ODPORNOŚCI OGNIOWEJ WYMAGANEJ DLA TYCH ODDZIELEŃ P.POŻ.

PRZYKŁADOWY SPOSÓB NUMERACJI GNIAZD R345:

- PD1-01/21 GDZIE:  
PD1 - NUMER PUNKTU DYSTRYBUCYJNEGO  
01 - NUMER KOLEJNY PANEŁA W SZAFIE DYSTR.  
21 - NUMER KOLEJNY PORTU W PANEŁU  
KAMERY CCTV:  
- KW - KAMERA WEWNĘTRZNA  
- KZ - KAMERA ZEWNĘTRZNA



PROJEKT:  
plan3D ADRIAN BOGUTCZAK  
90-562 Łódź, ul. Łękowa 3/5, tel/fax 42 292 06 00  
www.plan3d.com.pl biuro@plan3d.com.pl

TEMAT:

OPRACOWANIE DOKUMENTACJI TECHNICZNEJ\*  
PRZEBUDOWY BYTEGO "HOTELU SUWALSZCZYNA"  
NA CELE ADMINISTRACJI PUBLICZNEJ  
SAMORZĄDOWEJ ORAZ REMONTU DACHU I ELEWACJI  
PRZELĘCZNEGO BUDYNKU SOK. I PROJEKT BUDYNKU  
TOALET PUBLICZNYCH.

TOM:

TOM I

INWESTOR:

PRZEBUDOWA BYTEGO "HOTELU SUWALSZCZYNA"  
NA CELE ADMINISTRACJI PUBLICZNEJ SAMORZĄDOWEJ

ADRES:

MIASTO SUWALKI  
UL. MICKIEWICZA 1, 16-400 SUWALKI

INWEST.:

działki o nr ew.  
11030/3, 11032/3, 11032/4, 11033/1,  
11034/1, 11035/1, 11036/1,  
11037/1, 11041/8, 11041/9,  
11041/11, 11041/12, 12378, 12379

PROJEKTANT:

mgr inż. Jacek Grochowski

upr. Wis-20394

SPRAWDZAJĄCY:

mgr inż. Romuald Wainkiel

upr. Wis-72292

STADIUM:  
Projekt wykonawczy

WYSIŁEK:  
Okablowanie strukturalne  
Schemat blokowy CCTV

BRANŻA: Technika

SKALA: ---  
NR. RYSUNKU: T-20

DATA: maj 2013