

OGRODZENIE KRATOWE

Panel zgrzewany z prętów stalowych (poziomych podwójnych i pionowych pojedynczych).

Średnica drutu poziomego (podwójny): 2 x 8 [mm].
 Średnica drutu pionowego: 6 [mm].
 Wymiar oczek prostych: 50 x 200 [mm].
 Szerokość panela: 2506 [mm].
 Zakończenie od góry drutami pionowymi o długości 30 [mm].
 Wysokość panela 2030 [mm].

FURTKA OGRODZENIOWA

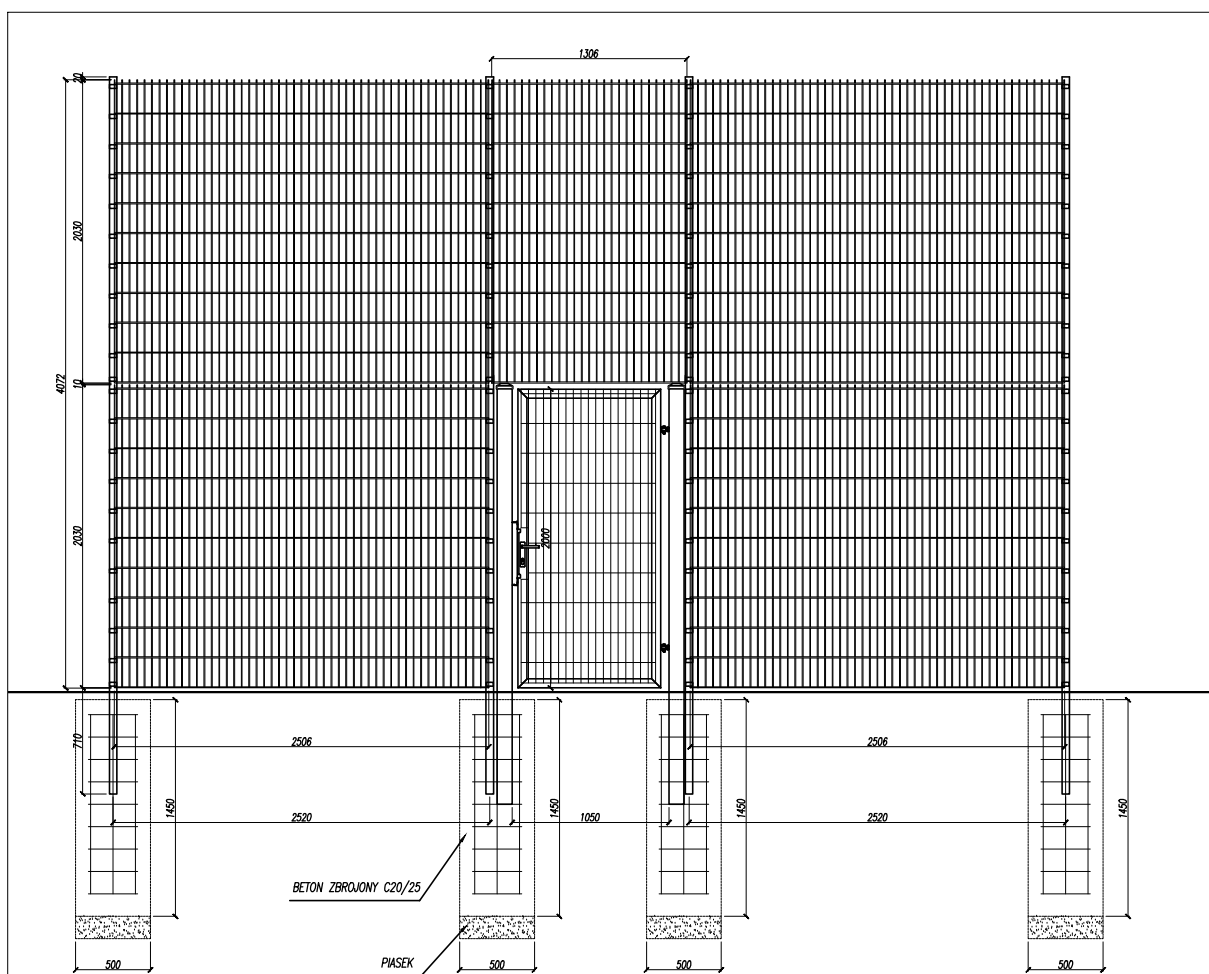
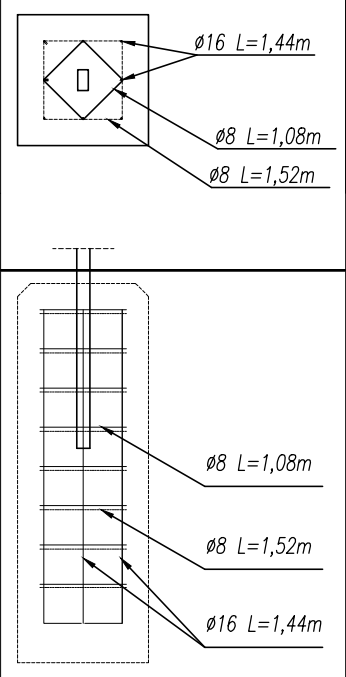
Furtka ogrodzeniowa wraz ze słupami oraz kompletem zawiasowo – zamkowym. Skrzydło furtki w konstrukcji zamkniętej.

Wypełnienie skrzydła: panel kratowy płaski (przykręcany do konstrukcji), średnica drutu poziomego (podwójny): 2 x 8 [mm], średnica drutu pionowego: 6 [mm], wymiar oczek prostych 50 x 200 [mm].

BRAMA OGRODZENIOWA

Brama dwuskrzydłowa Brama ogrodzeniowa wraz ze słupami oraz kompletem zawiasowo – zamkowym. Skrzydło bramy w konstrukcji zamkniętej. Wypełnienie skrzydła: panel kratowy płaski (przykręcany do konstrukcji), średnica drutu poziomego (podwójny): 2 x 8 [mm], średnica drutu pionowego: 6 [mm], wymiar oczek prostych 50 x 200 [mm].

SZCZEGÓŁ FUNDAMENTU



OGRODZENIE KRATOWE

Panel zgrzewany z prętów stalowych (poziomych podwójnych i pionowych pojedynczych).

Średnica drutu poziomego (podwójny): 2 x 8 [mm].
 Średnica drutu pionowego: 6 [mm].
 Wymiar oczek prostych: 50 x 200 [mm].
 Szerokość panela: 2506 [mm].
 Zakończenie od góry drutami pionowymi o długości 30 [mm].
 Wysokość panela 2030 [mm].

FURTKA OGRODZENIOWA

Furtka ogrodzeniowa wraz ze słupami oraz kompletem zawiasowo – zamkowym. Skrzydło furtki w konstrukcji zamkniętej.

Wypełnienie skrzydła: panel kratowy płaski (przykręcany do konstrukcji), średnica drutu poziomego (podwójny): 2 x 8 [mm], średnica drutu pionowego: 6 [mm], wymiar oczek prostych 50 x 200 [mm].

UWAGI:
 ZASADY WYKORZYSTANIA PROJEKTU:
 Niniejszy projekt, stanowi niepowtarzalną dokumentację budowlaną przewidzianą do realizacji z zachowaniem przepisów prawa autorskiego przysługującego projektantowi. Ustawa o prawie autorskim z 1994 roku (dz.u. nr 24 poz.83).
 Wszelkie zmiany w projekcie i na etapie realizacji muszą być wcześniej skonsultowane i zaakceptowane przez projektanta.
 Powielanie i rozpowszechnianie jest zabronione.

- PRACE PROWADZIĆ W OPARCIU O DOKUMENTACJĘ WYKONAWCZĄ, USTALENIA Z UŻYTKOWNIKAMI PROJEKTOWANEGO OBIEKTU ORAZ WYTYCZNE PRODUCENTÓW OSTATECZNY WYBRANEGO SYSTEMU NAWIERZCHNI SPORTOWYCH
- PRACE PROWADZIĆ W OPARCIU O DOKUMENTACJĘ WYKONAWCZĄ ORAZ WYTYCZNE PRODUCENTÓW AKCESORIÓW I SPRZĘTU SPORTOWEGO OSTATECZNY WYBRANEGO DO REALIZACJI PROJEKTU
- WSZELKIE ZMIANY, KTÓRE WYKONAWCA ZDECYDUJE SIĘ WPROWADZIĆ, RÓWNIEŻ TE KTÓRE SŁUŻĄ JEDYNIEMU ZMIANIE TECHNOLOGII WINNY BYĆ PRZEDSTAWIONE NADZOROWI AUTORSKIEMU.

NAZWA INWESTYCJI:
BUDOWA BOISK SPORTOWYCH
 przy Zespole Szkół Nr 10
 ul. Jerzego Antoniewicza 5, 16 - 400 Suwałki
 dz. nr 21560; 21559; 21558; 21733; 21557/2; 21556/2;
 21806/1; 21807/4; 21734/1; 21732

INWESTOR:
Miasto Suwałki
 ul. Mickiewicza 1
 16-400 Suwałki

ETAP: **PROJEKT WYKONAWCZY**

JEDNOSTKA PROJEKTOWA:
PRIMO PROJEKT
 KAROLINA WYRWAS-ZABORNA
 05-270 MARKI, ul. Grunwaldzka 44E

Imię i nazwisko:	Nr uprawnień:	Podpis:
Projektował: mgr inż. Karolina Wyrwas-Zaborna	MAZ/0468/P00K/11	

Nazwa rysunku:
OGRODZENIE BOISKA WIELOFUNKCYJNEGO

Nr rysunku:	B-12	Revizja:	00
Branża:	BUDOWLANA	Format:	A3
Data:	luty 2015	Skala:	1:50