

I-I

PRZEKRÓJ PRZEZ BOISKO WIELOFUNKCYJNE

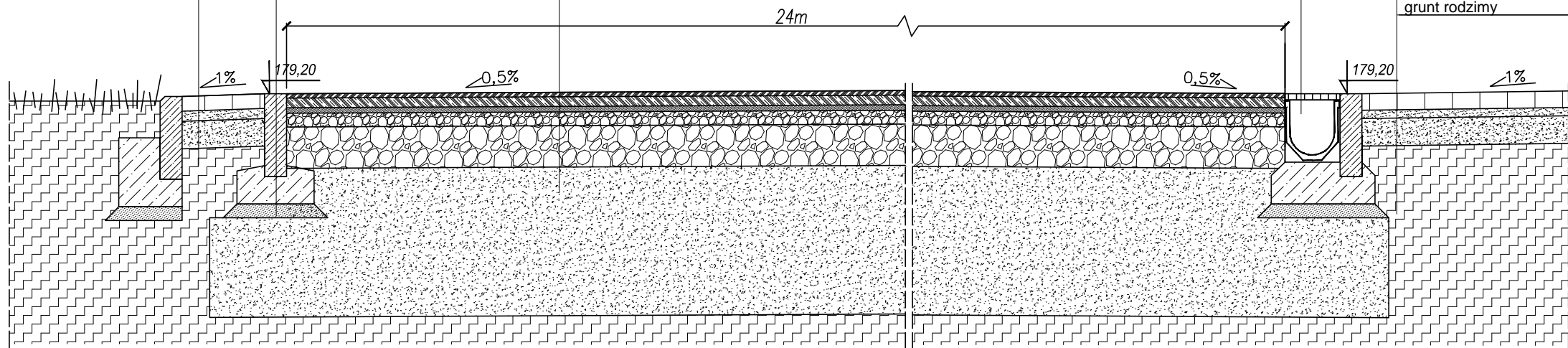
kostka betonowa gr. 6cm
 podsypka cementowo-piaskowa gr. 5cm
 kruszywo naturalne
 +30% kruszywa łamanego gr. 10cm
 grunt rodzimy

obrzeże wibroprasowane 8x30
 ława betonowa z oporem C12/15
 podsypka piaskowa gr. 5cm

nawierzchnia poliuretanowo-gumowa gr. 16mm
 podkład mineralno-syntetyczny
 granulát gumowy z poliuretanem i żwirem, ET gr 35mm
 miął kamienny - 2cm
 Warstwa wyrównawcza - 5cm
 kruszywo łamane stabilizowane mechanicznie (0-31,5mm)
 warstwa nośna - 15cm
 kruszywo łamane stabilizowane mechanicznie (31,5-63mm)
 geowłóknina F200
 kruszywo naturalne + 30% kruszywa łamanego ~ 54cm
 grunt rodzimy

odwodnienie liniowe

kostka betonowa gr. 6cm
 podsypka cementowo-piaskowa gr. 5cm
 kruszywo naturalne
 30% kruszywa łamanego gr. 10cm
 grunt rodzimy



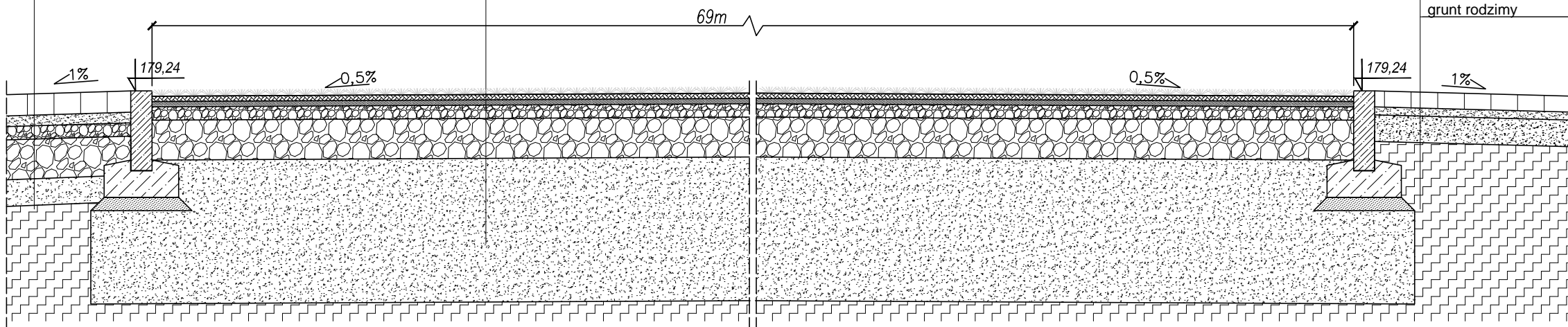
II-II

PRZEKRÓJ PRZEZ BOISKO Z TRAWY SYNTETYCZNEJ

kostka betonowa gr. 8cm
 podsypka cementowo-piaskowa gr. 5cm
 kruszywo łamane stabilizowane mechanicznie (0-31,5mm)-5cm
 kruszywo łamane stabilizowane mechanicznie (31,5-63mm)-10cm
 kruszywo naturalne + 30% kruszywa łamanego - 10cm
 grunt rodzimy

Trawa syntetyczna wys. 6cm
 miął kamienny - 2cm
 Warstwa wyrównawcza - 5cm
 kruszywo łamane stabilizowane mechanicznie (0-31,5mm)
 warstwa nośna - 15cm
 kruszywo łamane stabilizowane mechanicznie (31,5-63mm)
 geowłóknina F200
 kruszywo naturalne + 30% kruszywa łamanego ~54cm
 grunt rodzimy

kostka betonowa gr. 6cm
 podsypka cementowo-piaskowa gr. 5cm
 kruszywo naturalne
 +30% kruszywa łamanego gr. 10cm
 grunt rodzimy



UWAGI:
 ZASADY WYKORZYSTANIA PROJEKTU:
 Niniejszy projekt, stanowi niepowtarzalną dokumentację budowlaną przewidzianą do realizacji z zachowaniem przepisów prawa autorskiego przysługującego projektantowi. Ustawa o prawie autorskim z 1994 roku (dz.u. nr 24 poz.83).
 Wszelkie zmiany w projekcie i na etapie realizacji muszą być wcześniej skonsultowane i zaakceptowane przez projektanta.
 Powielanie i rozpowszechnianie jest zabronione.

1. PRACE PROWADZIĆ W OPARCIU O DOKUMENTACJĘ WYKONAWCZĄ, USTALENIA Z UŻYTKOWNIKAMI PROJEKTOWANEGO OBIEKTU ORAZ WYTYCZNE PRODUCENTÓW OSTATECZNIE WYBRANEGO SYSTEMU NAWIERZCHNI SPORTOWYCH
2. PRACE PROWADZIĆ W OPARCIU O DOKUMENTACJĘ WYKONAWCZĄ ORAZ WYTYCZNE PRODUCENTÓW AKCESORIÓW I SPRZĘTU SPORTOWEGO OSTATECZNIE WYBRANEGO DO REALIZACJI PROJEKTU
3. WSZELKIE ZMIANY, KTÓRE WYKONAWCA ZDECYDUJE SIĘ WPROWADZIĆ, RÓWNIEŻ TE KTÓRE SŁUŻĄ JEDYNIEMU ZMIANIE TECHNOLOGII WINNY BYĆ PRZEDSTAWIONE NADZOROWI AUTORSKIEMU.

NAZWA INWESTYCJI:
 BUDOWA BOISK SPORTOWYCH
 przy Zespole Szkół Nr 10
 ul. Jerzego Antoniewicza 5, 16 - 400 Suwałki
 dz. nr 21560; 21559; 21558; 21733; 21557/2; 21556/2;
 21806/1; 21807/4; 21734/1; 21732

INWESTOR:
 Miasto Suwałki
 ul. Mickiewicza 1
 16-400 Suwałki

ETAP: PROJEKT WYKONAWCZY

JEDNOSTKA PROJEKTOWA:
 PRIMO PROJEKT
 KAROLINA WYRWAS-ZABORNA
 05-270 MARKI, ul. Grunwaldzka 44E

Imię i nazwisko:	Nr uprawnień:	Podpis:
Projektował: mgr inż. Karolina Wyrrwas-Zaborna	MAZ/0468/P00K/11	

Nazwa rysunku:
 PRZEKROJE PRZEZ NAWIERZCHNIE BOISK

Nr rysunku:	B-08	Rewizja:	00
Branża:	BUDOWLANA	Format:	A3
Data:	lutym 2015	Skala:	1:20