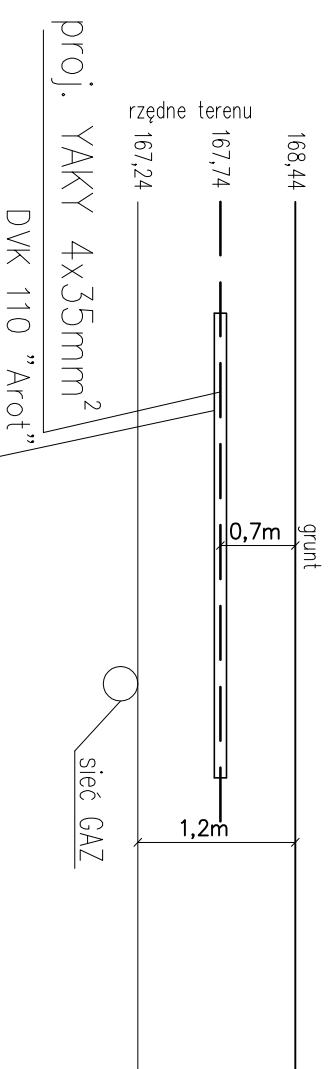
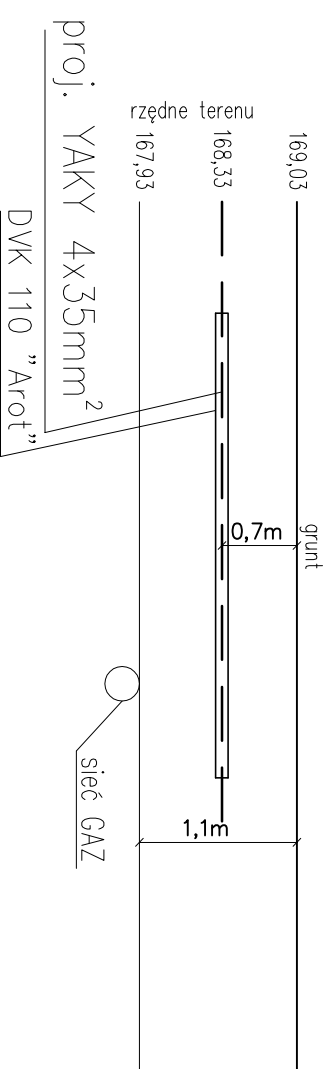


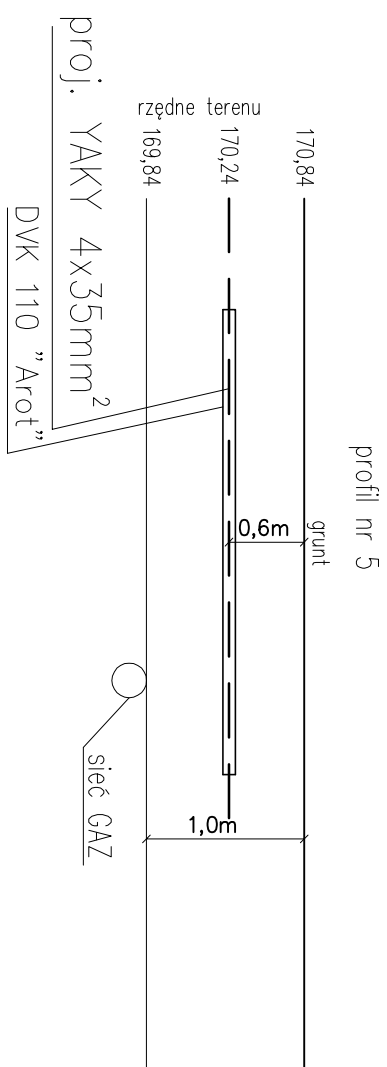
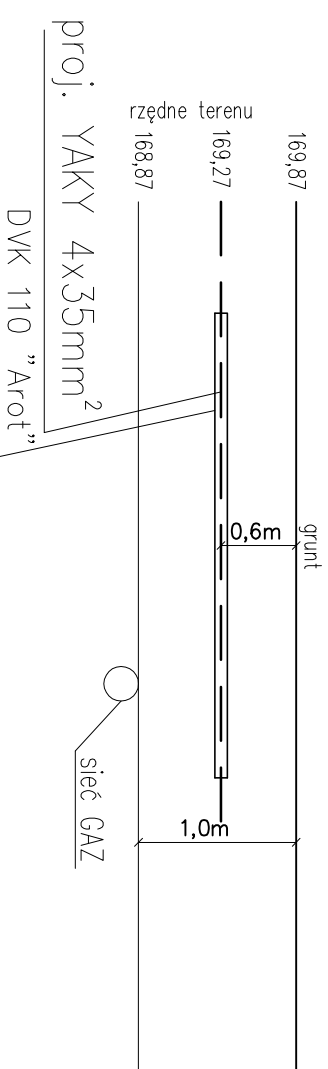
profil nr 2



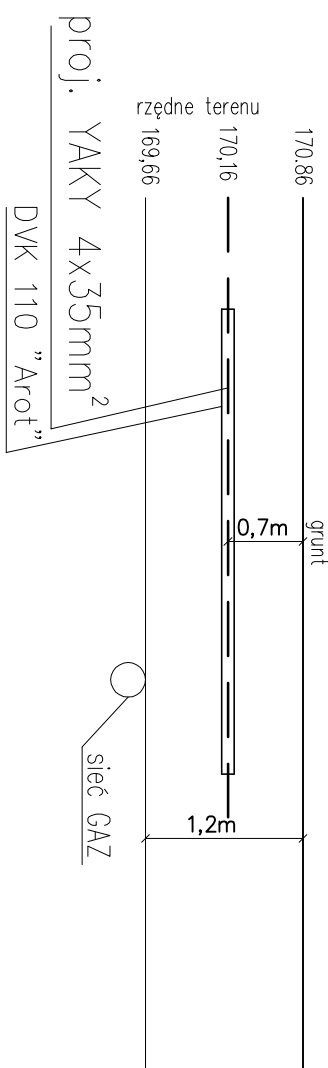
profil nr 3



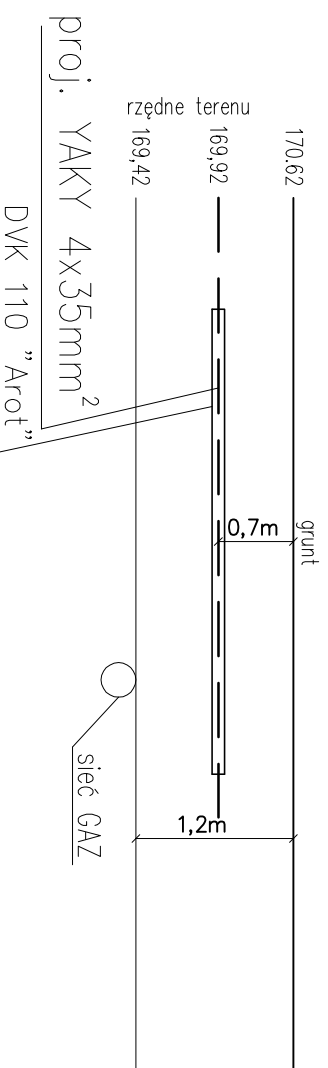
profil nr 4



profil nr 6



profil nr 7



PRACOWNIA PROJEKTOWA „DARPOL” ZYGMUNT DARGIEWICZ
Gawrych Ruda 86 16-402 Suwałki tel./fax 5639120, e-mail: pp.darpol@gmail.com

Obiekt i adres: **Budowa ulic: Elekciej, Giżyckiej, Goldapskiej, Oleckiej i Węgorzewskiej oraz uzupełnienia uzbrojenia technicznego terenu na osiedlu Hańcza w Suwałkach**

Tytuł opracowania: Profil skrzyżowania linii kablowych z projektowaną siecią gazową

Zespół: Imię i nazwisko: Nr upr.:

Projektant: mgr inż. Marian Malinowski PDL/0137/POOE/11
Sprawdzający: inż. Lechosław Wierzbicki 96 Gd/75

Data: październik 2014r.
Nr rys. E3

Podpis