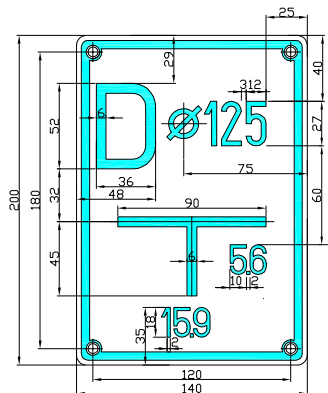
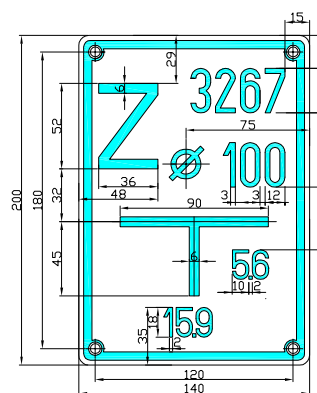


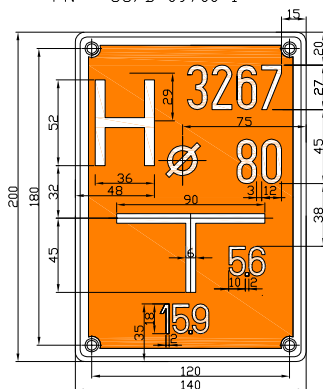
Tablica orientacyjna dla zasowy przy taczce domowego PN - 86/B-09700-3



Tablica orientacyjna dla zasowy PN - 86/B-09700-2



Tablica orientacyjna dla hydrantu PN - 86/B-09700-1



PRACOWNIA PROJEKTOWA „DARPOL” ZYGMUNT DARGIEWICZ Gawrych Ruda 86 16-402 Suwałki tel./fax 5639120, e-mail: pp.darpol@gmail.com			
Objekt i adres	Budowa ulic: Elckiej, Giżyckiej, Goldapskiej, Oleckiej i Węgorzewskiej oraz uzupełnienia uzbrojenia technicznego terenu na osiedlu Hańcza w Suwałkach		Data: wrzesień 2014 r.
			Nr rys. S/15
Tytuł opracowania	Rys. tablic orientacyjnych dla zasów wodociągowych		Skala: b/s
Zespół	Imię i nazwisko	Nr upr.	Podpis
Projektant	inż. Halina Żelazko	SUW-5/90	
Sprawdzający	mgr inż. Danuta Piszczatowska	SUW-75/90	