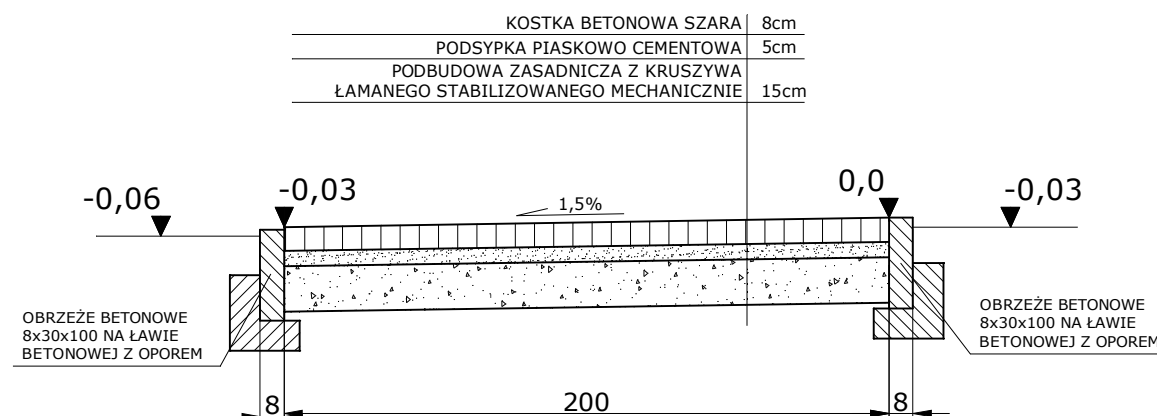
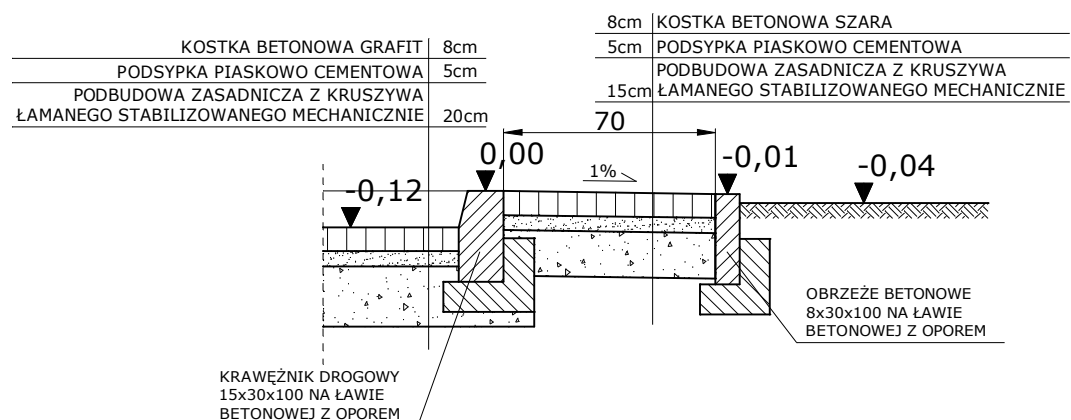


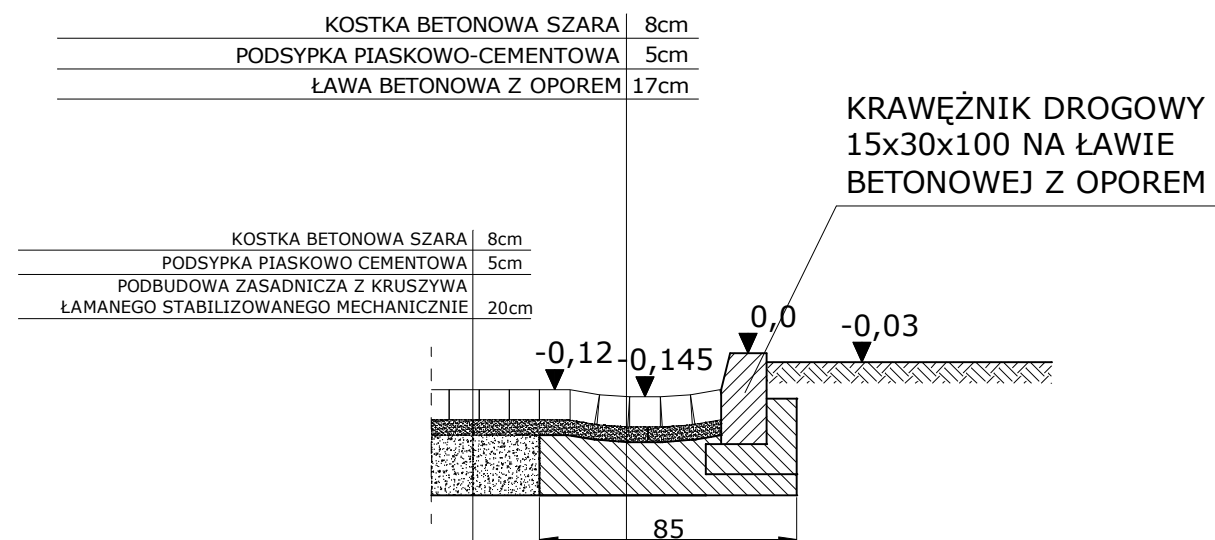
PRZEKRÓJ KONSTRUKCYJNY CHODNIKA



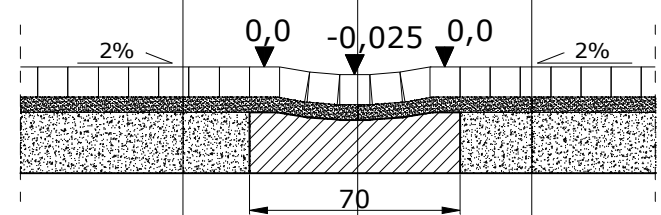
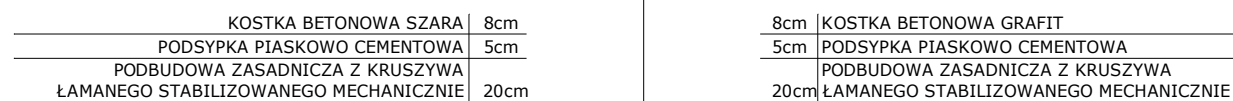
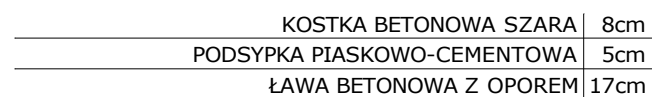
PRZEKRÓJ KONSTRUKCYJNY CHODNIKA



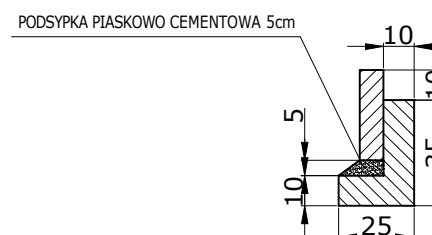
OPASKA PRZY MIEJSCACH SKRAJNYCH



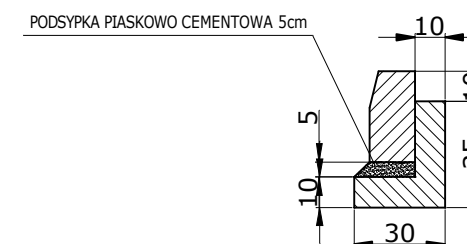
SZCZEGÓŁ ŚCIEKU PRZY KRAWĘŻNIKU



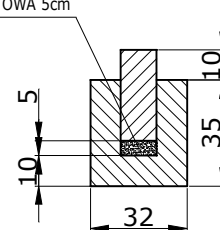
SZCZEGÓŁ ŚCIEKU PRZY PARKINGU



ŁAWA BETONOWA Z OPOREM POD OBRZEŻE gr. 8cm



ŁAWA BETONOWA Z OPOREM POD KRAWĘŻNIKI DROGOWE



ŁAWA BETONOWA Z OBUSTRONNYM OPOREM POD OPORNIK GRANITOWY

UP-D,ZN w Gołdapi		Skala:	1:25
Obiekt:	Chodniki, ściek	Nr rys.	
Adres:	ul. Andersa, 16-400 Suwałki	Branża:	Konstr.
Stadium:	Projekt budowlany	Data:	2015.01
Drogowa	mgr inż. Leszek Zajkowski	Specjalność	Nr upr.: Podpis
Asystent	inż. Szymon Bondzio	Konstr.-bud.	SUW-51/98
		Specjalność	Nr upr. Podpis
		Konstr.-bud.	---