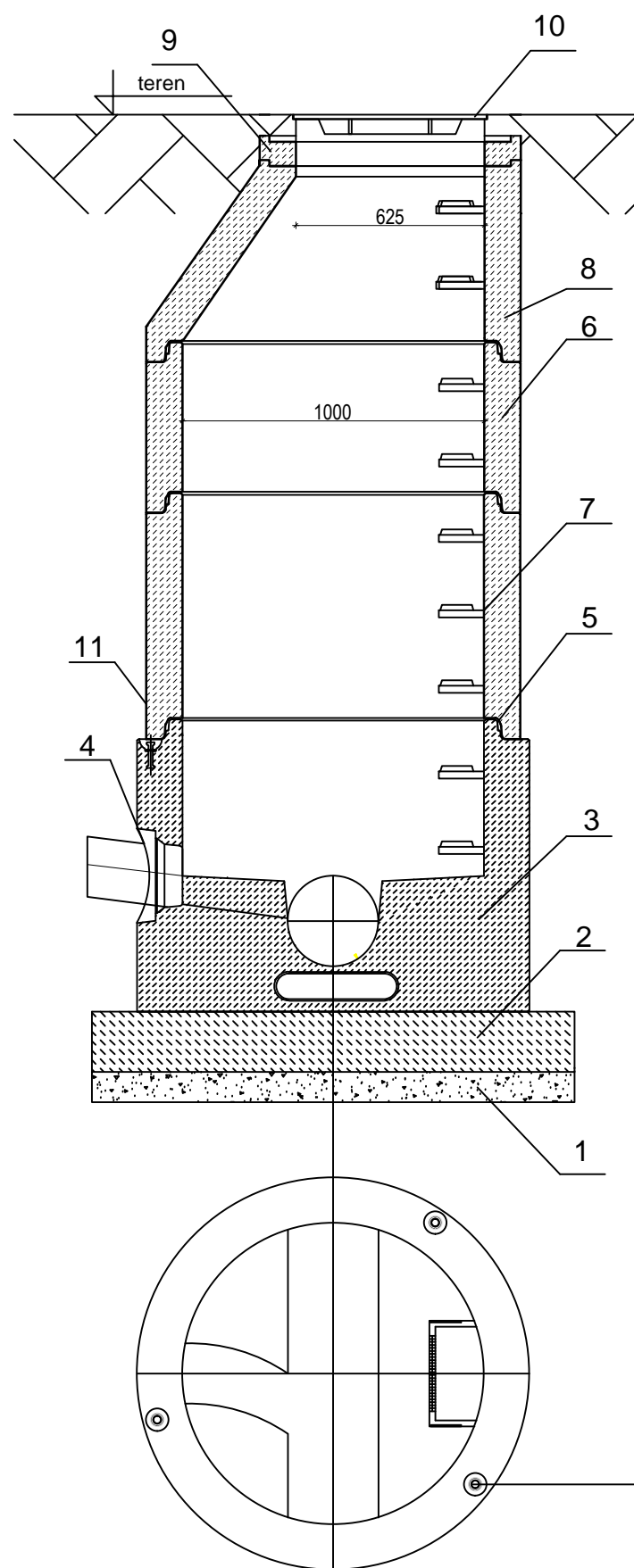


SCHEMAT STUDNI REWIZYJNEJ BETONOWEJ Ø 1000



1. Podsyпка piaskowa
2. Podbudowa z chudego betonu C12 /15
3. Dennica z kinetą monolityczną PERFECT. Wykonana jako jednolity odlew z betonu samozagęszczalnego (SCC), dojrzewający w formie.
4. Przejścia szczelne systemowe PERFECT w postaci uszczelki zintegrowanej, uszczelki wklejanej w gniazdo w ścianie dennicy lub gniazda na rurę z uszczelką na bosym końcu.
5. Połączenie elementów studni przy pomocy uszczelki gumowej i pasty poślizgowej.
6. Kręgi betonowe Ø1000 wibroprasowane.
7. Szerokie (podwójne) szczeble złączowe w kolorze żółtym, montowane w zakładzie prefabrykacji. Układ stopni drabinkowy, w rozstawie pionowym 250mm. Konstrukcję stopnia stanowi rdzeń stalowy w otulinie tworzywowej, wg PN-EN13101:2004.
8. Zwężka betonowa /wytrzymałość na obciążenie pionowe min. 300 kN
9. Pierścienie regulacyjne betonowe lub tworzywowe.
10. Właz żeliwny klasy D400
11. Izolacja elementów betonowych, przy klasie ekspozycji XA2 oraz XA3

Elementy betonowe wykonane w oparciu o normę PN-EN 1917:2002. Klasa betonu C40/50, wodoszczelność W8, mrozoodporność F150, nasiąkliwość do 5%.

UWAGI:

1. WYKONAWCY I PODWYKONAWCY ZOBOWIĄZANI SĄ DO SPRAWDZENIA PROJEKTU A W SZCZEGÓLNOŚCI WYMIARÓW PRZED PRZYSTĄPIENIEM DO PRAC BUDOWLANYCH.
2. PROJEKT WYKONANY W PROGRAMIE AUTOCAD 2007

INWESTOR

Gmina Miasto Suwałki,
ul. Mickiewicza 1
16-400 Suwałki

INWESTYCJA

Budowa boiska wielofunkcyjnego do piłki siatkowej i koszykówki oraz drogi z chodnikiem, miejscami postojowymi w kwartale pomiędzy ulicami Putry, Minkiewicza, Wierusza Kowalskiego i Andersa
16-400 Suwałki, ul. Gen. W. Andersa,
/dz. nr geod. 21351, 21490/4, 21489/2, 25329, 25334, 25339, obręb nr 01/

JEDNOSTKA PROJEKTOWA

USŁUGI PROJEKTOWE
Małgorzata Roszkowska

PRACOWNIA:
16-400 Suwałki, ul. Gen. K. Pułaskiego 68C
03-145 Warszawa, ul. Marcina z Wrocimowic 12K/40
BIURO:
16-400 Suwałki, ul. K. O. Falka 1/29
tel./fax:/87/ 567 80 89, tel. kom. 513020152

AUTORZY	NR UPRAWNIEN	DATA I PODPIS
PROJEKTANT mgr inż. Małgorzata Roszkowska	SUW - 6/90 PDL/0035/OWOS/05	
SPRAWDZAJĄCY mgr inż. Zdzisław Ściągaj	SUW-12/90	

BRANŻA
SANITARNA

STADIUM
PROJEKT WYKONAWCZY

RYSUNEK

RYSUNEK SCHEMATYCZNY STUDNI Z KRĘGÓW BETONOWYCH

SKALA
b/s

NR RYS.
S-03

DATA
01. 2015