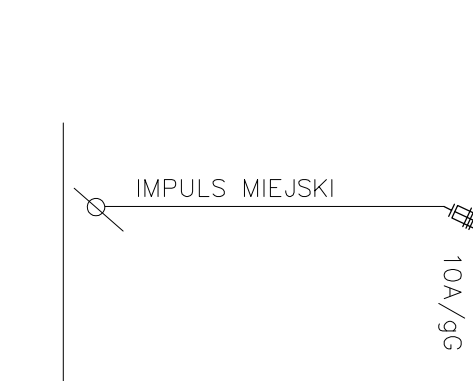
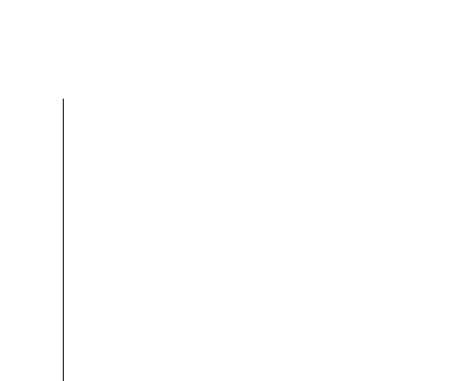
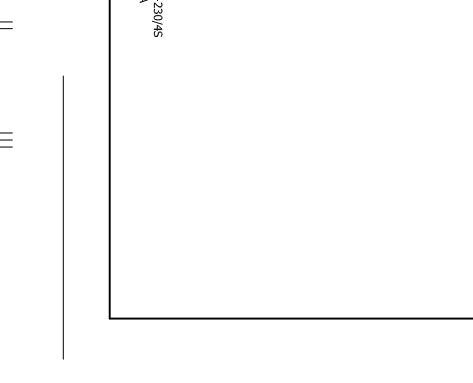
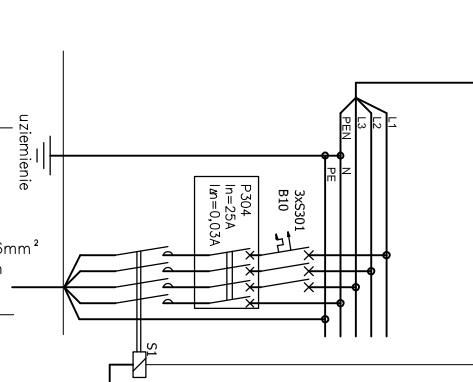
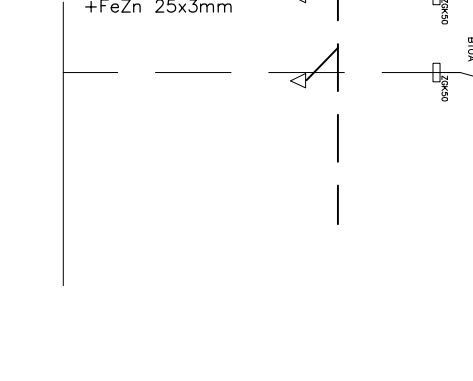
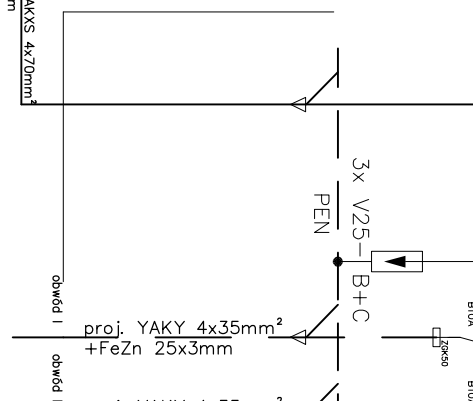
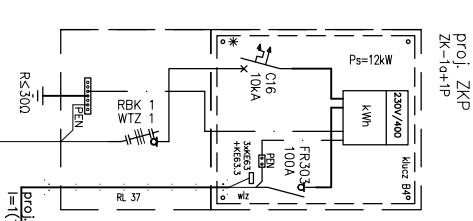
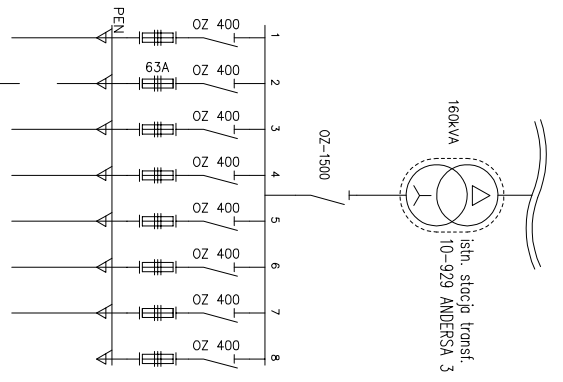
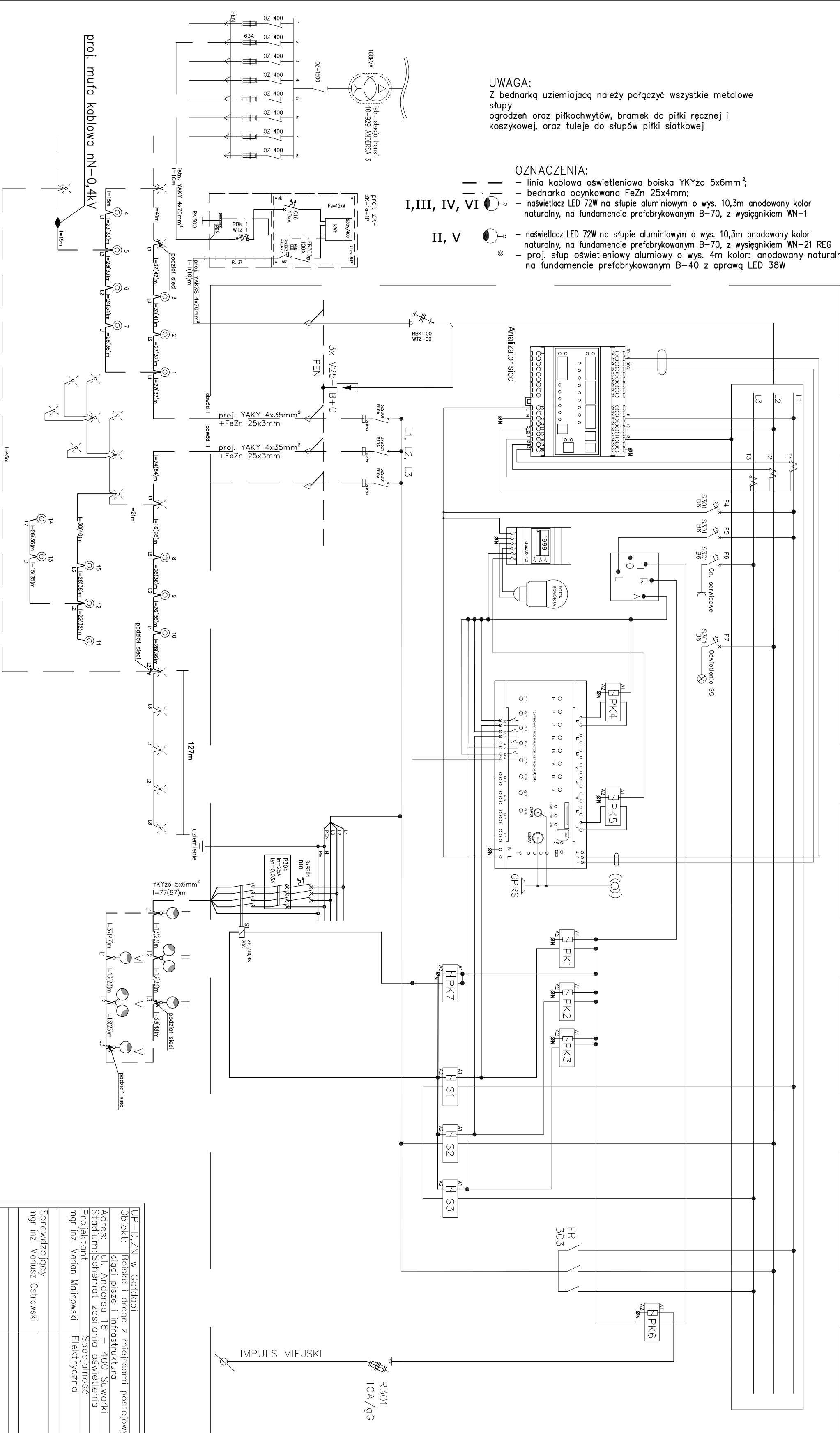


UWAGA:
Z bednarką uziemiającą należy potączyć wszystkie metalowe słupy ogrodzeń oraz piłkochwyty, bramek do piłki ręcznej i koszykowej, oraz tuleje do słupów piłki siatkowej

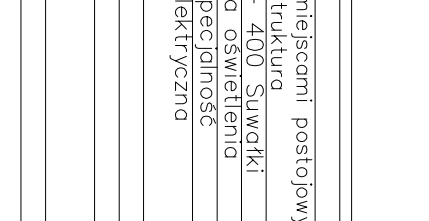
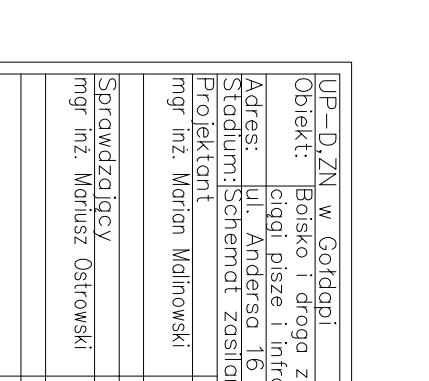
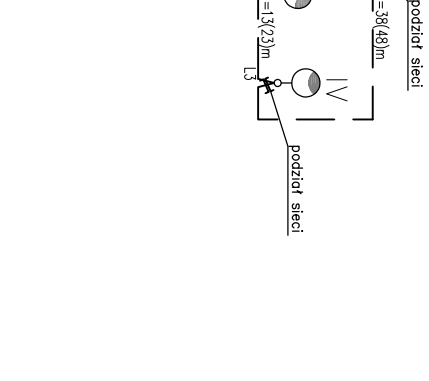
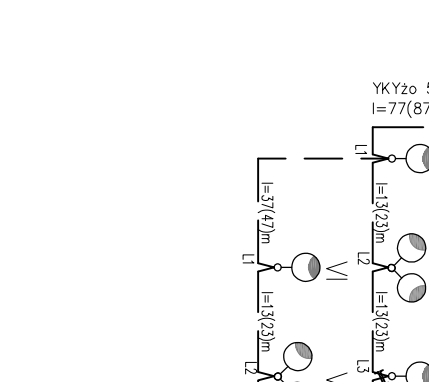
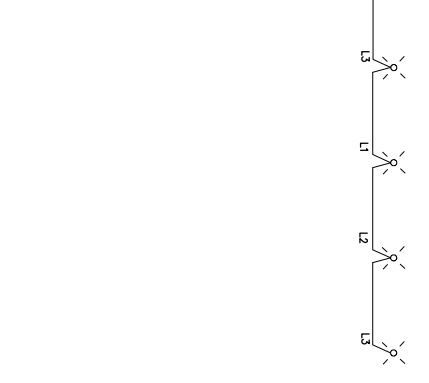
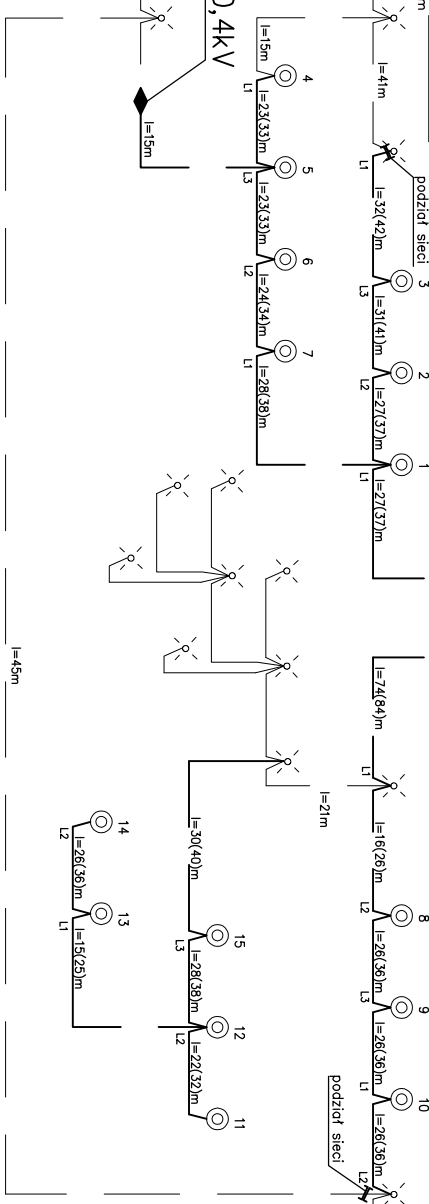
OZNACZENIA:

- linia kablowa oświetleniowa boiska YKYzo 5x6mm²;
- bednarka ocynkowana FeZn 25x4mm;
- naświetlacz LED 72W na słupie aluminiowym o wys. 10,3m anodowany kolor naturalny, na fundamencie prefabrykowanym B-70, z wysięgnikiem WN-1
- naświetlacz LED 72W na słupie aluminiowym o wys. 10,3m anodowany kolor naturalny, na fundamencie prefabrykowanym B-70, z wysięgnikiem WN-21 REG
- proj. słup oświetleniowy aluminiowy o wys. 4m kolor: anodowany naturalny na fundamencie prefabrykowanym B-40 z oprawką LED 38W

I, III, IV, VI
II, V



proj. mufa kablowa nN-0,4kV



UP-D.ZN w Gołdapi	Skala:
Objekt: Boisko i droga z miejscami postojowymi	Nr rys: E2
Adres: ul. Andersa 16 - 400 Suwałki	Projektant: ELEKTRYCZNA
Stadium: Schemat zasilania oświetlenia	Data: 2015.01
Projektant: mgr inż. Marcin Malinowski	Nr upr.: Podpis
Projektant: Elektryczna	Nr upr.: Podpis
Sprawdzający: mgr inż. Marcin Ostrowski	Nr upr.: Podpis
Sprawdzający: mgr inż. Marcin Ostrowski	Nr upr.: Podpis