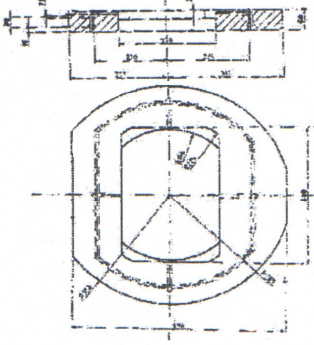
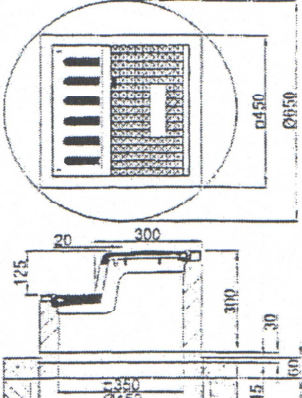
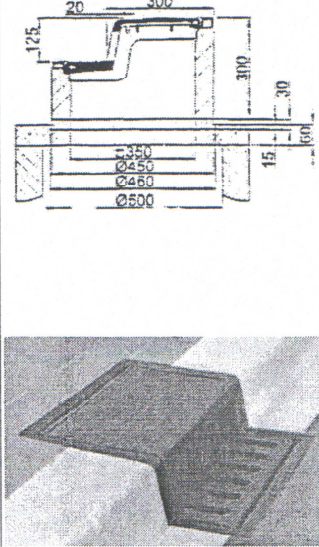


## Ruszty wlotowe i wpusty uliczne

Artykuł Nr	Ciężar Kg	
	<p>800 000 <b>Płyta betonowa pod wpusty podłużne Klasa C 250 i D 400</b></p> <p>Beton</p>	<p>25,0</p>
	<p>930 715 <b>Wpust uliczny boczny Klasa C 250 Do montażu w chodniku, z zawiasem</b></p> <p>Korpus: BEGU®</p> <p>Rusztzy uchylne: Żeliwo</p>	<p>75,0</p>
	<p>800 001 <b>Płyta odciążająca 650x350x60 mm</b></p>	<p>55,0</p>