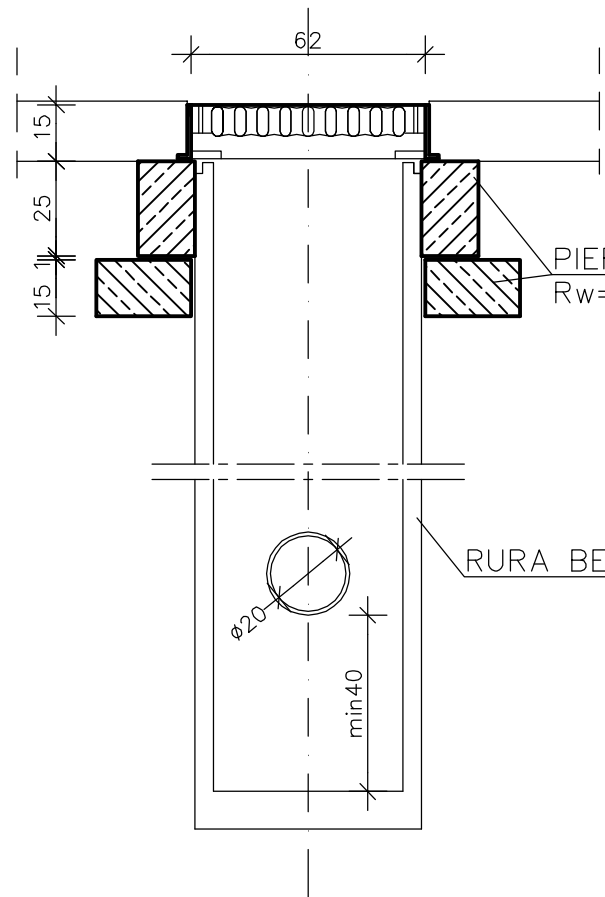
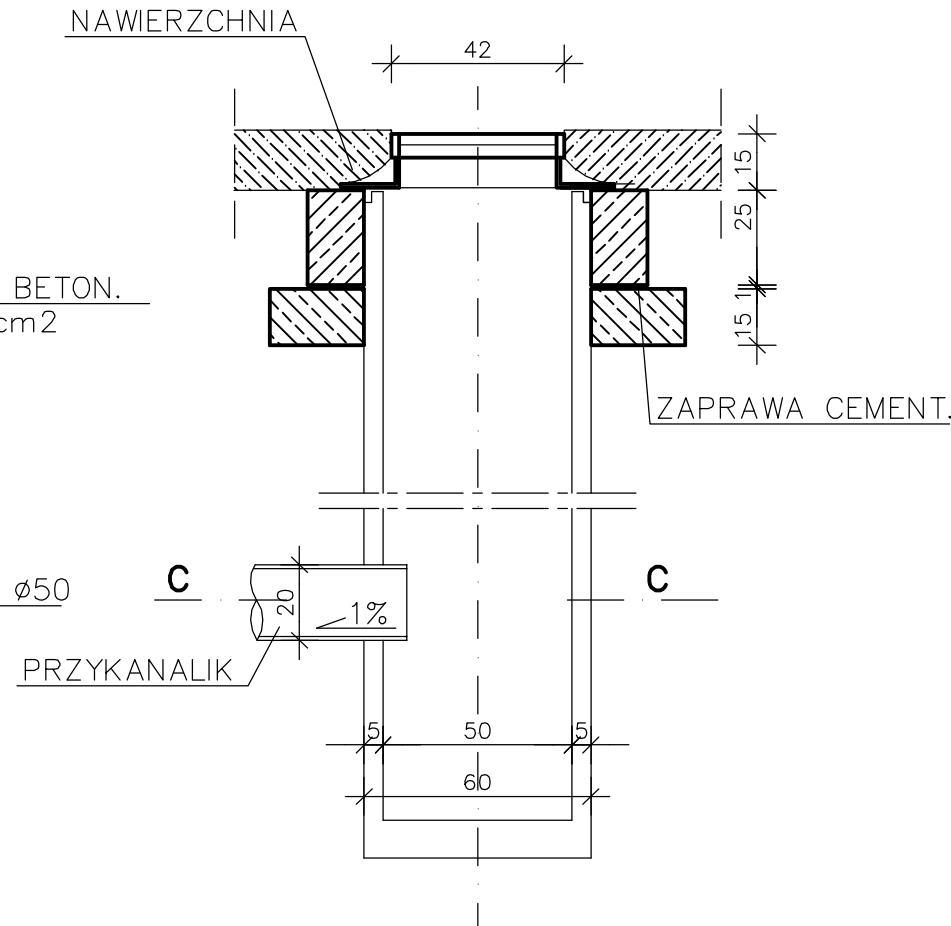


# STUDZIENKA ŚCIEKOWA Z OSADNIKIEM

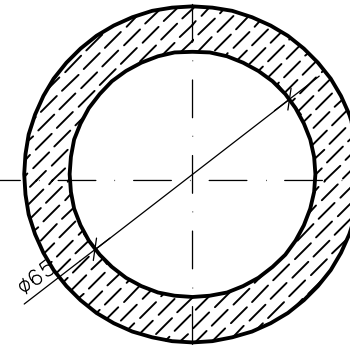
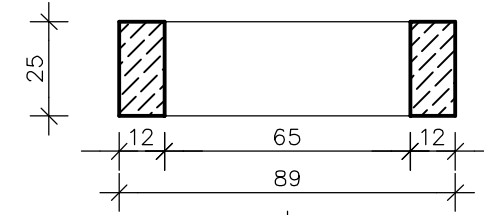
A-A



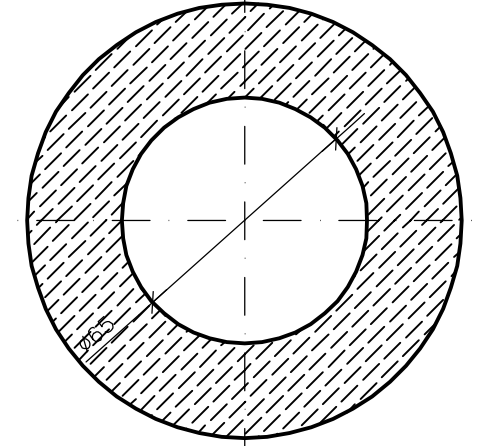
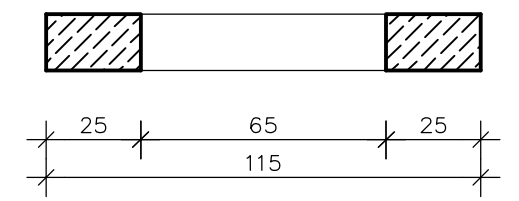
B-B



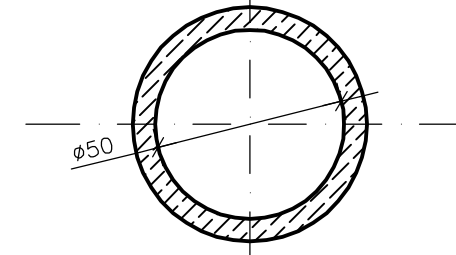
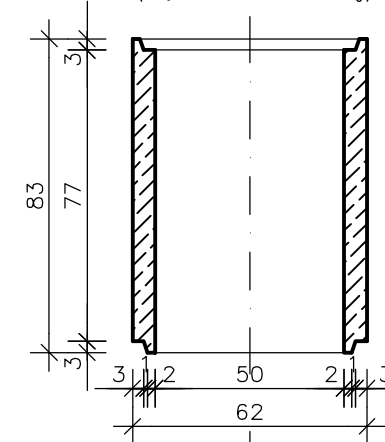
PIERŚCIEŃ POD KRATĘ  
WPUSTU ULICZNEGO Ø50  
(ciężar 1szt. - 200kg)



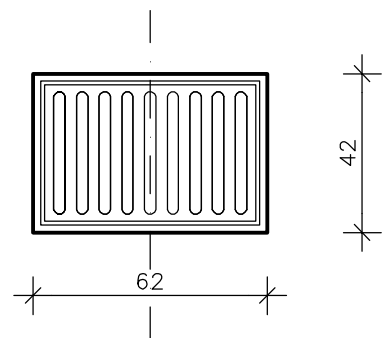
PŁYTA ODCIĄŻAJĄCA  
WPUSTU ULICZNEGO Ø50  
(ciężar 1szt. - 200kg)



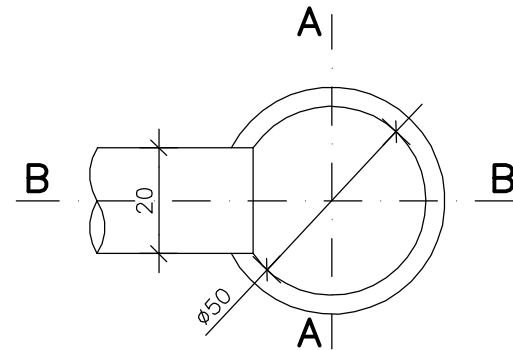
KRAĞ K50  
WPUSTU ULICZNEGO Ø50  
(ciężar 1szt. - 200kg)



WIDOK Z GÓRY



C-C



ILOŚĆ WŁĄCZEŃ PRZYKANALIKÓW  
WG PROJEKTU

PROJEKTOWANIE I NADZORY RENATA STANKIEWICZ 16-400 SUWAŁKI, UL. ELCKA 23			
OBIEKT ADRES	PRZEBUDOWA DRÓG OSIEDLOWYCH NA OSIEDLU KAMENA - ULIC: KOWIEŃSKIEJ I WILEŃSKIEJ W SUWAŁKACH		
data: .07.2014r	PROJEKTANT	SPRAWDZAJĄCY	
Imię i nazwisko nr uprawnień	mgr inż. DOROTA BAZYLEWICZ PDL/0075/PWOS/05	mgr inż. ANDRZEJ URBANOWICZ SUW-1/96	
TYTUŁ RYSUNKU	KANALIZACJA DESZCZOWA Szczegół studzienki ściekowej z osadnikiem.	SKALA 1:20	RYS. NR KD4