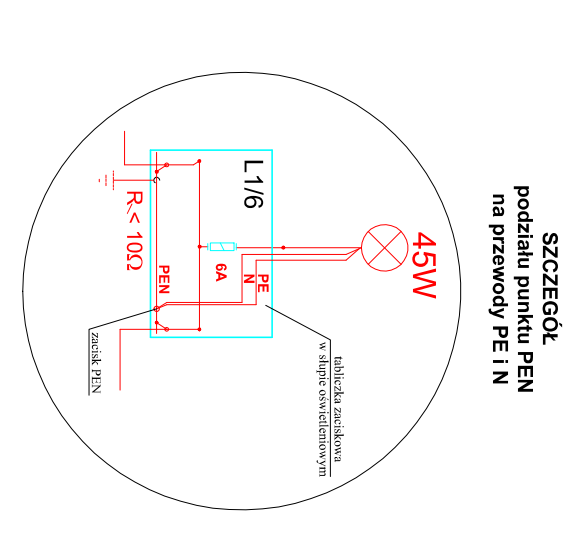


SO-990 WILEŃSKA

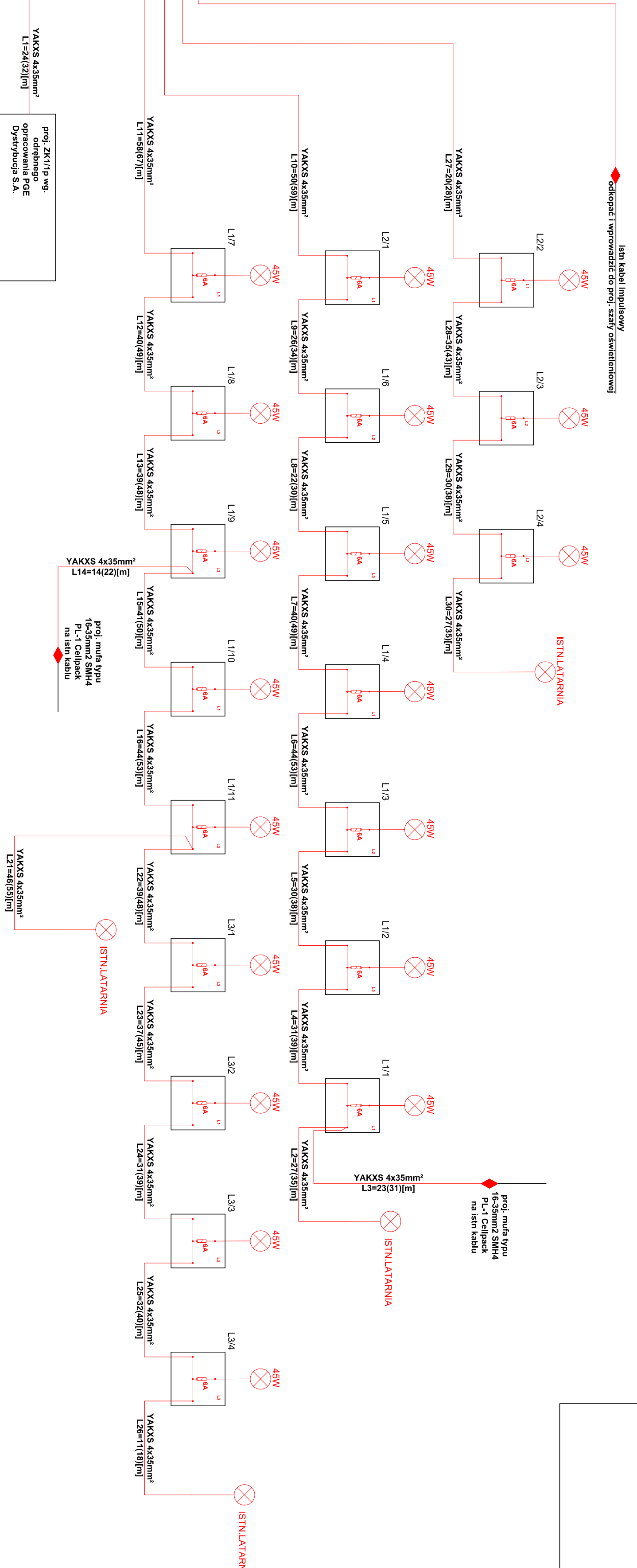
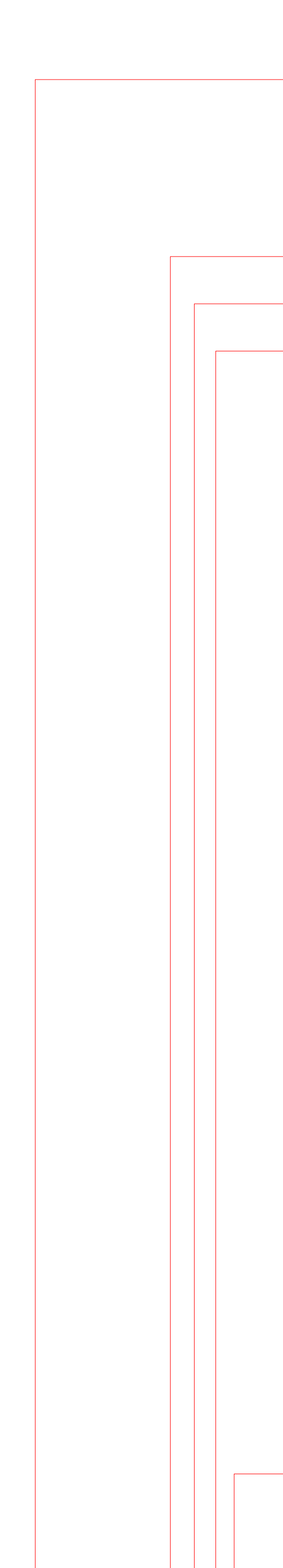
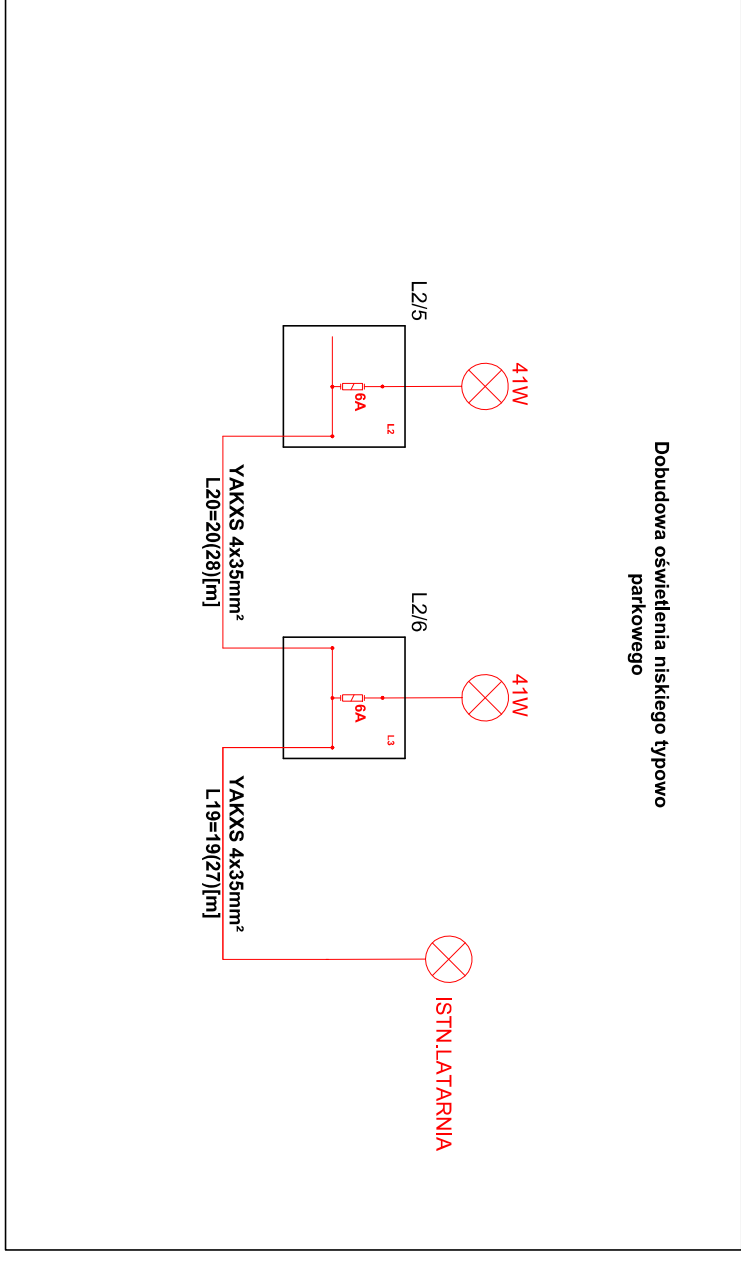
Isni kabel impulsowy
 podkładać i wprowadzić do proj. szafy oświetleniowej



LEGENDA:

- 45W - oprony oświetleniowe typu SCHEIDER AMPERA/MIO/ 518 / 23 LEIS 500mA / 231432 (750 l)
- 45W - wkładka bezpiecznikowa typu DO 1 g. 6A montowana w złączach
- 45W - lampy instalacyjne węgla aktywnego z rozpraszaczem
- 45W - oznaczenie kolumny faz
- L17 - oznaczenie numeracji szpary oświetleniowych
- L25 - oznaczenie numeracji szpary oświetleniowych

UWAGI:
 Słuz oznaczenia elektrycznego zgodnie z zapisami Rozporządzenia 2011/182/UE w sprawie NTC.



PROJEKTOWANIE I NADZORY RENATA STANKIEWICZ	16-400 SUDWAJKI, UL. ET. CKA 23
OBIEKT	PRZECHODNIA DLA OSOBNOWYCH NA OSIADLI KAMENNA
ADRES	ul. Kowalskiej i Wileńskiej w Suwałkach
data: 04.2016r.	branża: elektryczna
Projektant	mgr inż. TOMASZ WOJASZKO
Wykonawca	mgr inż. MIECZYSLAW WODZIECZYNSKI
Sprowadzający	mgr inż. TOMASZ WOJASZKO
Podpisz	mgr inż. MIECZYSLAW WODZIECZYNSKI
TYTUŁ	SCHEMAT POŁĄCZENI LAMP
RYSUNKU	OSWIETLENIOWYCH
SKALA	1:1
RYS. NR	E1