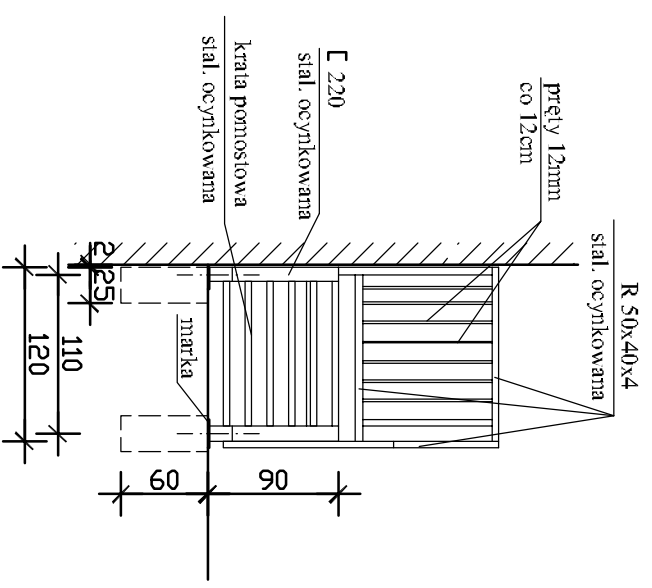
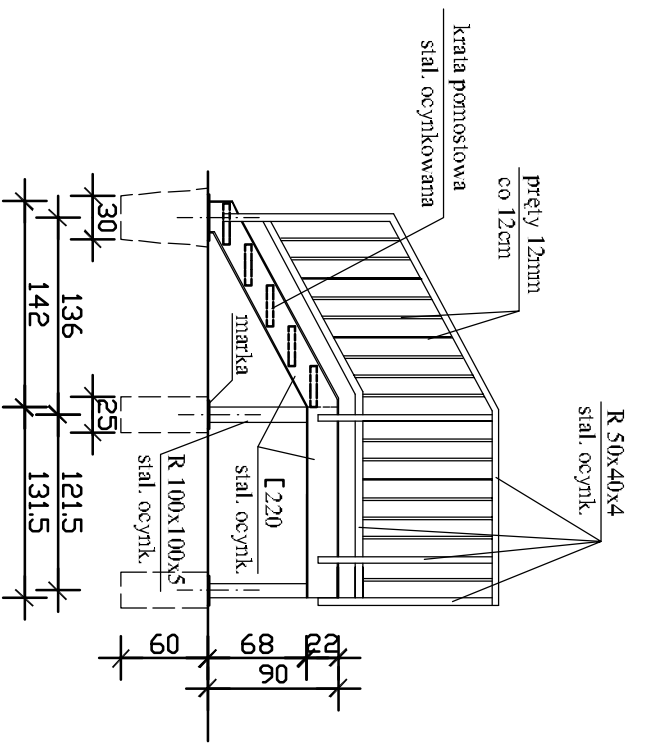


RZUT POZIOMY



WIDOK Z PRZODU



WIDOK Z BOKU

Konstrukcja stalowa schodów skręcana.
 Konstrukcja: monolita schodów i podesty - belki z ceownika C220, stal. ocynk.
 Podpory pod schodami - nury R 100x100x5, stal. ocynk.
 Stopnie schodów i podest - kratka pomostowa zgrzewana z krawędzią antypoślizgową.
 Balustrada (wys. 110cm) - słupki, pochwyty R 50x50x4, wypełnienie pionowymi prętami 12mm w rozstawie co 12cm.
 Podpory i belki zamontować za pomocą marek do betonowych słupków (alt. zamiast bet. słupków - dolki o głębokości wypełnić płynnym betonem).
 Elementy - materiały ocynkowane lub zabezpieczone przed działaniem korozji poprzez cynkowanie ogniowe, następnie pokrywane powłoką malarską uzyskaną w procesie lakierowania proszkowego.

"DOM-BUD" Suwałki		Specjalność: ARCHITEKTOWNICZNA	
TEMAT:	Przebudowa i wyposażenie przegrodziennych budynków zespol. Szkoły Technicznej w Suwałkach	SKALA:	PB
ADR ES:	Przebudowa i wyposażenie przegrodziennych budynków zespol. Szkoły Technicznej w Suwałkach, ul. Słoneczna 53, Suwałki, 16-100, nr 10687.1, 10687.2, 10687.3, 10687.4, 10687.5, 10687.6, 10687.7, 10687.8, 10687.9, 10687.10, 10687.11, 10687.12, 10687.13, 10687.14, 10687.15, 10687.16, 10687.17, 10687.18, 10687.19, 10687.20, 10687.21, 10687.22, 10687.23, 10687.24, 10687.25, 10687.26, 10687.27, 10687.28, 10687.29, 10687.30, 10687.31, 10687.32, 10687.33, 10687.34, 10687.35, 10687.36, 10687.37, 10687.38, 10687.39, 10687.40, 10687.41, 10687.42, 10687.43, 10687.44, 10687.45, 10687.46, 10687.47, 10687.48, 10687.49, 10687.50, 10687.51, 10687.52, 10687.53, 10687.54, 10687.55, 10687.56, 10687.57, 10687.58, 10687.59, 10687.60, 10687.61, 10687.62, 10687.63, 10687.64, 10687.65, 10687.66, 10687.67, 10687.68, 10687.69, 10687.70, 10687.71, 10687.72, 10687.73, 10687.74, 10687.75, 10687.76, 10687.77, 10687.78, 10687.79, 10687.80, 10687.81, 10687.82, 10687.83, 10687.84, 10687.85, 10687.86, 10687.87, 10687.88, 10687.89, 10687.90, 10687.91, 10687.92, 10687.93, 10687.94, 10687.95, 10687.96, 10687.97, 10687.98, 10687.99, 10687.100	NR RYS.:	A/
PROJEKTANT:	IMIE I NAZWISKO arch. Andrzej Hrodeniński	NR LPR.	DATA
SPR.AWDZAJĄCY:	arch. Teresa Kolasz-Maludy	BL-3/83	PODPIS
			12.12.2014
			402-Kw/73
			12.12.2014