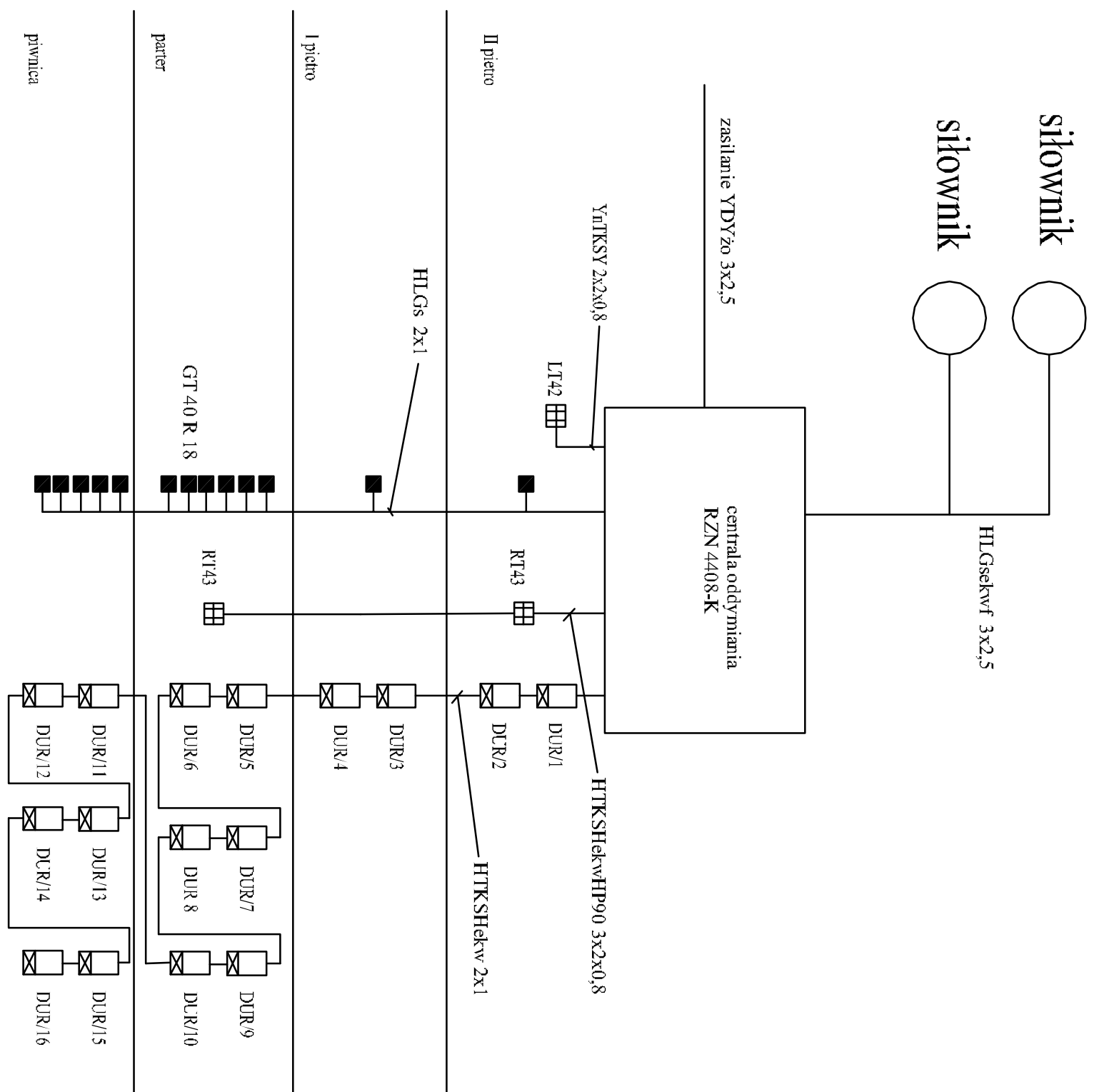


# SCHEMAT ODDYMIANIA KLATKI SCHODDOWEJ – K2



## "DOM-BUD" Suwałki

BRANŻA: ELEKTRYCZNA

TEMAT: Przebudowa i ocieplenie przegród zewnętrznych budynków Zespołu Szkół Technicznych

STADIUM: PW NR RYS.: 8

ADRES: Suwałki ul. Spornaska 33

RYSUNEK: Schemat instalacji oddymiania

10683/1, 10683/2, 10686/1, 10686/3, 10687/2, 10687/3, 10688/2, 10689/2, 10690/1

IMIĘ I NAZWISKO

PROJEKTANT: Wiesław Baluta

NR UPR. DATA PODPIS

SPRAWDZAJĄCY: mgr inż. Paweł Szymczyk

SUW 86/90 12.12.2014

PCN/ 0183 PW/08 408

12.12.2014