

Nr projektu: _____ Tom: _____ teczka: _____

MD-Polska Sp. z o.o.
ul. Kazimierska 1/13
71-043 Szczecin
NIP 586 20 51 564



T. +48 91 81 82 664
F. +48 91 81 82 664
www.md-polska.pl
biuro@md-polska.pl

PRAWA AUTORSKIE ZASTRZEŻONE / COPYRIGHTS RESERVED
Przedmiotowy projekt jest chroniony prawem autorskim zgodnie z art. 1 i nast. Ustawy o Prawie Autorskim i Prawach Pokrewnych z dn. 04.02.1994r. (Dz. U. 1994r. Nr 24 poz. 83 z późniejszymi zmianami)

Temat / obiekt / część :

BUDOWA NOWEJ ULICY OD UL. MICKIEWICZA DO UL. KOŚCIUSZKI Z NIEZBĘDNYM UZBROJENIEM TECHNICZNYM W SUWAŁKACH W RAMACH ZADANIA "OPRACOWANIE KOMPLETNEJ DOKUMENTACJI TECHNICZNEJ ZAGOSPODAROWANIA ZIELENI PARKOWEJ, USŁUG SPORTOWYCH, TERENÓW DRÓG PUBLICZNYCH ORAZ KOMUNIKACJI ROWEROWEJ UJĘTYCH W MIEJSCOWYM PLANIE ZAGOSPODAROWANIA TERENU OGRANICZONEGO ULICAMI T. KOŚCIUSZKI, A. MICKIEWICZA ORAZ RZEKĄ CZARNĄ HAŃCZĄ W SUWAŁKACH".

ETAP 1

Adres :

Dz. nr: 11394, 11396, 11404/11, 11404/12, 12020, 12019/1, 12021, 12015, 12016, 12017, 12018/1, 12018/2, 11415/5, 11416, 11417, oraz dz. nr (czasowe zajęcie) 11388/16, 12019/1, 11372, 11404/12, 11418, 11420, 11421/3, 11422, 11424, 11426/2, 11426/3, 11427/5 obr. 06 w Suwałkach

Investor :

MIASTO SUWAŁKI
16-400 SUWAŁKI, UL. A. MICKIEWICZA 1

branża:	etap:	data
ELEKTRYKA	PB	LUTY 2016

Kategoria obiektu budowlanego:

KATEGORIE IV, XXII, XXV i XXVI

OŚWIADCZENIE – PROJEKTANCI I SPRAWDZAJĄCY

W trybie art.20 pkt.4 Ustawy Prawo Budowlane z dnia 7 lipca 1994r. z późniejszymi zmianami

Niniejszym poświadczamy, że **opracowana i sprawdzona** przez nas dokumentacja jest opracowana zgodnie z obowiązującymi na dzień jej wykonania przepisami oraz zasadami wiedzy technicznej.

autor/ projektant/ opracowanie/ branża: _____ imię i nazwisko / nr uprawnień / specjalność : _____ podpis : _____

BRANŻA: ELEKTRYCZNA

PROJEKTANT:	mgr inż. PIOTR MARKOWSKI, upr. bud. ZAP/0281/POOE/11 upr. bud. w specj. elektr. bez ograniczeń	
SPRAWDZAJĄCY:	mgr inż. MARIUSZ PIĄTKOWSKI upr. bud. ZAP/0125/PWOE/11 upr. bud. w specj. elektr. bez ograniczeń	
OPRACOWAŁA:	inż. MACIEJ POLAK	

EGZEMPLARZ

1	2	3	4	5	6	7
---	---	---	---	---	---	---

Spis treści

1.Przedmiot i zakres opracowania.....	2
2.Podstawa prawna opracowania.....	2
3.Zakres projektu.....	3
4.Oświetlenie zewnętrzne.....	3
4.1 Parametry przyjęte do projektu oświetlenia.....	3
4.2 Projektowane oświetlenie zewnętrzne.....	4
5.Demontaże/Usunięcie kolizji.....	6
6.Sposób układania kabli.....	6
7.Ochrona od porażień prądem elektrycznym.....	7
8.Obliczenia techniczne.....	7
9.Pomiary odbiorcze.....	9
10.Uwagi końcowe.....	10
11.Informacje dot. bezpieczeństwa i ochrony zdrowia na budowie.....	12

Załączniki

DECYZJA MGR INŻ. PIOTR MARKOWSKI, ZAP/0218/POE/11.....	ZAŁĄCZNIK 1
ZAŚWIADCZENIE MGR INŻ. PIOTR MARKOWSKI, ZAP/IE/0278/2011	
DECYZJA MGR INŻ. MARIUSZ PIĄTKOWSKI, ZAP/0125/PWOE/11.....	ZAŁĄCZNIK 2
ZAŚWIADCZENIE MGR INŻ. MARIUSZ PIĄTKOWSKI, ZAP/IE/0165/11	
WARUNKI TECHNICZNE PRZYŁĄCZENIA.....	ZAŁĄCZNIK 3
WARUNKI WLK.....	ZAŁĄCZNIK 4
OBLICZENIA FOTOMETRYCZNE.....	ZAŁĄCZNIK 5

Spis rysunków

PLANSZ ZAG. TERENU - IE.....	RYSUNEK IEZ1
SCHEMAT ZASILANIA OPRAW OŚW.....	RYSUNEK IEZ2
SCHEMAT SZAFY OŚW.....	RYSUNEK IEZ3
WIDOK SZAFY OŚW	RYSUNEK IEZ4

1. Przedmiot i zakres opracowania

Projekt budowlano wykonawczy dla obiektu:

BUDOWA NOWEJ ULICY OD UL. MICKIEWICZA DO UL. KOŚCIUSZKI Z NIEZBĘDNYM UZBROJENIEM TECHNICZNYM W SUWAŁKACH W RAMACH ZADANIA "OPRACOWANIE KOMPLETNEJ DOKUMENTACJI TECHNICZNEJ ZAGOSPODAROWANIA ZIELENI PARKOWEJ, USŁUG SPORTOWYCH, TERENÓW DRÓG PUBLICZNYCH ORAZ KUMUNIKACJI ROWEROWEJ UJĘTYCH W MIEJSCOWYM PLANIE ZAGOSPODAROWANIA TERENU OGRANICZONEGO ULICAMI T. KOŚCIUSZKI, A. MICKIEWICZA ORAZ RZEKĄ CZARNĄ HAŃCZĄ W SUWAŁKACH".

ETAP 1

Adres inwestycji:

dz. nr: 11394, 11396, 11404/11, 11404/12, 12020, 12019/1, 12021, 12015, 12016, 12017, 12018/1, 12018/2, 11415/5, 11416, 11417, oraz dz. nr (czasowe zajęcie) 11388/16, 12019/1, 11372, 11404/12, 11418, 11420, 11421/3, 11422, 11424, 11426/2, 11426/3, 11427/5 obr. 06 w Suwałkach

Inwestor:

**Miasto Suwałki, 16-400 Suwałki,
ul. A. Mickiewicza 1**

2. Podstawa prawna opracowania

- umowa pomiędzy Inwestorem a projektantem
- koncepcja rozwiązań techniczno-technologicznych oraz ustalenia pomiędzy Inwestorem, a Projektantem;
- projekty branżowe instalacji i architektury
- obowiązujące normy i przepisy
- Obowiązujące normy i przepisy w tym:
- PN-76/E-05125 "Elektroenergetyczne i sygnalizacyjne linie kablowe. Projektowanie i budowa", PN-E-05100-1 oraz N SEP-N-004 Elektroenergetyczne i sygnalizacyjne linie kablowe. Projektowanie i budowa.

- katalogi, broszury producentów osprzętu energetycznego
- wizja lokalna na miejscu planowanej budowy

3. Zakres projektu

Zakres projektu obejmuje zewnętrzne instalacje oświetleniowe inwestora w tym oświetlenie ulicy wraz z miejscami parkingowymi oraz oświetlenie części bulwaru. W związku z powyższym, w celu budowy oświetlenia wystąpiono do PGE z dwoma wnioskami o wydanie warunków technicznych przyłączenia.

4. Oświetlenie zewnętrzne

Projektuje się wybudowanie oświetlenia wzdłuż terenu pieszo-jezdnego. Projektowane oświetlenie w tym terenie należy zasilić zgodnie z warunkami technicznymi przyłączenia.

4.1 Parametry przyjęte do projektu oświetlenia

Dla przebudowy wzdłuż terenu pieszo-jezdnego przyjęto parametry zgodnie z normą PKN-CEN/TR 13201

– Oświetlenie dróg:

- Część 1 – Wybór klas oświetlenia.
- Część 2 – Wymagania oświetleniowe..
- Część 3 – Obliczanie parametrów oświetleniowych.

I tak:

dla projektowanego odcinka pieszo-jezdnego:

- Sytuacja oświetleniowa -B1
- Klasa oświetleniowa -ME6 dla drogi suchej

Podstawowe wymagania według przyjętej normy:

- Poziome natężenie oświetlenia (eksploatacyjne minimum) - $\bar{E} = 0,3 \text{ lx}$
- Poziome natężenie oświetlenia (eksploatacyjne) - $E_{\min} = 0,35 \text{ lx}$

4.2 Projektowane oświetlenie zewnętrzne

CHARAKTERYSTYKA OPRAWY

Szczelność komory optycznej:	IP66 (*)
Szczelność komory osprzętu:	IP44 (*)
Odporność na uderzenia (PC):	IK09 (**)
Napięcie zasilania:	230 V/50 Hz
Klasa ochronności elektrycznej:	I lub II (*)
Waga (pusta):	8 kg

(*) zgodnie z normą IEC – EN 60598

(**) zgodnie z normą IEC – EN 62262

W projekcie wykorzystuję się oprawy firmy Schreder PERLA LED.

FOTOMETRIA

Diody LED		
Typ	Cree XP-G	
Strumień świetlny przy $t_a = 35^\circ\text{C}$	60 000 godzin – przy L90 (*)	100 000 godzin – przy L70 (**)

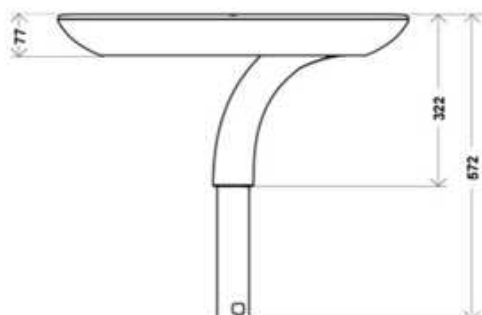
(*) L90 i L70 odnoszą się do wskazanej liczby godzin; oprawa zachowuje 90% lub 70% początkowego strumienia świetlnego.

OrientoFlex®		
		
Typ	Białe	Białe + Niebieskie
Liczba LED	64 białe LEDy	64 białe LEDy + 32 niebieskie
Moc	73 W	76 W
Temperatura barwowa	3500 K	3500 K + niebieskie
Strumień świetlny przy zasilaniu 350mA	114 lm/LED ^(**)	114 lm/LED ^(**)

(**) Nominalny strumień świetlny zależy od rodzaju zastosowanych diod i może zmieniać się wraz z nieustannym rozwojem technologii LED.

W celu uzyskania najświeższych informacji dotyczących aktualnych skuteczności świetlnych LED zachęcamy do odwiedzenia naszej strony internetowej.

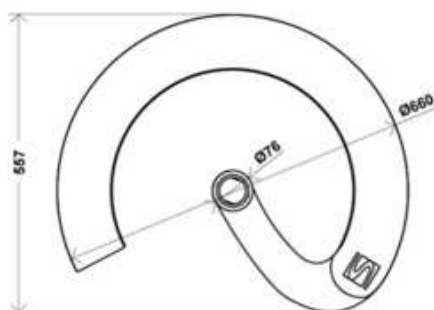
Widok z boku



Perla

H1	572mm
H2	322mm
H3	77mm

Widok z góry



Perla

W	557mm
D1	660mm
D2	76mm

Zgodnie z warunkami technicznymi przyłączenia zasilanie nowo projektowanych opraw należy wykonać kablem min. YAKXS 4x35mm². Należy połączyć każdy słup linką Fe-Zn przekroju 8mm². Do każdego ze słupów oświetleniowych należy zastosować złącza kablowe: IZK-4-01, IZK-4-02, IZK-4-03 lub równoważne. Na każdym końcu linii i rozgałęzieniu należy wykonać uziom pionowy pograżony typu GALMAR R<10 om lub równoważne.

Projektuje się posadowienie masztów oświetleniowych na prefabrykowanych fundamentach typu F. Dla masztów o wysokości 4.5m projektuje się fundament prefabrykowany F100 ze śrubami kątowymi 4xM18/M20.

5. Demontaże/Usunięcie kolizji

Zgodnie z warunkami usunięcia kolizji znak RM5/GS/895/2016 z dnia 18.02.2016r. Oraz nr 5/RE/5/2016/515 z dnia 29.01.2016r. projektuje się demontaż słupów wraz z linią kablową napowietrzną nN-0,4kV 4xAL 35mm² zasilanej ze stacji transformatorowej 20/04, kV nr 10-873 Sanepid. Odcinek linii pomiędzy słupami nr 1-2-3-4-4/1-4/2-5 długość około 220m oraz przyłącza napowietrznego 2AL16mm² szt.2.

-Demontowane urządzenia należy przekazać na stan zakładowi energii energetycznej PGE dystrybucja oddział Suwałki.

-Przystąpienie do prac należy zgłosić na 14 dni przed ich rozpoczęciem w zakładzie energetycznym PGE oddział Suwałki.

-Przystąpienie do prac będzie możliwe po rozwiązaniu umów świadczenia usług w punktach odbioru Kościuszki 33 i Kościuszki 33B w Suwałkach. Zgodnie z pismem znak RM5/GS/895/2016 z dnia 18.02.2016r.

6. Sposób układania kabli

Szczegółowe warunki techniczne układania linii kablowych nn. podaje norma nr PN-76/E-05125. Poniżej podano podstawowe wymagania dotyczące niniejszego projektu.

Głębokość ułożenia kabla 1 kV w ziemi mierzona od powierzchni ziemi do górnej powierzchni kabla powinna wynosić co najmniej 0,7m pod trawnikiem oraz min. 0,5m pod chodnikiem. Kabel przy zbliżeniach z istniejącą podziemną infrastrukturą techniczną należy układać w rurze linią falistą (zapas 3%). Ułożoną rurę należy zasypać warstwą piasku o grubości, co najmniej 10cm, następnie warstwą gruntu rodzimego o grubości co najmniej 20cm, a następnie przykryć folią o szerokości nie mniejszej niż 20cm. Grubość folii powinna wynosić co najmniej 0,5mm. Kolor folii - niebieski.

Kabel zaopatrzyć na całej długości w trwałe oznaczniki rozmieszczone w odstępach nie większych niż 10m oraz w miejscach charakterystycznych, np. przy skrzyżowaniach, wejściach do słupa i rur ochronnych.

Na oznacznikach należy umieścić trwałe napisy zawierające co najmniej:

- typ kabla, np. [YAKXS 4x35mm²]
- znak użytkownika kabla, [oświetlenie]
- rok ułożenia kabla, [rok]

Skrzyżowania i zbliżenia projektowanej linii kablowej z innymi urządzeniami i sieciami podziemnymi należy wykonać zgodnie z normą kablową nr N SEP-E-004. Pod ulicami przeznaczonymi do ruchu kołowego bądź wjazdami kabel układać na głębokości co najmniej 100cm w rurze ochronnej SRS-G o średnicy $\varphi=110\text{mm}$ lub równoważną.

Całość robót kablowych wykonać zgodnie z projektem oraz normą kablową PN-76/E-05125.

7. Ochrona od porażenia prądem elektrycznym

Z punktu widzenia ochrony przeciwporażeniowej sieć odbiorcza będzie pracować w układzie TN-C z osobnym przewodem ochronnym-neutralnym PEN. Przewód PEN należy uziemić możliwie najczęściej, uziemienie należy wykonać na każdym rozgałęzieniu i końcu linii. Pierwszą oprawę zasilaną z szafy oświetlenia ulicznego należy połączyć z szyną PE taśmą Fe-Zn25x4mm. Dla wszystkich odbiorów projektuje się system prądu przemiennego 4-przewodowy (L1,L2,L3, PEN).

8. Obliczenia techniczne

Obliczenia mocy zainstalowanej dla:

- projektowanego obwodu

$$P_{obl} = k_i * k_j * P_z = 1 * 1 * (73 * 26) = 1898 [W]$$

gdzie:

- ki – współczynnik jednoczesności (przyjęto=1)
- kj – współczynnik rozruchu (dla LED przyjęto=1)

Dobór przewodów i zabezpieczeń:

- Sprawdzenie projektowanego kabla YAKSX 4x35mm² zasilającego projektowany obwód.

Maksymalny prąd który popłynie w najbardziej obciążonej i oddalonej lampie.

$$I_o = \frac{P_z}{U * \cos \varphi} = 8,69 [A]$$

Projektowany kabel YAKY 4x35mm² musi spełniać warunki:

$$I_B < I_n < I_z$$

$$I_2 < 1,45 * I_z$$

gdzie:

- I_n – prąd znamionowy zabezpieczenie
- I_z – obciążalność prądowa długotrwała przewodów
- I_2 – prąd zadziałania zabezpieczeń

Dopuszczalna obciążalność kabla YAKY 4x35mm² wynosi I_z=80A, a obwód w szafce oświetleniowej zabezpieczony zostanie wyłącznikiem nadprądowym charakterystyce B10A czyli:

$$8,69 A < 10 A < 80 A$$

$$14.5 A < 116 A$$

Warunki są spełnione.

- **Sprawdzenie projektowanego kabla YDYżo 3x2,5mm² w słupach oświetleniowych.**

Maksymalny prąd który popłynie w lampie.

$$I_o = \frac{P_z}{U * \cos \varphi} = 0,3 [A]$$

Projektowany kabel YDYżo 3x2,5mm² musi spełniać warunki:

$$I_B < I_n < I_z$$

$$I_2 < 1,45 * I_z$$

gdzie:

I_n – prąd znamionowy zabezpieczenie

I_z – obciążalność prądowa długotrwała przewodów

I₂ – prąd zadziałania zabezpieczeń

Dopuszczalna obciążalność kabla YDYżo 3x2,5mm² wynosi I_z=24A, a obwód w istniejącej szafce oświetleniowej zabezpieczony zostanie wkładką topikową D01 gL 6A czyli:

$$0,3 A < 6 A < 24 A$$

$$16 A < 33.35 A$$

Warunki są spełnione.

Obliczanie maksymalnego spadku napięcia:

Spadek napięcia obliczono dla najbardziej obciążonej i oddalonej fazy.

-Spadek napięcia (w procentach) obwodu 1-fazowego na pierwsze lampie:

$$\Delta_{\%U} = \frac{200 * P * l}{\gamma * S * U^2} = \frac{200 * 73 * 33}{33 * 35 * 230^2} = 0,00789$$

$$\Delta_{\%U} \leq 10 \%$$

$$0,00789 \% \leq 10 \%$$

-Spadek napięcia (w procentach) obwodu 1-fazowego na ostatniej lampie:

$$\Delta_{\%U} = \frac{200 * P * l}{\gamma * S * U^2} = \frac{200 * 1898 * 915}{33 * 35 * 230^2} = 5,68$$

$$\Delta_{\%U} \leq 10\%$$

$$5,69\% \leq 10\%$$

Warunki są spełnione.

- Czasy wyłączenia prądów zwarciovych dla przyjęte średnic przewodów zachowane.
- Urządzenia dobrane na prądy zwarciovowe.

9. Pomiary odbiorcze

Należy wykonać sprawdzenie odbiorcze. Wszystkie czynności, za pomocą których kontroluje się zgodność instalacji elektrycznej z odpowiednimi wymaganiami normy PN-HD 60364-6 powinny obejmować: oględziny, próby i protokołowanie.

Oględziny należy wykonać przed próbami i powinny obejmować następujące sprawdzenia:

- sposób ochrony przed porażeniem prądem elektrycznym,
- dobór przewodów z uwagi na obciążalności prądową i spadek napięcia,
- dobór i nastawienie urządzeń zabezpieczających,
- występowanie i prawidłowe umieszczenie właściwych urządzeń do odłączania izolacyjnego i łączenia,
- prawidłowe oznaczenie przewodów neutralnych i ochronnych,
- obecność schematów, napisów ostrzegawczych lub innych podobnych informacji,
- oznaczenie obwodów, urządzeń zabezpieczających przed prądem przetężeniowych, zacisków, itp.,
- poprawność połączeń przewodów,
- występowanie ciągłości przewodów ochronnych, w tym przewodów ochronnych połączeń wyrównawczych głównych i połączeń wyrównawczych dodatkowych,
- dostępność urządzeń, umożliwiającą wygodną obsługę, identyfikację,

Próby powinny obejmować czynności w następującej kolejności:

- ciągłość przewodów,

- rezystancja izolacji instalacji elektrycznej,
- ochrona za pomocą SELV, PELV lub separacji elektrycznej,
- samoczynne wyłączanie zasilania,
- ochrona uzupełniająca,
- sprawdzenie biegunowości,
- sprawdzenie kolejności faz,
- próby funkcjonalne i operacyjne,
- spadek napięcia,

Po zakończeniu czynności sprawdzających należy sporządzić protokół odbiorczy. W protokole należy podać osobę lub osoby odpowiedzialne za bezpieczeństwo, budowę i sprawdzenie instalacji, uwzględniając indywidualną odpowiedzialność tych osób w stosunku do osoby zlecającej pracę.

Zaleca się sporządzenie protokołu według wzorów zgodnie z normą PN-HD 60364-6.

10. Uwagi końcowe

- całość instalacji wykonać zgodnie z obowiązującymi normami i przepisami z zachowaniem przepisów BHP.
- instalacje elektryczne układać po wykonaniu głównych robót budowlanych.
- wykonać pomiar rezystancji uziemienia
- **Zaproponowane w projekcie rozwiązania materiałowe, urządzenia, elementy i technologie należy traktować jako wymagany standard jakości a nie wybór producenta. Dopuszcza się rozwiązania równorzędne pod warunkiem spełnienia założonych parametrów technicznych, estetycznych i formalno-prawnych zgodne z opisem technicznym rozwiązań materiałowych.**

Sprawdził: mgr inż. Mariusz Piątkowski

Projektował: mgr inż. Piotr Markowski

upr. proj. ZAP/0125/PWOE/11

upr. proj. ZAP/0218/POOE/11

.....

.....

INFORMACJE DOTYCZĄCE BEZPIECZEŃSTWA

I OCHRONY ZDROWIA NA BUDOWIE

Projekt budowlano wykonawczy dla obiektu:

BUDOWA NOWEJ ULICY OD UL. MICKIEWICZA DO UL. KOŚCIUSZKI Z NIEZBĘDNYM UZBROJENIEM TECHNICZNYM W SUWAŁKACH W RAMACH ZADANIA "OPRACOWANIE KOMPLETNEJ DOKUMENTACJI TECHNICZNEJ ZAGOSPODAROWANIA ZIELENI PARKOWEJ, USŁUG SPORTOWYCH, TERENÓW DRÓG PUBLICZNYCH ORAZ KUMUNIKACJI ROWEROWEJ UJĘTYCH W MIEJSCOWYM PLANIE ZAGOSPODAROWANIA TERENU OGRANICZONEGO ULICAMI T. KOŚCIUSZKI, A. MICKIEWICZA ORAZ RZEKĄ CZARNĄ HAŃCZĄ W SUWAŁKACH".

ETAP 1

Adres inwestycji:

dz. nr: 11394, 11396, 11404/11, 11404/12, 12020, 12019/1, 12021, 12015, 12016, 12017, 12018/1, 12018/2, 11415/5, 11416, 11417, oraz dz. nr (czasowe zajęcie) 11388/16, 12019/1, 11372, 11404/12, 11418, 11420, 11421/3, 11422, 11424, 11426/2, 11426/3, 11427/5 obr. 06 w Suwałkach

Opracował: mgr inż. Piotr Markowski

nr uprawnień budowlanych ZAP/0218/POOE/11

w specjalności instalacyjnej w zakresie sieci, instalacji

i urządzeń elektrycznych i elektroenergetycznych

11. Informacje dot. bezpieczeństwa i ochrony zdrowia na budowie

Na podstawie ROZPORZĄDZENIE MINISTRA INFRASTRUKTURY z dnia 23 czerwca 2003 r (Dz. U. Nr 120, poz. 1126) w sprawie informacji dotyczącej bezpieczeństwa i ochrony zdrowia oraz planu bezpieczeństwa i ochrony zdrowia sporządzono niniejsze opracowania w zakresie objętym projektem branży elektrycznej

Wykonywanie robót budowlanych wiąże się z narażeniem pracowników na oddziaływanie czynników niebezpiecznych, stwarza wiele potencjalnych możliwości występowania groźnych wypadków przy pracy i wymaga zachowywania na co dzień szczególnych zasad bezpieczeństwa i higieny pracy, regulowanych na ogół stosownymi aktami prawnymi.

Osobą odpowiedzialną za przestrzeganie przepisów BHP jest kierownik robót, który zapewnia:

- organizację pracy w sposób gwarantujący bezpieczne i higieniczne warunki pracy,
- przestrzeganie przepisów oraz zasad bezpieczeństwa i higieny pracy, usuwanie stwierdzonych uchybień w tym zakresie oraz kontrolowanie wykonania przepisów,
- zapewnia wykonanie nakazów, wystąpień, decyzji i zarządzeń wydawanych przez organy nadzoru nad warunkami pracy
- zna, w zakresie niezbędnym do wykonywania ciężących na nim obowiązków, przepisy o ochronie pracy, w tym przepisy oraz zasady bezpieczeństwa i higieny pracy
- zaznajomienie pracowników z zakresem ich obowiązków, sposobem wykonywania pracy na wyznaczonych stanowiskach, w tym zapewnia przeszkolenie pracowników w zakresie bezpieczeństwa i higieny pracy przed dopuszczeniem ich do pracy oraz zapewnia prowadzenie okresowych szkoleń w tym zakresie.
- wyznacza koordynatora sprawującego nadzór nad bezpieczeństwem i higieną, w razie gdy jednocześnie w tym samym miejscu wykonują pracę pracownicy zatrudnieni przez różnych pracodawców

Przy pracach na: słupach, masztach, konstrukcjach budowlanych bez stropów, a także przy ustawianiu lub rozbiórce rusztowań oraz przy pracach na drabinach i klamrach na wysokości powyżej 2 m nad poziomem terenu zewnętrznego lub podłogi należy w szczególności:

- 1) przed rozpoczęciem prac sprawdzić stan techniczny konstrukcji lub urządzeń, na których mają być wykonywane prace, w tym ich stabilność, wytrzymałość na przewidywane obciążenie oraz zabezpieczenie przed nie przewidywaną zmianą położenia, a także stan techniczny stałych elementów konstrukcji lub urządzeń mających służyć do mocowania linek bezpieczeństwa,
- 2) zapewnić stosowanie przez pracowników, odpowiedniego do rodzaju wykonywanych prac, sprzętu chroniącego przed upadkiem z wysokości jak: szelki bezpieczeństwa z linką bezpieczeństwa przymocowaną do stałych elementów konstrukcji, szelki bezpieczeństwa z pasem biodrowym (do prac w podparciu - na słupach, masztach itp.),
- 3) zapewnić stosowanie przez pracowników hełmów ochronnych przeznaczonych do prac na wysokości

Przy robotach ziemnych należy zapewnić:

- zabezpieczenie terenu budowy, wykopu dla kabli oraz robót oraz fundamentowych pod maszty i słupy,
- obowiązkowe zabezpieczenie ścian wykopu począwszy od 1m głębokości. poprzez wykonanie wykopu ze ścianami (skarpami) pochylonymi

- składowanie materiałów i urobku w odległości nie mniejszej niż 1 m od krawędzi wykopu,
- przy wykonywaniu wykopów sprzętem mechanicznym należy wyznaczyć strefę niebezpieczną związaną z pracą tych maszyn.

Prace budowlane prowadzić zgodnie z obowiązującymi przepisami a w szczególności:

- Rozporządzenie Ministra Infrastruktury z dnia 6 lutego 2003 w sprawie bezpieczeństwa i higieny pracy podczas robót budowlanych (Dz.U. z 2003 nr 47, poz.401) z późniejszymi zmianami
- Rozporządzenie Ministra Pracy i Polityki Socjalnej z dnia 26 września 1997r. w sprawie ogólnych przepisów bezpieczeństwa i higieny pracy (Dz.U. z 1997r. 129, poz. 844) z późniejszymi zmianami
- Rozporządzenie Ministra Gospodarki z dnia 17 września 1999r. W sprawie bezpieczeństwa i higieny pracy przy urządzeniach i instalacjach energetycznych (Dz. U. Z 1999r. Nr 80 poz 912) z późniejszymi zmianami
- Rozporządzenie Ministra Pracy i Polityki Socjalnej z dnia 28 września 1996r. w sprawie rodzajów prac, które powinny być wykonywane przez co najmniej dwie osoby (Dz.U. z 1996r. Nr 62 poz. 288) z późniejszymi zmianami
- Rozporządzenie Ministra Pracy i Polityki Socjalnej z dnia 28 maja 1996 r. w sprawie rodzajów prac wymagających szczególnej sprawności psychofizycznej. (Dz. U. Nr 62, poz. 287) z późniejszymi zmianami

OŚWIADCZENIE

My niżej podpisani oświadczamy zgodnie z art. 20, ust. 4, ustawy z dnia 16.04.2004r o zmianie ustawy – Prawo Budowlane (Dz. U. Nr 93.poz. 888), że sporządzony przez nas ww. projekt wykonawczy instalacji elektrycznych zewnętrznych, został sporządzony zgodnie z obowiązującymi przepisami, polskimi normami oraz zasadami wiedzy technicznej oraz, że jest kompletny w zakresie jakiemu ma służyć.

Sprawdził: mgr inż. Mariusz Piątkowski
upr. proj. ZAP/0125/PWOE/11

.....

Projektował: mgr inż. Piotr Markowski
upr. proj. ZAP/0218/POOE/11

.....