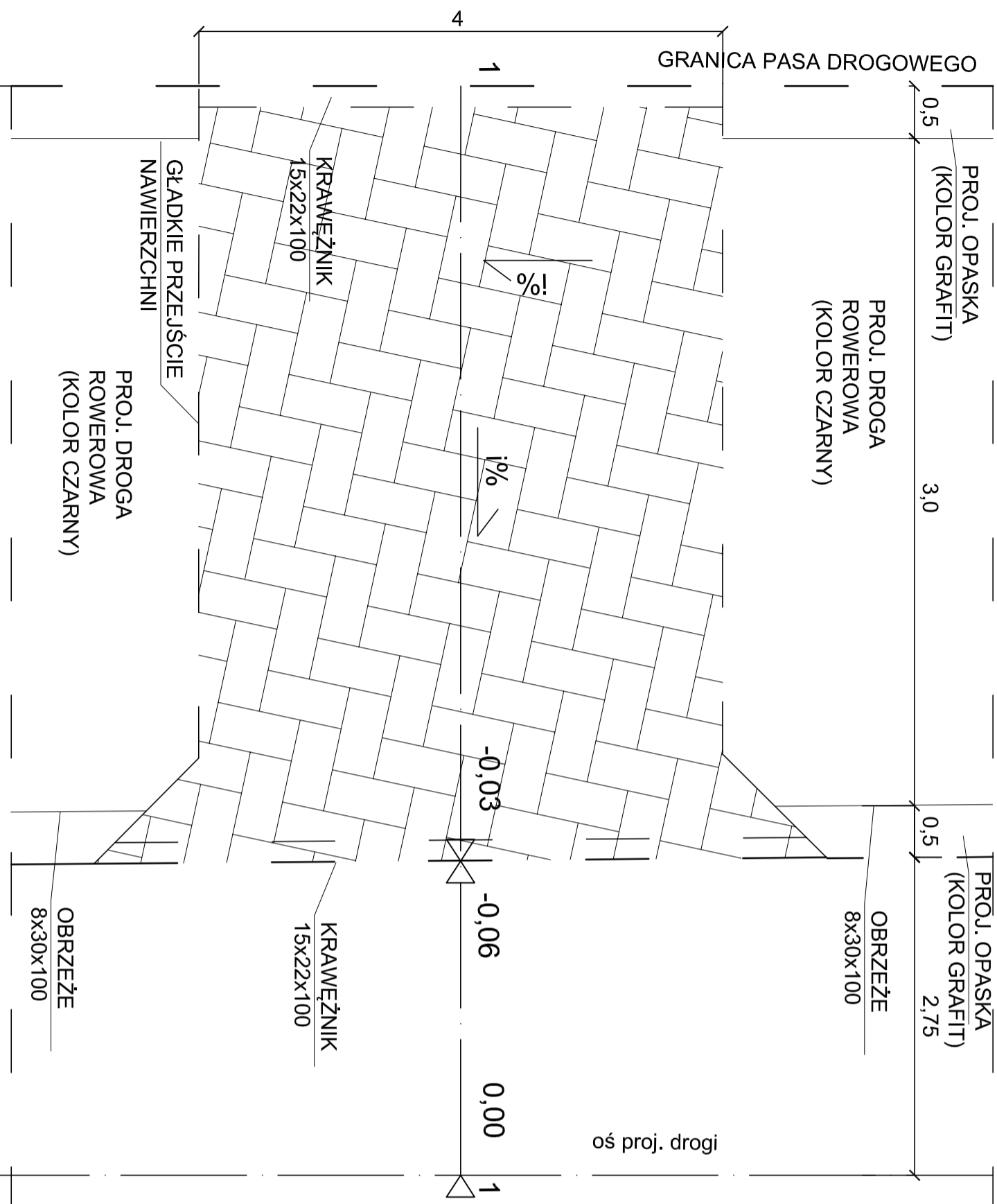
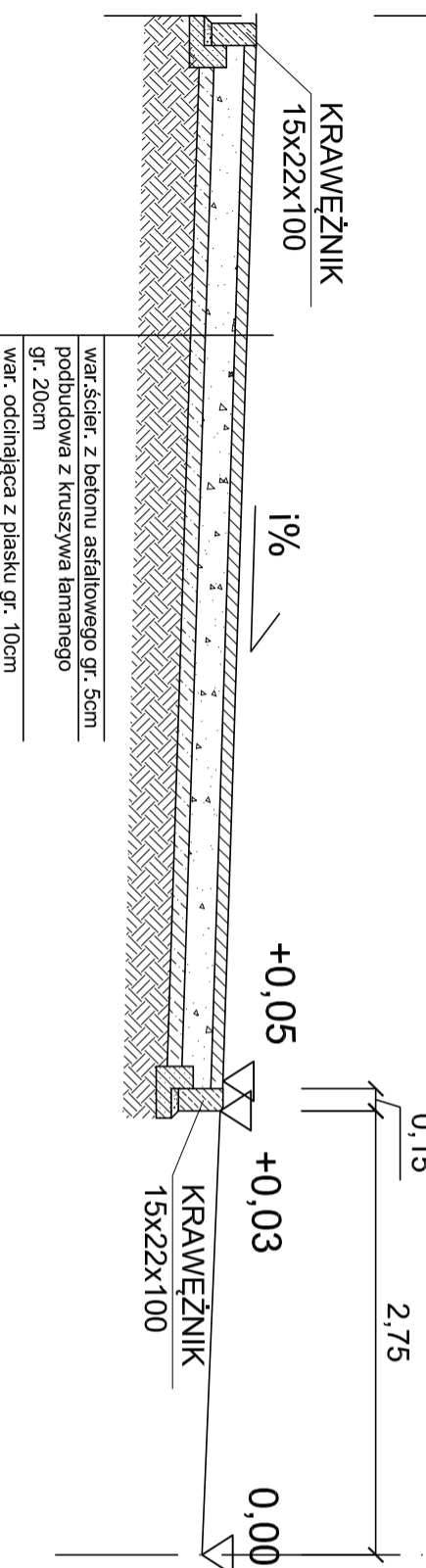


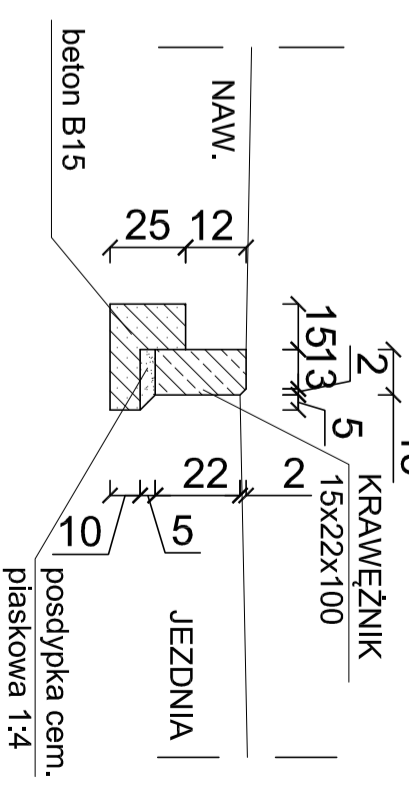
WIDOK Z GÓRY ZJAZDU, SKALA 1:50



PRZEKRÓJ 1-1 ZJAZDU, SKALA 1:50



SZCZEGÓL KRAWEŻNIKA
SKALA 1:25



md Biuro Architektoniczne

MiO Polska Sp. z o.o.
Kazińska 1/13
71-013 Szczecin
tel. (091) 81 82 664
fax. (091) 81 82 664

Investor / adres :
Miasto Suwałki, 16-400 Suwałki,
ul. A. Mickiewicza 1

PROJEKT / OPIS :
BUDOWA NOWEJ ULICY OD UL. MICKIEWICZA DO UL. KOŚCISZCZI Z
NEZBĘDNYM URZĘDNIENIEM TECHNICZNYM W SUWAŁKACH W RAMACH
ZADANIA „OPRACOWANIE KOMPLETNEJ DOKUMENTACJI TECHNICZNEJ
ZAGOSPODAROWANIA ZIELENI PARKOWEJ, USŁUG SPORTOWYCH,
TERENÓW DROG PUBLICZNYCH ORAZ KOMUNIKACJI KOMEROWEJ UJĘTYCH
W MIEJSCOWYM PLANIE ZAGOSPODAROWANIA TERENU OGRANICZONEGO
ULICAMI T. KOŚCISZCZI, A. MICKIEWICZA ORAZ RZĘBA CZARNA HANCAZA W
SUWAŁKACH”
ETAP 1

adres inwestycji :
dz. nr: 11396, 11404/11, 11394,
11404/12, 12015, 12020, 12016, 12021, 12019/1, 12017,
12018/1, 11415/5, 12018/2, 11416, 11417
oraz dz. nr: 11388/16, 12019/1, 12015,
11372, 11404/12, 11418, 11420, 11421/3, 11422, 11424,
11420/2, 11420/3, odr. 06 w Suwałkach

Przyrunek / temat / treść :
KONSTRUKCJA ZJAZDU

autor / projektant :
mgr inż. Barbara Rudziewicz

Nr upr. - PDL/0029/P00D/04

sprawił :
mgr inż. Jarosław Grabiński

Nr upr. - PDL/0117/P00D/07

opracował :
mgr inż. Katarzyna Wandzioch

branża :
DROGOWA

data :
1-50

Przedstawiony projekt / autor architektoniczny jest dziełem prawnym autorskim
zgodnie z art. 41 ustawy 1994 roku (Dz. U. nr 24 poz. 283 z 23 lutego 1994 r.)

PRAWA AUTORSKIE ZASTRZEŻONE