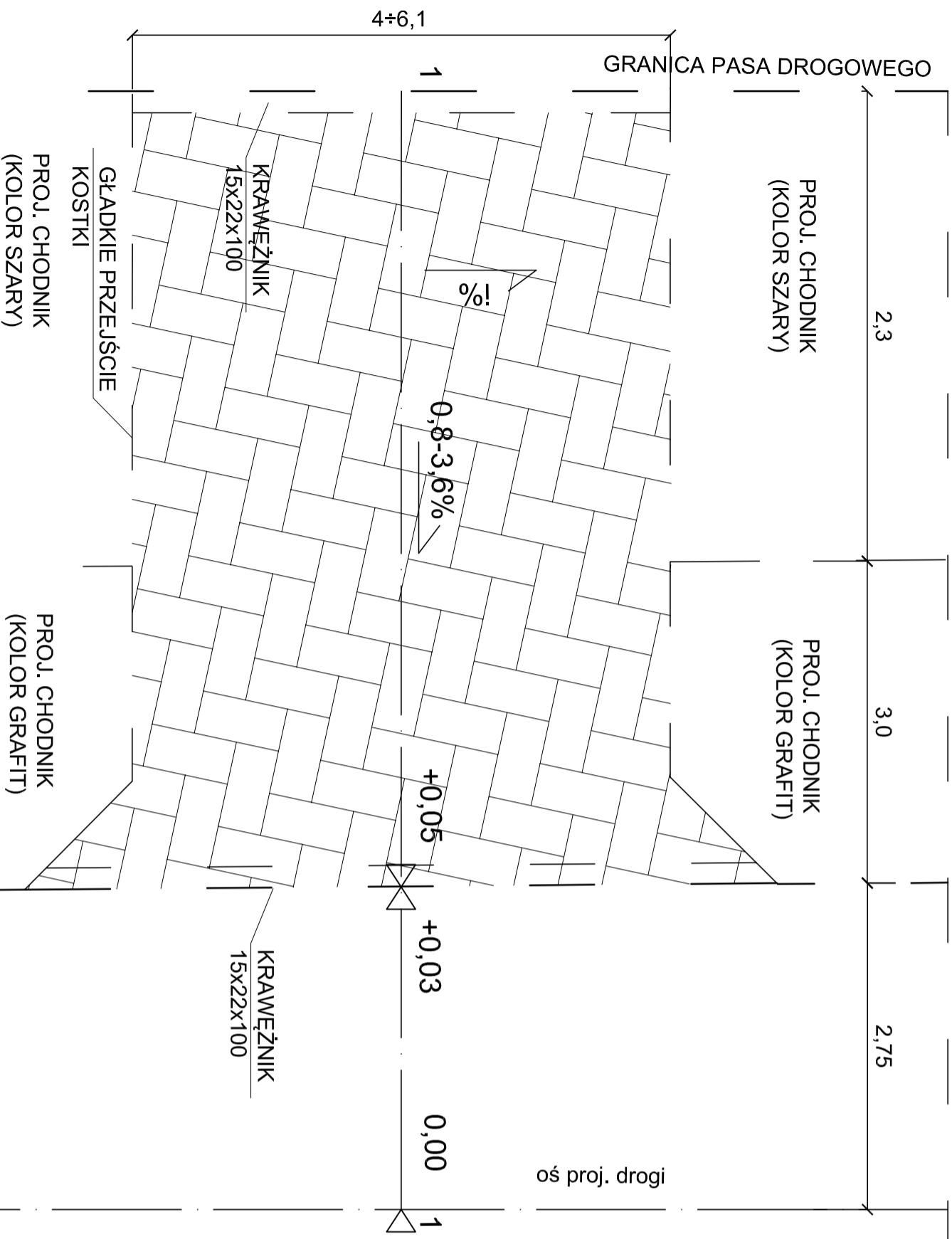
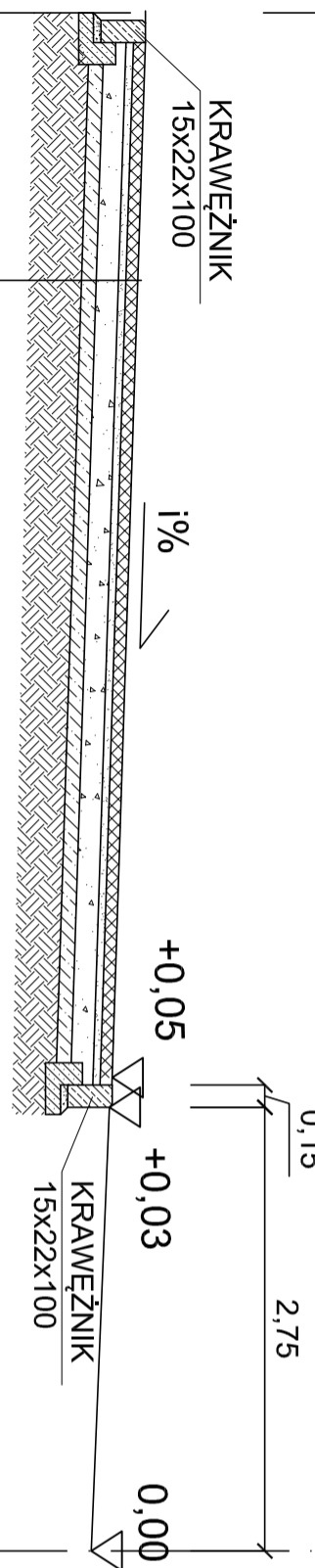


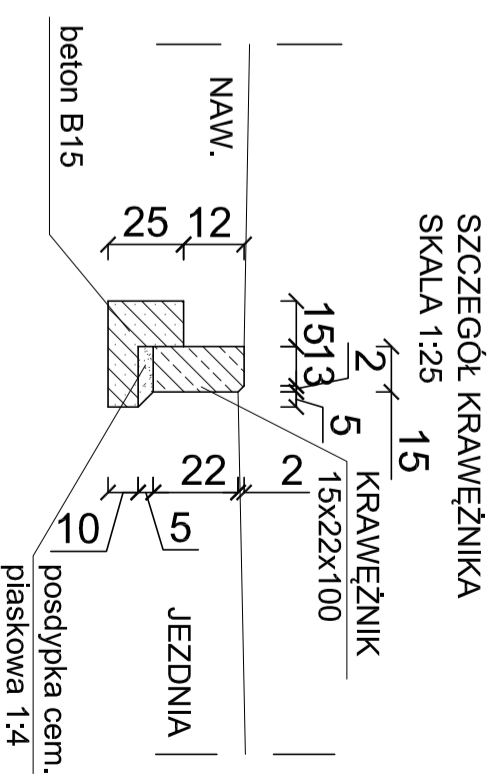
WIDOK Z GÓRY ZJAZDU, SKALA 1:50



PRZEKRÓJ 1-1 ZJAZDU, SKALA 1:50



- koszka (szary) bet. gr. 8cm
- podsyпка cem.-piasek, gr. 5cm
- podbudowa z kruszywa łamanego gr. 20cm
- war. odcinająca z płasku gr. 10cm



RD Polska Sp. z o.o.
Kozłowska 1/13
1-013 Szkoła
Tel. (091) 81 82 664
Fax. (091) 81 82 664

Investor / adres :
Miejsce Suwałki, 16-400 Suwałki,
ul. A. Mickiewicza 1

projekt / labelik :
BUDOWA NOWEJ ULICY OD UL. MICKIEWICZA DO UL. KOŚCISZKI Z
NEZBĘDNYM UZBROJENIEM TECHNICZNYM W SUWAŁKACH W RAMACH
ZADANIA "OPRACOWANIE KOMPLETNEJ DOKUMENTACJI TECHNICZNEJ
ZAGOSPODAROWANIA ZIELENI PARKOWEJ, USŁUG SPORTOWYCH,
TERENÓW DROG PUBLICZNYCH ORAZ KOMUNIKACJI ROWEROWEJ ULICYCH
W MIEJSCOWYMI PLANIE ZAGOSPODAROWANIA TERENU OGRANICZONEGO
ULICAMI T. KOŚCISZKI, A. MICKIEWICZA ORAZ RZĘBA CZARNA HANICZA W
SUWAŁKACH"
ETAP 1

adres inwestycji :
dz. nr: 11396, 11404/11, 11394,
11404/12, 12015, 12020, 12016, 12021, 12019/1, 12017,
12018/1, 11415/5, 12018/2, 11416, 11417
orz. dz. nr: 11388/16, 12019/1, 12015,
11372, 11404/12, 11418, 11420, 11421/3, 11422, 11424,
11426/2, 11426/3, odr. 06 w Suwałkach

Przyrunek / temat / treść :
KONSTRUKCJA ZJAZDU

autor / projektant : mgr inż. Barbara Rudziewicz
Nr upr. - PDL/0029/POOD/04
sprawdził : mgr inż. Jędrzej Grabiński
Nr upr. - PDL/0117/POOD/07
opracował : mgr inż. Katarzyna Wandzioch

tytuł : PRZEKRÓJ 1-1 ZJAZDU
skala : 1:50
branża : DROGOWA
data : KWIECIEŃ 2016
D4/1

PRAWA AUTORSKIE ZASTRZEŻONE
Projektowany projekt / autor architektoniczny jest chroniony prawami autorskimi
z dnia 4 lutego 1994 roku (Dz. Urz. nr 24 poz. 283 z 23 lutego 1994 r.)