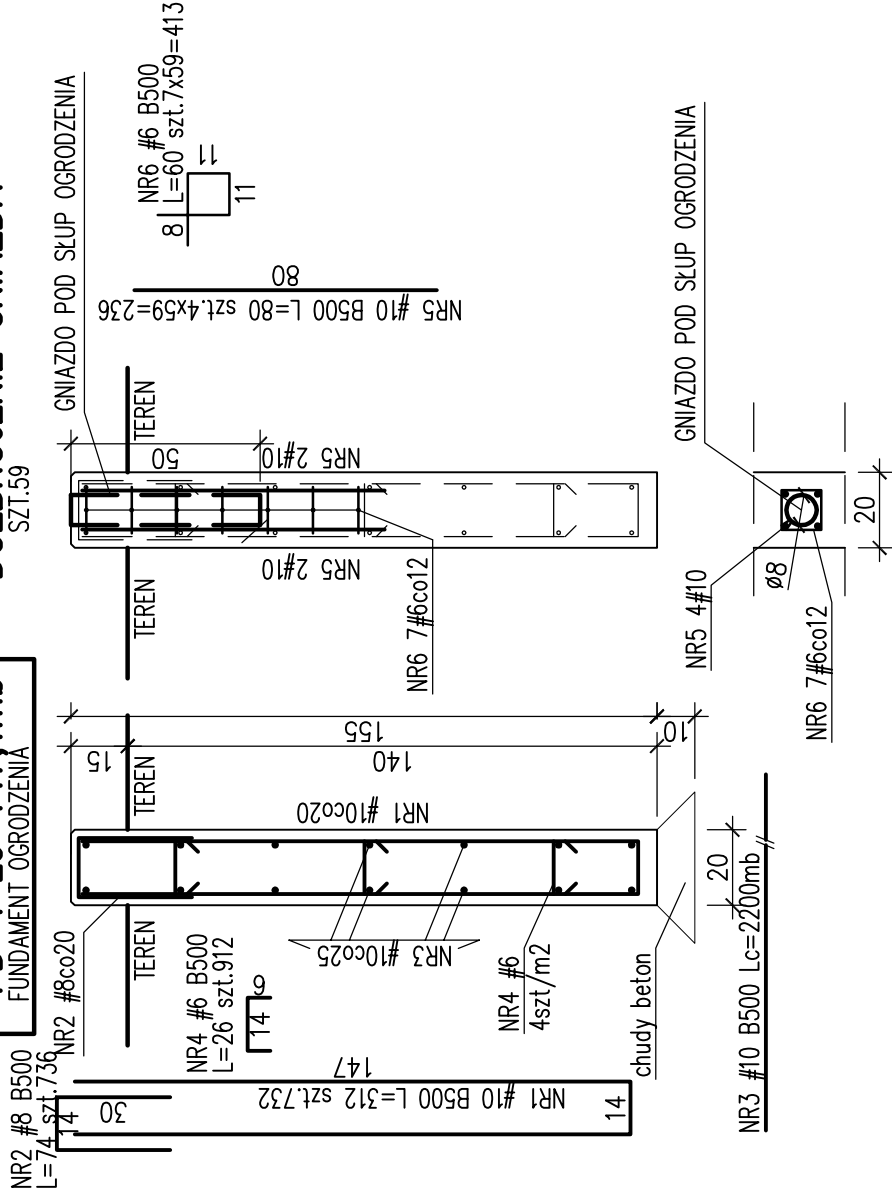
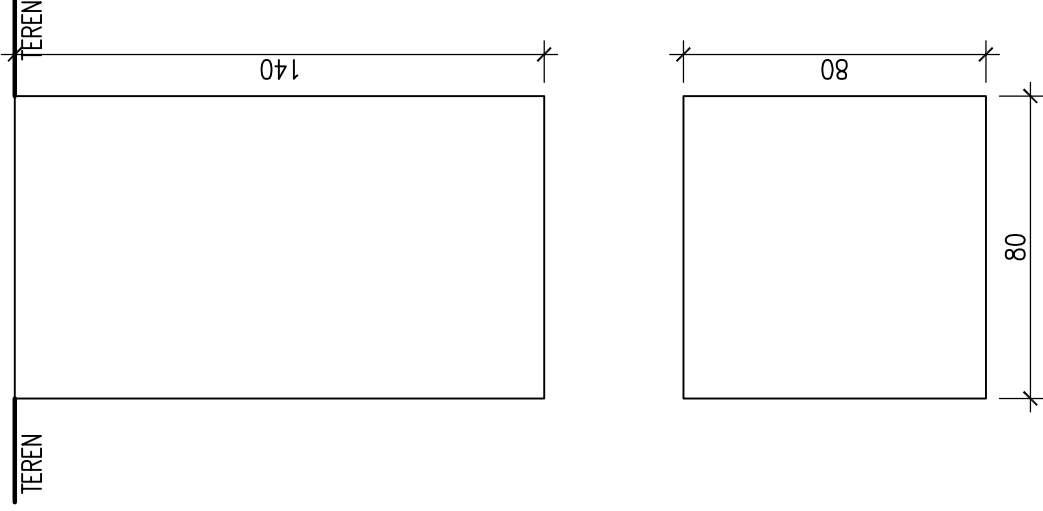


PD-1 Lc=147,1mb
FUNDAMENT OGRODZENIA

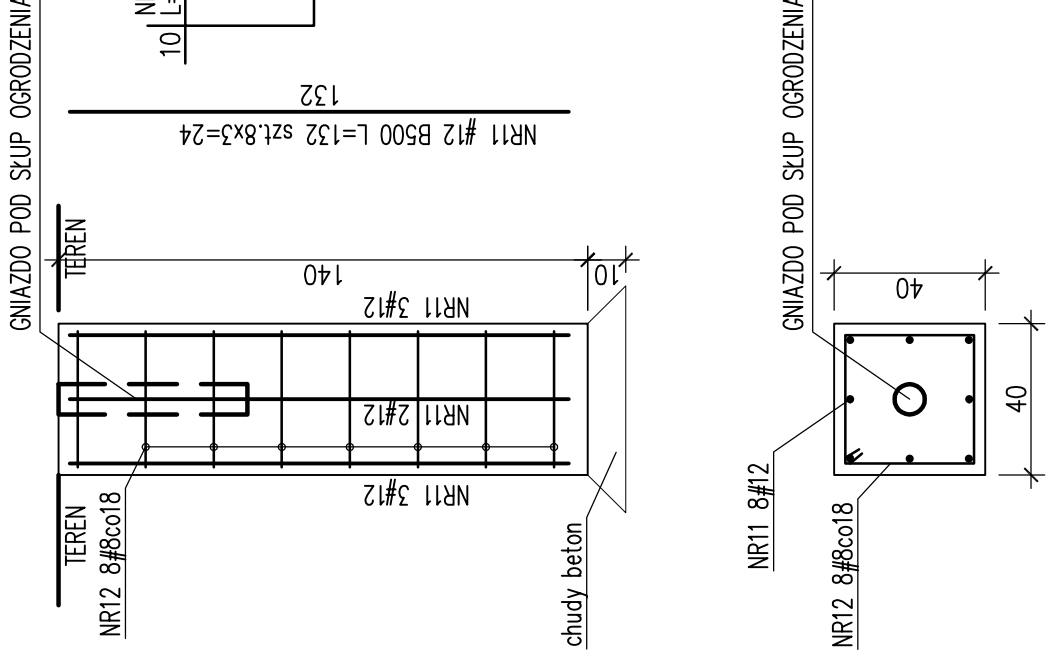
DOZBROJENIE GNAZDA
SZT.59



B-1 szt.4
BLOK BETONOWY



B-2 szt.3
BLOK POD SŁUP BRAMY



rysunek / temat / treść :

FUNDAMENTY OGRODZEŃ

autor / projektant imię i nazwisko podpis :
mgr inż. Krzysztof Walczak upr. bud. do proj.

w spec. K-B B.O. upr.nr ZAP/0075/POOK/04

sprawdził

inż. Artur Urbański upr. bud. do proj. w spec. K-B B.O. upr.nr ZAP/0074/POOK/04

beton C25/30
stal zbr. B500
otulenie:
c1=9cm - spód
c2=3cm - pozostałe

PRAWA AUTORSKIE ZASTRZEŻONE

Przedmiotowy projekt / utwór architektoniczny jest chroniony prawem autorskim zgodnie z art.1 i następnymi Ustawy o Prawie Autorskim i Prawach Pokrewnych z dn. 4 lutego 1994 roku (DU nr 24 poz.83 z 23 lutego 1994 r.)

md Biuro Architektoniczne

MD Polska Sp.z o.o.
Kazimierska 1/13
71-043 Szczecin

tel. (091) 81 82 664
fax. (091) 81 82 664

inwestor / adres :

Miasto Suwałki, 16-400 Suwałki,
ul. A. Mickiewicza 1

projekt / obiekt :

BUDOWA NOWEJ ULICY OD UL. MICKIEWICZA DO UL. KOŚCIUSZKI Z
NIEZBĘDNYM UZBROJENIEM TECHNICZNYM W SUWAŁKACH W RAMACH
ZADANIA "OPRACOWANIE KOMPLETNEJ DOKUMENTACJI TECHNICZNEJ
ZAGOSPODAROWANIA ZIELENI PARKOWEJ, USŁUG SPORTOWYCH,
TERENÓW DRÓG PUBLICZNYCH ORAZ KUMUNIKACJI ROWEROWEJ
UJĘTYCH W MIEJSCOWYM PLANIE ZAGOSPODAROWANIA TERENU
OGRANICZONEGO ULICAMI T. KOŚCIUSZKI, A. MICKIEWICZA ORAZ RZEKĄ
CZARNĄ HAŃCZĄ W SUWAŁKACH".

adres inwestycji :

ETAP 1

dz. nr: 11394, 11396, 11404/11, 11404/12, 12020,
12019/1, 12021, 12015, 12016, 12017, 12018/1, 12018/2,
11415/5, 11416, 11417, oraz dz. nr (czasowe zajęcie)
11388/16, 12019/1, 11372, 11404/12, 11418, 11420,
11421/3, 11422, 11424, 11426/2, 11426/3, 11427/5
obr. 06 w Suwałkach

rys. nr :

branża :

KONSTRUKCJA

data :

KWIECIEŃ 2016

1:20

A.04