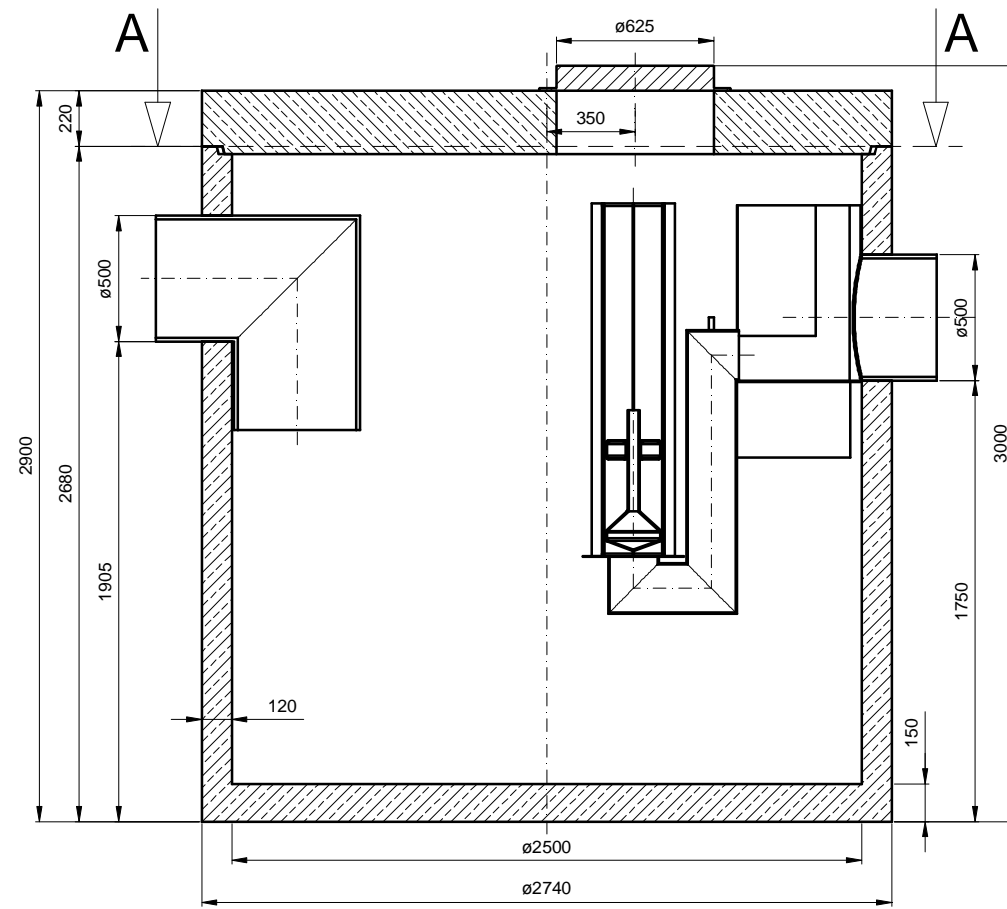
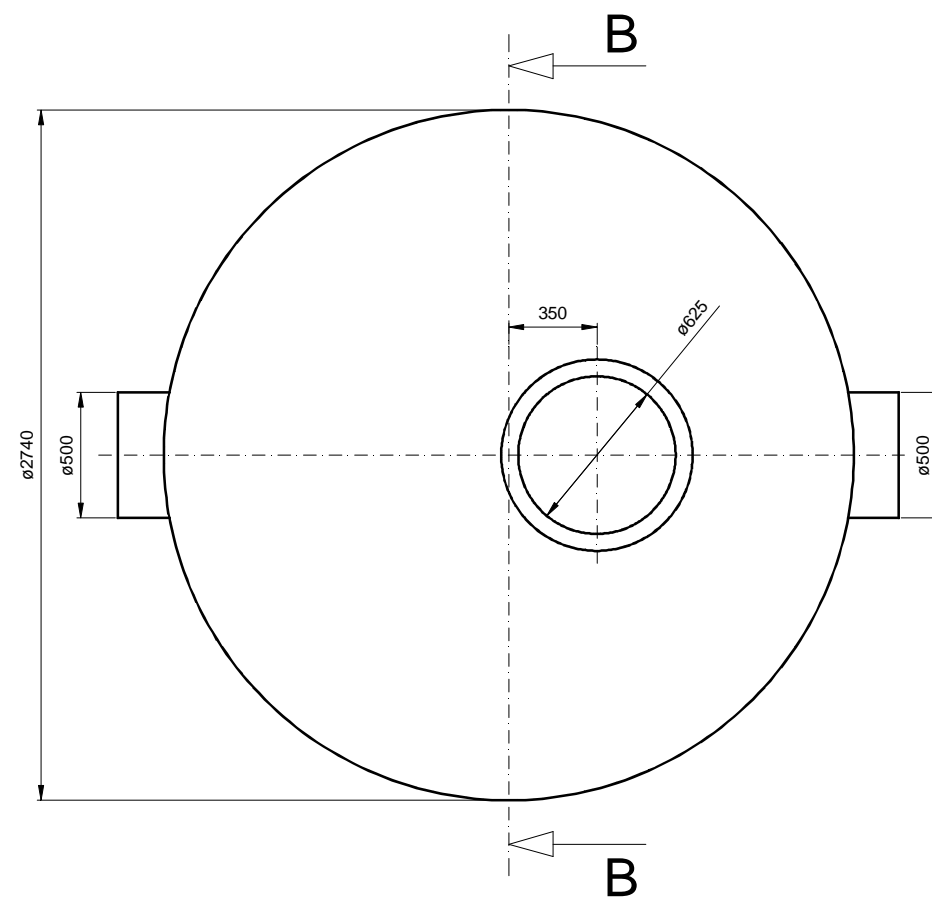
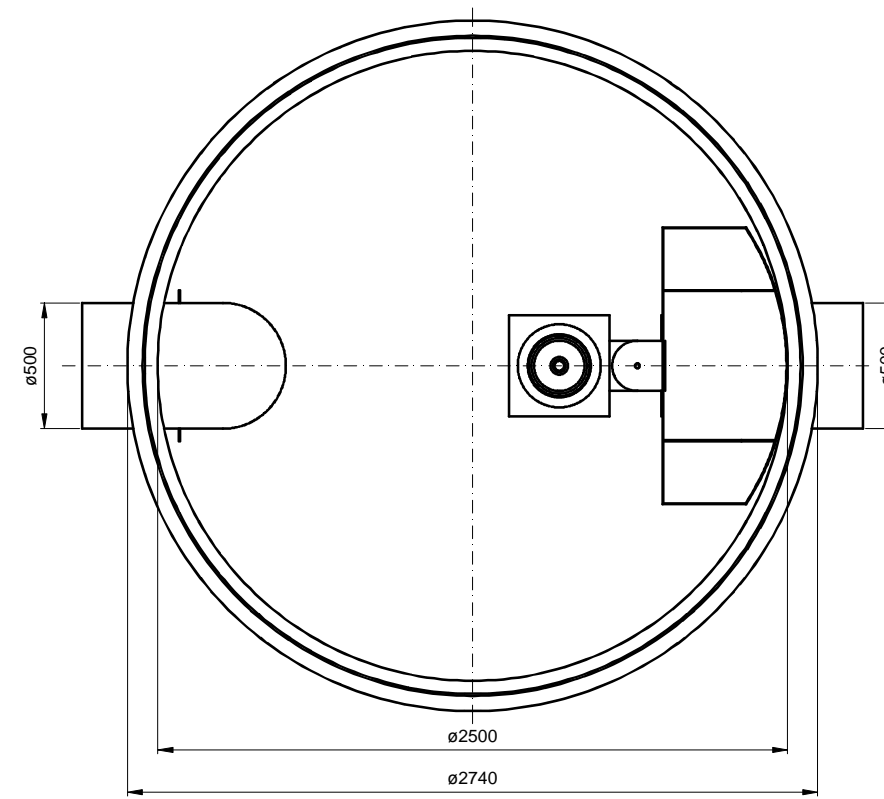


PRZEKRÓJ B:B



PRZEKRÓJ A:A



www.hauraton.com.pl
hauraton@hauraton.com.pl

Temat

AQUAFIX SK2BP 20/200

Nazwa pliku:

	Tolerancje		Nr katalogowy: 3175020P					
	Data	Nazwisko	Pojemność sep.	4540 l	Pojemność os.	3310 l		Arkusz A3
Projektował	06/11/2013	M. Pawlak	Waga zbiornika	8290 kg	Przepustowość nom.	20,0 l/s		
Zatwierdził			Waga całkowita	11580 kg	Przepustowość max.	200,0 l/s	Skala	1:30
Zmiany zatwierdził			Materiał	Beton: C35/45, zbrojenie stal: AIII N			Status	
Rev. 1	Zmiana							Data