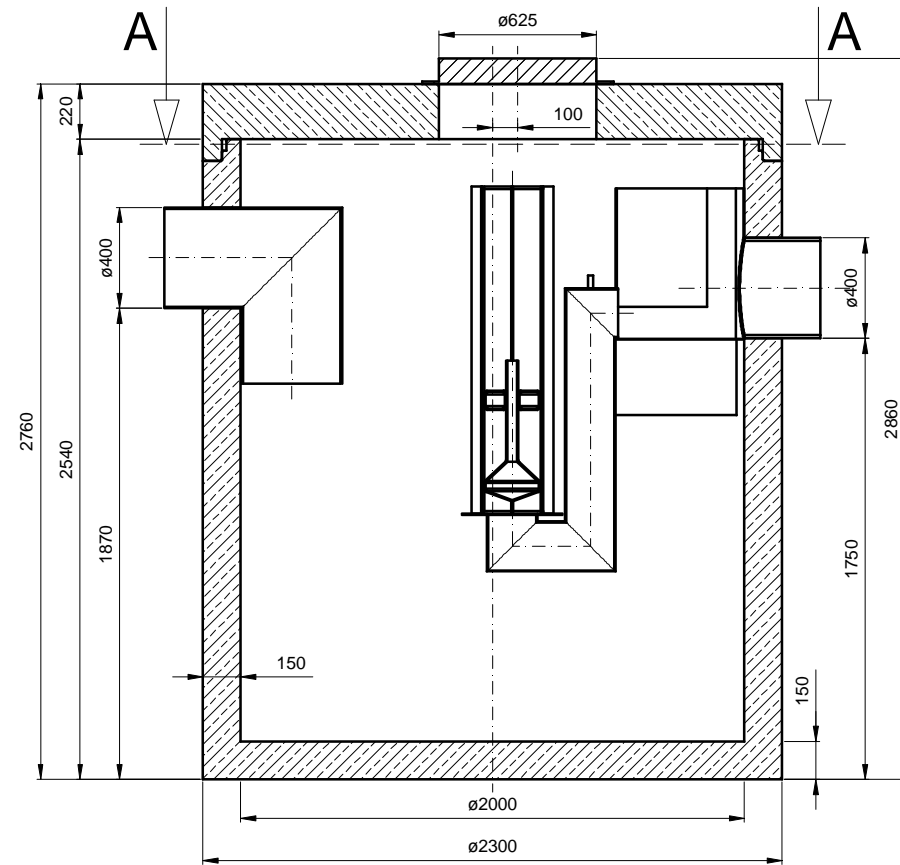
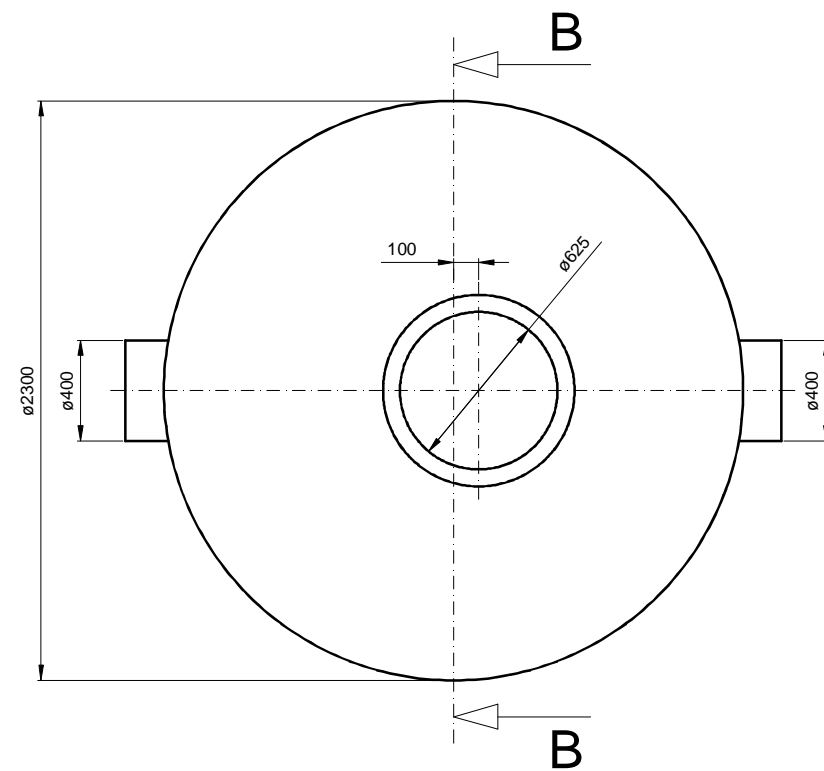
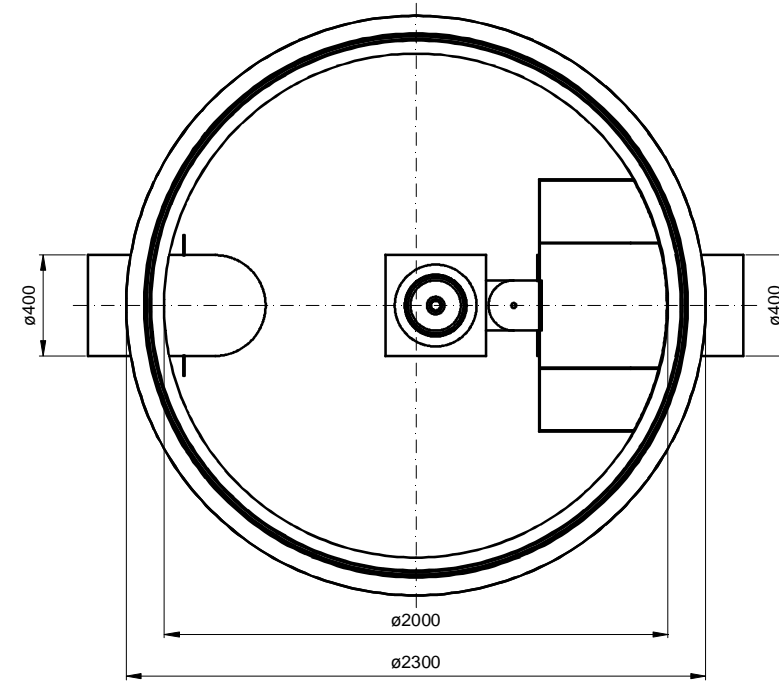


PRZEKRÓJ B:B



PRZEKRÓJ A:A



www.hauraton.com.pl
hauraton@hauraton.com.pl

Temat

AQUAFIX SK2BP 15/150

Nazwa pliku:

| | | | | | | | | |
|--------------------|------------|-----------|-------------------------|---------------------------------------|--------------------|-----------|--------|-----------|
| | Tolerancje | | Nr katalogowy: 3175015P | | | | | |
| | Data | Nazwisko | Pojemność sep. | 2520 l | Pojemność os. | 2510 l | | Arkusz A3 |
| Projektował | 06/11/2013 | M. Pawlak | Waga zbiornika | 7990 kg | Przepustowość nom. | 15,0 l/s | | |
| Zatwierdził | | | Waga całkowita | 10300 kg | Przepustowość max. | 150,0 l/s | Skala | 1:30 |
| Zmiany zatwierdził | | | Materiał | Beton: C35/45, zbrojenie stal: AIII N | | | Status | |
| Rev. 1 | Zmiana | | | | | | | Data |