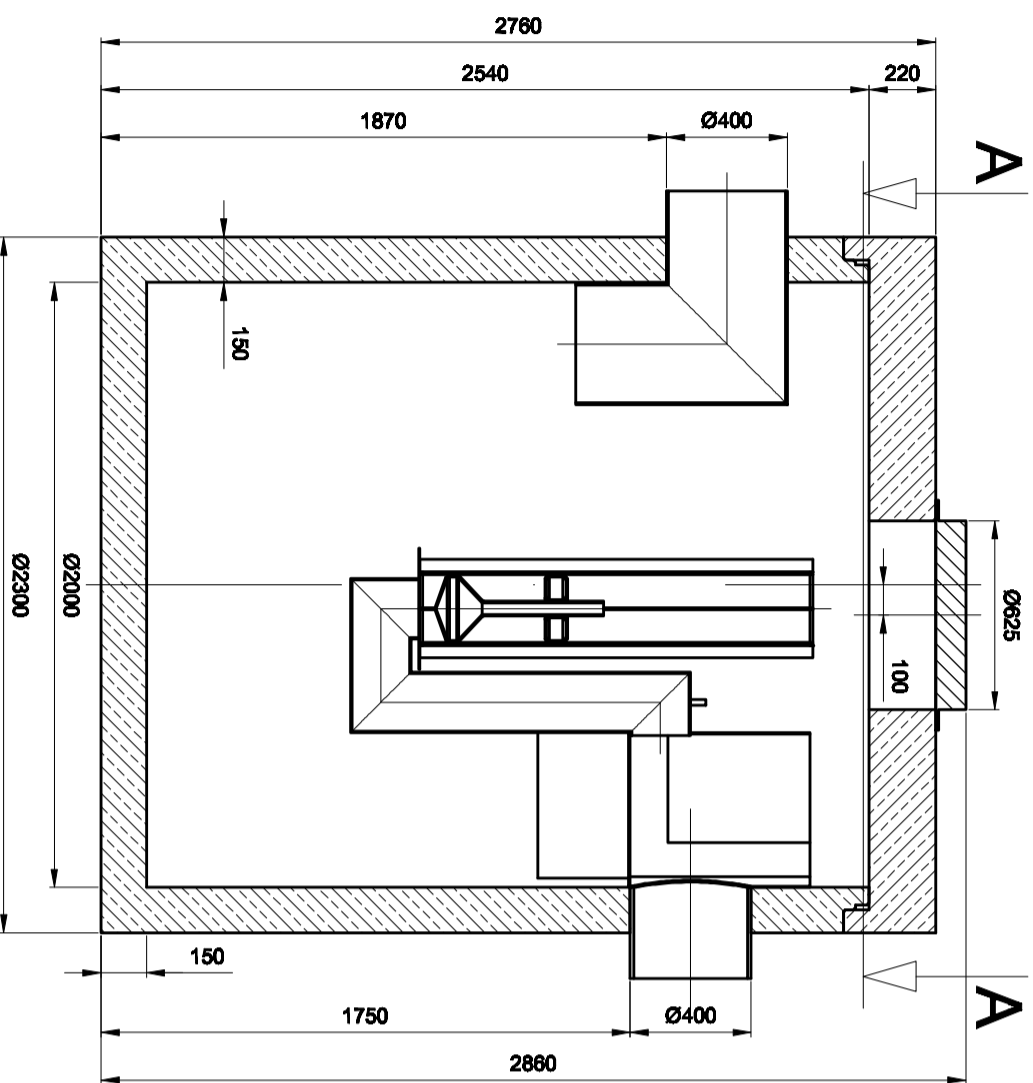
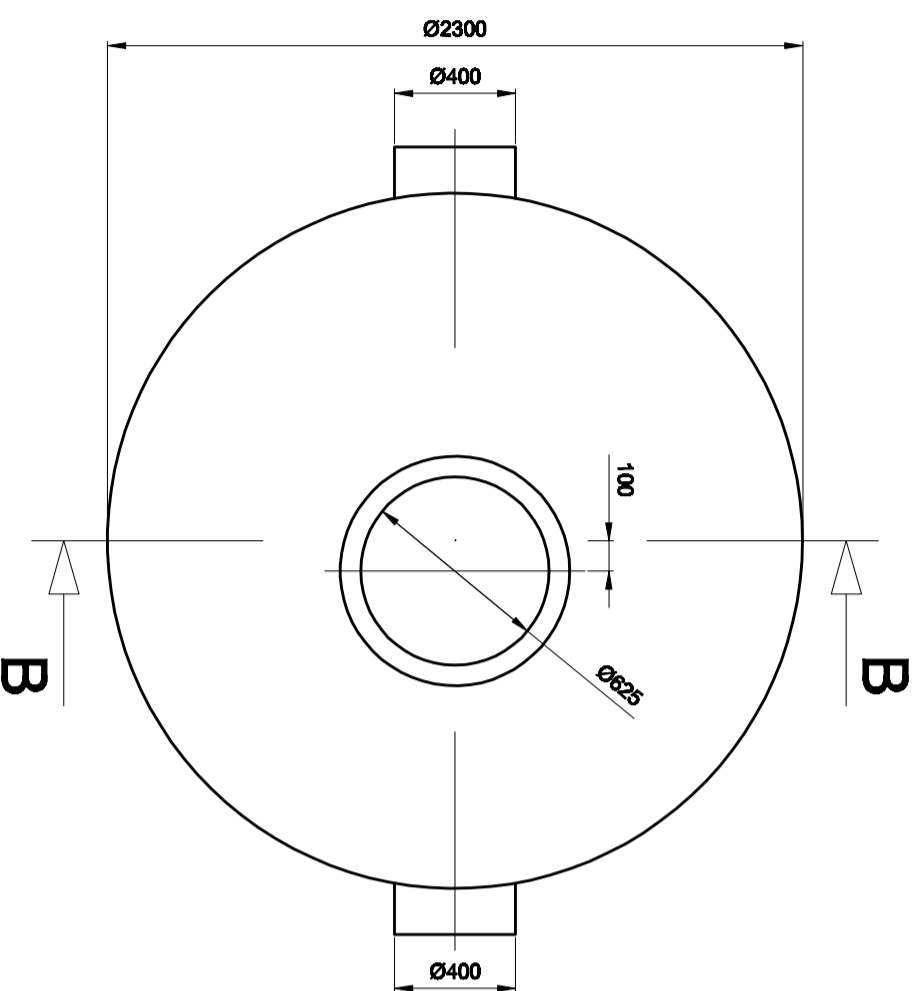
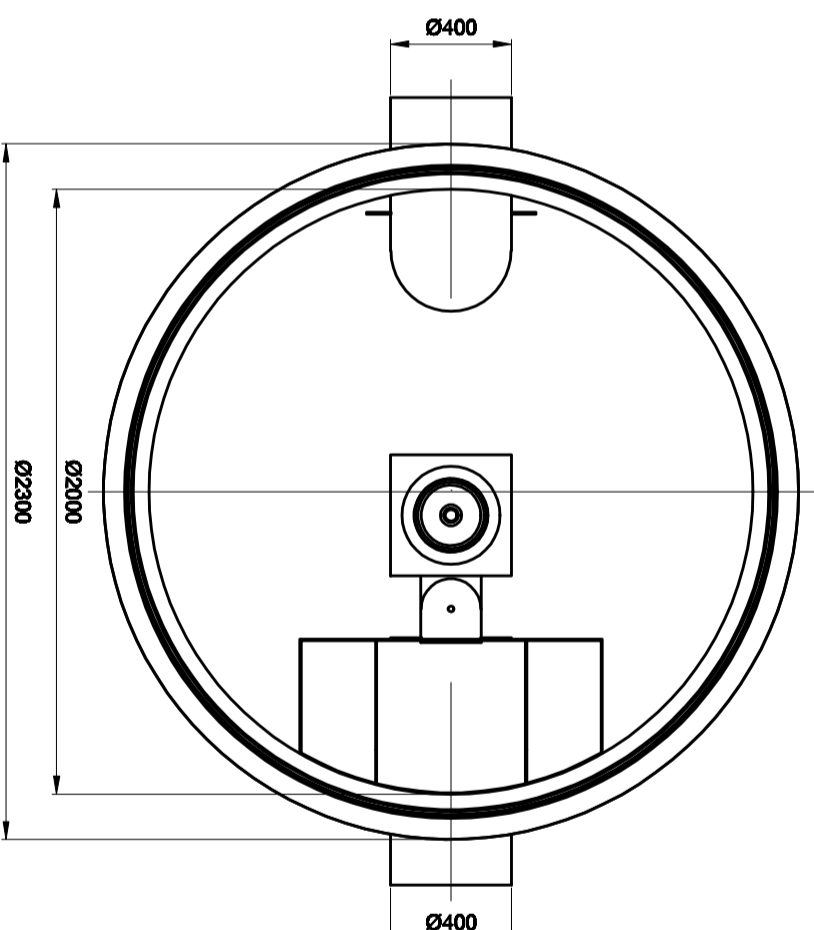


PRZEKRÓJ B:B



PRZEKRÓJ A:A



UWAGI OGÓLNE

1. NIEKSZĄ DOKUMENTACJĄ RYSUNKOWĄ MOŻE STANOWIĆ PODSTAWĘ REALIZACJI JEDYNE W FORMIE, W JAKEJ ZOSTAŁA WYDANA – Z TABELKĄ ORAZ POPISAMI PROJEKTANTA NA KAŻDYM RYSUNKU.
2. NIE WOLNO SKALOWAĆ RYSUNKÓW.
3. PRZED PRZYSTĄPIENIEM DO PRAC BUDOWLANYCH ORAZ WYKONANIEM ZABUDOWY STALEJ I/LUB NA ZAMÓWIENIE, WSZYSTKIE WNIAGRY TRZASNOWA PRZEODKÓW, PRZEBIEGA I RODZAJEM URZĄDZEŃ SPRAWDZIĆ NA BUDOWIE.
4. WSZYSTKIE PRZESŁA PRZEZ PRZEBUDOWI WZDLEŻNIA PODZIEMNEGO NALEŻY ZABEZPIECZYĆ PRÓZ.
5. JEŻELI PRZED PRZYSTĄPIENIEM DO REALIZACJI LUB W TRAKCIE JEJ TRWANIA, WYKONAWCA NAROWIA ROZBERZENEGO POWOŻY DOKUMENTACJĄ PROJEKTOWĄ, A STANEM FAKTYCZNYM LUB NA NIEJASNOŚCI W DOKUMENTACJI, EST ZOBOWIĄZANY UWZGLĘDNIĆ TO PRZY REALIZACJI I NIEWŁOŻNIE POWIADOMIĆ O TYM PROJEKTANTA CELEM WYJAŚNIENIA (PISEMNIE: NOTATKA LUB WIDOWOŚĆ E-MAIL).
6. W TRAKCIE WYKONAWANIA PRAC WYKONAWCZOI NALEŻY PRZEBUDOWAĆ JE STABIANIE I POD NADZOREM UPRAWNIENIOWYCH OSÓB.
7. WSZYSTKIE ZMIANY ZAKŁADNY WALTEROWY LUB TECHNOLOGII MUSZA BYĆ WPRZEDZIAŁOD UZGODNIONE I ZAKCEPTOWANE PRZEZ INWESTORA I/LUB PROJEKTANTA.
8. WSZYSTKIE WYKONAWCIE PRACE ORAZ ZASTOSOWANE MATERIAŁY POWINNY ODPWIADAĆ POLSKIM NORMOM, POSIADAĆ NIEZBĘDNE ATYSTY I SPRAWIĄĆ ODMIĘTUJĄC PRZEPISY.
9. WSZYSTKIE WRAZDZENIA PODAJCZYC ZGODNIE Z DTR-140ml.

PROJEKT ROZBUDOWA I PRZEBUDOWA LOTNISKWA W SUWAŁKACH - I ETAP WRAZ Z DOSTOSOWANIEM GO DO POTRZEB LOTNISKWA UŻYTKU WYŁĄCZNIEMO, O KODZIE REFERENCYJNYM 25

dz. nr ew. 31987/18, 31987/12, 31987/14, 31987/16, 31987/18, 31987/21, 31987/22, 31987/23, 31987/24, 0007 m. Suwałki, 54/4 ob. 0045 Złoczona Kamińska, gm. Suwałki, woj. Podlaskie

INWESTOR	MIASTO SUWAŁKI UL. MICKIEWICZA 1, 16-400 SUWAŁKI
FAZA	PROJEKT WYKONAWCZY
BRUWA	SANITARNIA
	S

**Projekt Plus sp. z o.o.**  
ul. Chmielna 8 lok. 311, 00-020 Warszawa  
Biurowo@projektplus.com.pl, NIP: 528 258 87 86  
M.: +48 895 880 039, T.: +48 22 829 23 98

**BR PROJEKT**  
Beata Rusak  
01-990 Warszawa ul. Encyklopedyczna 16b/53  
biuro@brprojekt.com  
beatarusak@brprojekt.com

PROJEKTANT	inż. A. Koliński	MAZ/0196/PWOS/06	POPS
	spec. instalacje sanitarne		
WSPRACUJĄCY	mgr inż. Beata Rusak		
SPRAWDZAJĄCY	mgr inż. Andrzej Kujowski	SI/543/87	

TYTUŁ RYSUNKU  
**ODWODNIENIE - SCHEMAT  
SEPARATORA  
KOALESCENCYJNEGO 15/150**

NR RYSUNKU	<b>S_SGH_08</b>	SKALA	1:25
DATA	PAŹDZIERNIK 2015		