

## UWAGI OGÓLNE

1. NINIEJSZA DOKUMENTACJA RYSUNKOWA MOŻE STANOWIĆ PODSTAWĘ REALIZACJI JEDYNE W FORMIE, W JAKIEJ ZOSTAŁA WYDANA – Z TABELKĄ ORAZ PODPISAMI PROJEKTANTA NA KAŻDYM ARKUSZU.
2. NIE WOLNO SKALOWAĆ RYSUNKÓW.
3. PRZED PRZYSTĄPIENIEM DO PRAC BUDOWLANYCH ORAZ WYKONANIEM ZABUDOWY STAŁEJ I/LUB 'NA ZAMÓWIENIE', WSZYSTKIE WYMIARY, TRASOWANIA PRZEWODÓW, PRZEBICIA I PODŁĄCZENIA URZĄDZEŃ SPRAWDZIĆ NA BUDOWIE!
4. WSZYSTKIE PRZEJŚCIA PRZEZ PRZEGRODY WYDZIELENIA POŻAROWEGO NALEŻY ZABEZPIECZYĆ PPOŻ.
5. JEŻELI PRZED PRZYSTĄPIENIEM DO REALIZACJI LUB W TRAKCIE JEJ TRWANIA, WYKONAWCA NAPOTKA ROZBIEŻNOŚCI POMIĘDZY DOKUMENTACJĄ PROJEKTOWĄ A STANEM FAKTYCZNYM LUB NA NIEJASNOŚCI W DOKUMENTACJI, JEST ZOBOWIĄZANY UWZGLĘDNIĆ TO PRZY REALIZACJI I NIEWŁOČNIE POWIADOMIĆ O TYM PROJEKTANTA CELEM WYJAŚNIENIA (PISEMNI; NOTATKA LUB WIADOMOŚĆ E-MAIL).
6. W TRAKCIE WYKONYWANIA PRAC WYKONAWCZYCH NALEŻY PRZEPROWADZIĆ JE STARANNIE I POD NADZOREM UPRAWNIONYCH OSÓB.
7. WSZYSTKIE ZMIANY, ZAMIANY MATERIAŁÓW LUB TECHNOLOGII MUSZĄ BYĆ WYPRZEDZAJĄCO UZGODNIONE I ZAACEPTOWANE PRZEZ INWESTORA I/LUB PROJEKTANTA.
8. WSZYSTKIE WYKONYWANE PRACE ORAZ ZASTOSOWANE MATERIAŁY POWINNY ODPOWADAĆ POLSKIM NORMOM, POSIADAĆ NIEZBĘDNE ATETY I SPEŁNIAĆ OBOWIĄZUJĄCE PRZEPISY.
9. WSZYSTKIE URZĄDZENIA PODŁĄCZYĆ ZGODNIE Z DTR-kami.

PROJEKT **ROZBUDOWA I PRZEBUDOWA LOTNISKA W SUWAŁKACH - I ETAP WRAZ Z DOSTOSOWANIEM GO DO POTRZEB LOTNISKA UŻYTKU WYŁĄCZNEGO, O KODZIE REFERENCYJNYM 2B**  
 dz. nr ew. 31967/6, 31967/12, 31967/14, 31967/16, 31967/18, 31967/21, 31967/22, 31967/23, 31967/24 ob. 0007 m. Suwałki, 54/4 ob. 0045 Zielone Kamedulskie, gm. Suwałki, woj. Podlaskie

INWESTOR  
**MIASTO SUWAŁKI**  
 UL. MICKIEWICZA 1, 16-400 SUWAŁKI

FAZA	PROJEKT BUDOWLANY	B
BRANŻA	SANITARNA	S

## Projekt Plus sp. z o.o.

ul. Chmielna 8 lok. 311, 00-020 Warszawa  
 biuro@rejestracjalotnisk.com.pl, NIP: 525 256 57 50  
 M: +48 695 880 039, T: +48 22 829 23 38

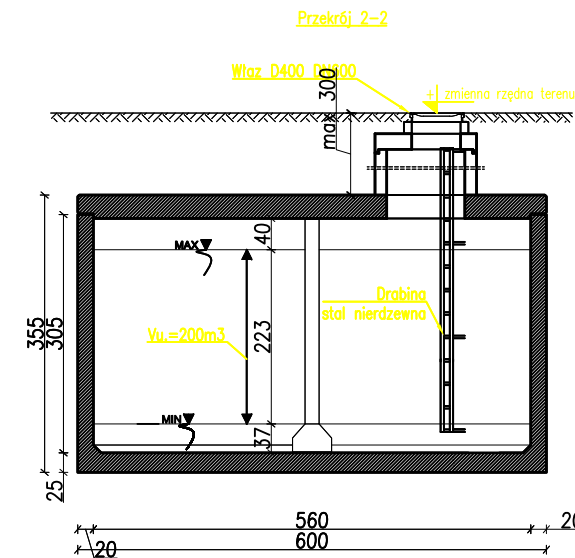
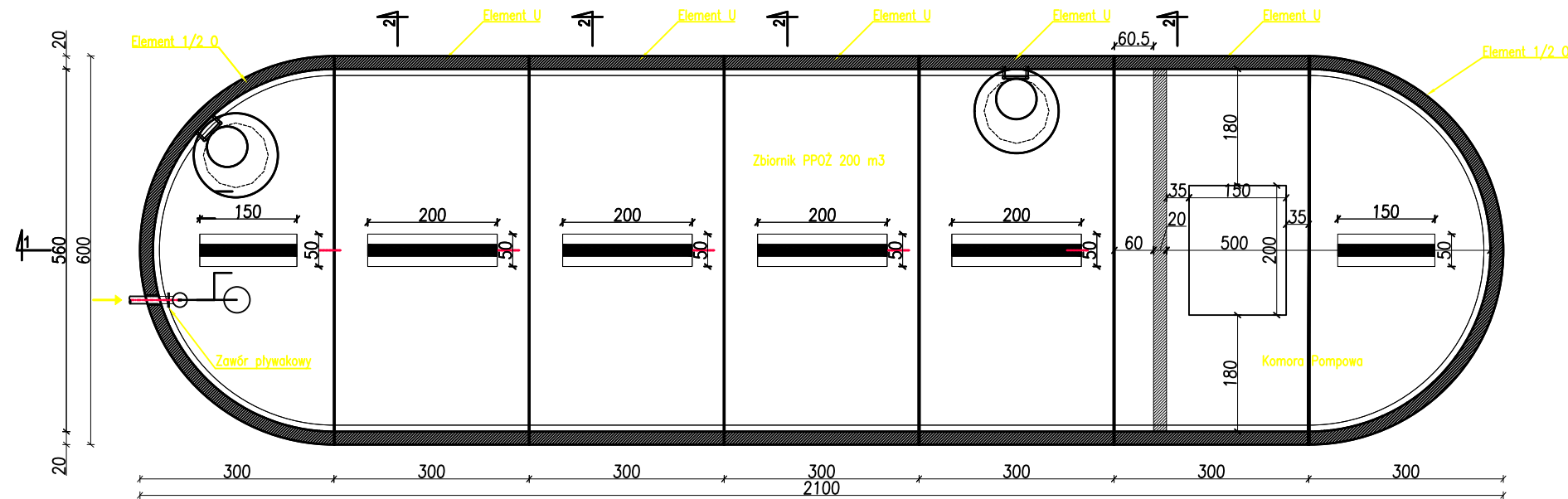
**BR PROJEKT**  
 Beata Rusak  
 01-990 Warszawa ul. Encyklopedyczna 16b/53  
 biuro@brprojekt.com  
 beatarusak@brprojekt.com

PROJEKTANT	inż. A. Kolanowski MAZ/0196/PWOS/06 spec. instalacje sanitarne	PODPIS
WSPÓŁPRACA	mgr inż. Beata Rusak	
SPRAWDZAJĄCY	mgr inż. Andrzej Kujawski ST/543/87	

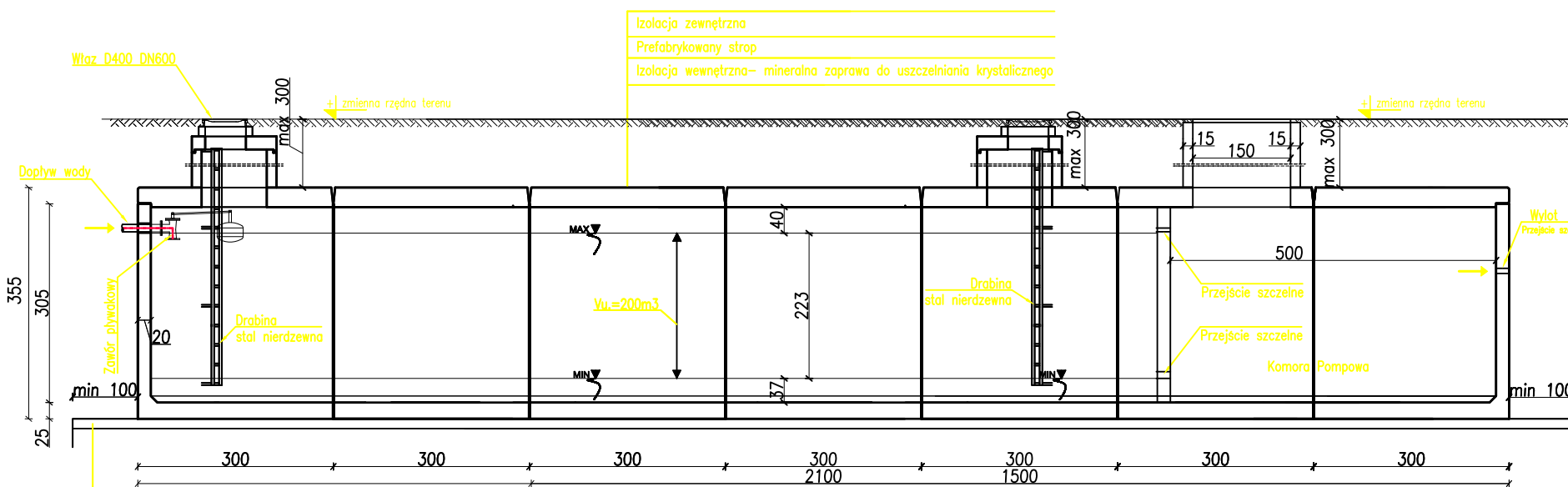
TYTUŁ RYSUNKU  
**ODWODNIENIE - SCHEMAT**  
**ZBIORNIKA PPOŻ V=200M<sup>3</sup>**

NR RYSUNKU	<b>S_SCH_10</b>	SKALA
DATA	PAŹDZIERNIK 2015	1:100

### Zbiornik ppoż DN5600 ze ścianką wewnętrzną, połączenia modułów na łączniki mechaniczne



### Przekrój 1-1



Chudy beton klasy C8/10 gr 15 cm  
 Jednorodny grunt nośny zagęszczony  $Is < 97\%$   
 Grunt rodzimy nośny

**BETON C45/55, W10, F150**  
 Klasa ekspozycji: XC4, XA1, XF4  
**STAL AIIIIN**

### PREFABRYKOWANY ZBIORNIK

1. Element przedłużający zbiornika – Element U, z monolitycznym skosem antysedymentacyjnym 100x100 mm na połączeniu ściany z dnem, grubość dna 250mm, grubość ścianki 200mm – wg aprobaty IBDiM
2. Pokrywa żelbetowa oparta na ścianach bocznych i ścianie wewnętrznej – wg aprobaty IBDiM.
3. Element zamykający zbiornika – Element 1/2 O o promieniu wewnętrznym ścian 2800mm, grubość dna 250mm, grubość ścianki 200mm. –wg aprobaty IBDiM
4. Połączenia segmentów: systemowe elementy połączeniowe skręcane śrubami stalowymi ocynkowanymi, z zastosowaniem uszczelki na bazie kauczuku butylowego.
5. Kręgi betonowe komina złazowego DN 1000 wg PN-EN 1917 łączone na uszczelki elastomerowe.
6. Pokrywa żelbetowa komina złazowego DN1000 wg PN-EN 1917
7. Właz żeliwny DN600 klasy D400 wg PN-EN 124
8. Przejście szczelne do podłączenia rur, trwałe i szczelnie osadzone w ścianie zbiornika w zakładzie producenta.
9. Drabinka ze stali nierdzewnej

Klasa obciążenia : Klasa A wg PN-85/S-10030  
 SLW 60 wg. DIN 1072 ( 200 kN/oś)