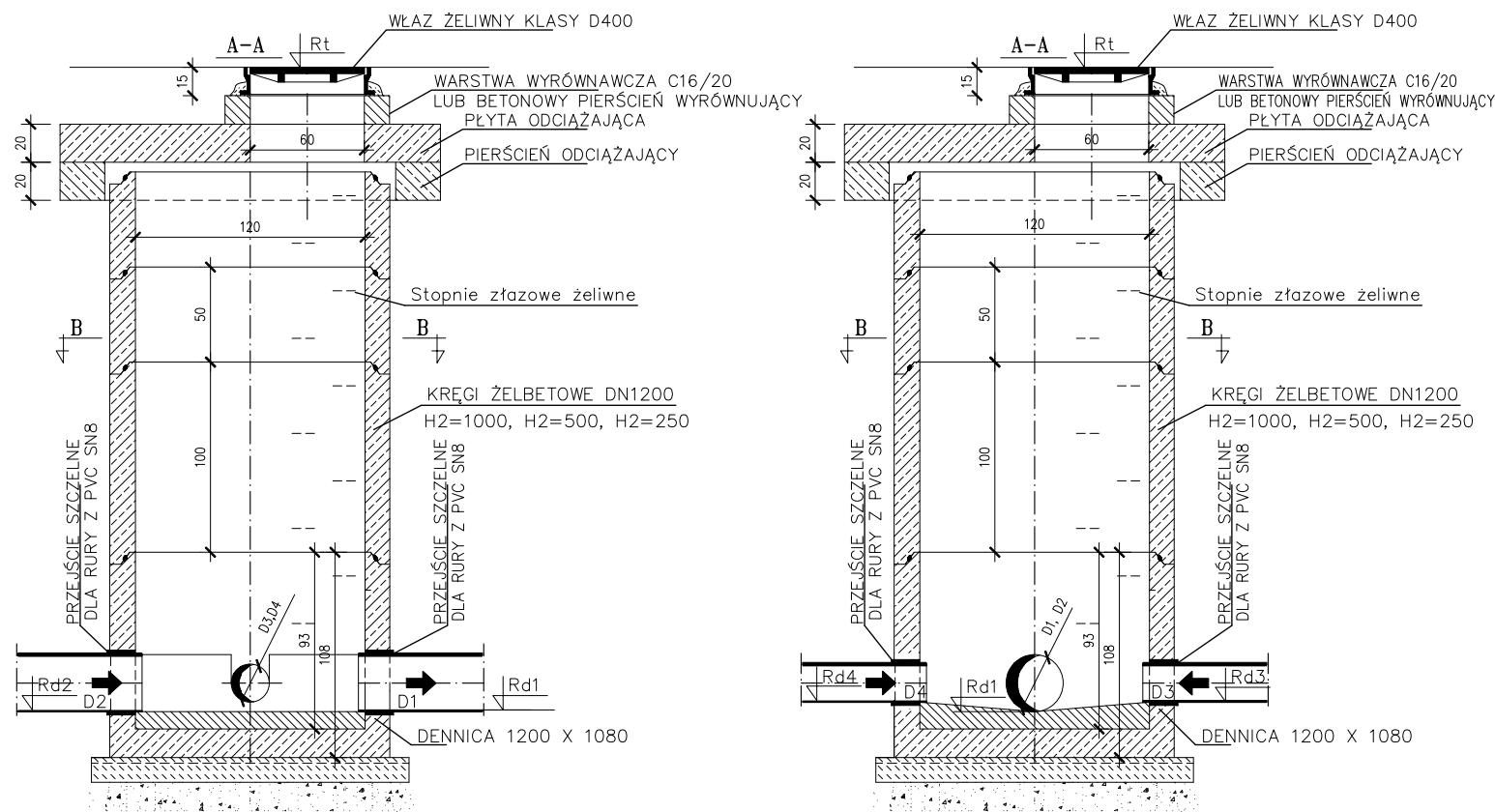
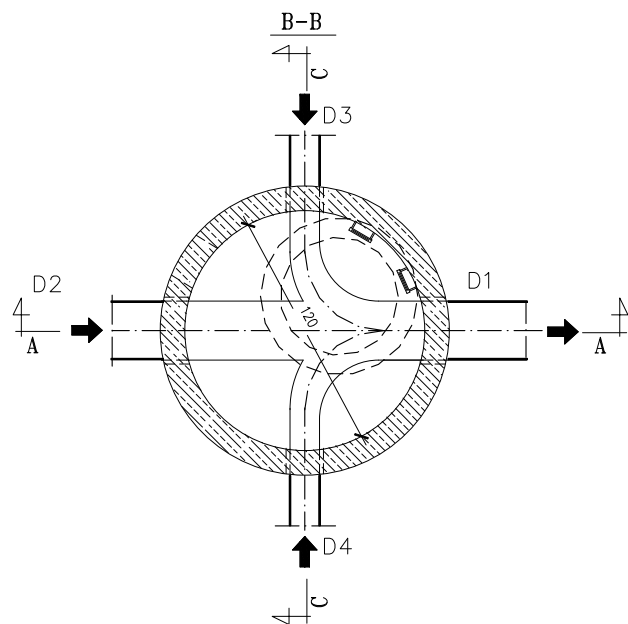


SCHEMAT STUDNI BEZ PRZEPADU



ELEMENTY STUDNI ŁĄCZONE NA USZCZELKI

- BETON C35/45
- WODOSZCZELNOŚĆ W8
- MROZOODPORNOŚĆ F-150
- IZOLACJA ZEWNĘTRZNA
- ABIZOL 2R+2xP



PREFABRYKATY:

1. DENNICA STUDNI DN 1200 H1=1080 DLA DN300
2. KRAĞ ŻELBETOWY DN1200 H2=1000
3. KRAĞ ŻELBETOWY DN1200 H2=500, H2=250
4. PIERŚCIEŃ ODCIĄŻAJĄCY  $\phi z1700$ ,  $\phi w1000$  H=200
5. PŁYTA ODCIĄŻAJĄCA  $\phi1700 \times 625 \times 200$  H=200

UWAGI OGÓLNE

1. NINIEJSZA DOKUMENTACJA RYSUNKOWA MOŻE STANOWIĆ PODSTAWĘ REALIZACJI JEDYNYE W FORMIE, W JAKIEJ ZOSTAŁA WYDANA - Z TABELKĄ ORAZ PODPISAMI PROJEKTANTA NA KAŻDYM ARKUSZU.
2. NIE WOLNO SKALOWAĆ RYSUNKÓW.
3. PRZED PRZYSTĄPIENIEM DO PRAC BUDOWLANYCH ORAZ WYKONANIEM ZABUDOWY STAŁEJ I/LUB 'NA ZAMÓWIENIE', WSZYSTKIE WYMIARY, TRASOWANIA PRZEWODÓW, PRZEBIEGIA I PODŁĄCZENIA URZĄDZEŃ SPRAWDZIĆ NA BUDOWIE!
4. WSZYSTKIE PRZEJŚCIA PRZEZ PRZEGRODY WYDZIELENIA POŻAROWEGO NALEŻY ZABEZPIECZYĆ PPOŻ.
5. JEŻELI PRZED PRZYSTĄPIENIEM DO REALIZACJI LUB W TRAKCIE JEJ TRWANIA, WYKONAWCA NAPOTKA ROZBIEŻNOŚCI POMIĘDZY DOKUMENTACJĄ PROJEKTOWĄ A STANEM FAKTYCZNYM LUB NA NIEJASNOŚCI W DOKUMENTACJI, JEST ZOBOWIĄZANY UWZGLĘDNIĆ TO PRZY REALIZACJI I NIEWŁOCZNIE POWIADOMIĆ O TYM PROJEKTANTA CELEM WYJAŚNIENIA (PISEMNI; NOTATKA LUB WIADOMOŚĆ E-MAIL).
6. W TRAKCIE WYKONYWANIA PRAC WYKONAWCZYCH NALEŻY PRZEPROWADZIĆ JE STARANNIE I POD NADZOREM UPRAWNIONYCH OSÓB.
7. WSZYSTKIE ZMIANY, ZMIANY MATERIAŁÓW LUB TECHNOLOGII MUSZĄ BYĆ WYPRZEDZAJĄCO UZGODNIONE I ZAACEPTOWANE PRZEZ INWESTORA I/LUB PROJEKTANTA.
8. WSZYSTKIE WYKONYWANE PRACE ORAZ ZASTOSOWANE MATERIAŁY POWINNY ODPOWIEDZIAĆ POLSKIM NORMOM, POSIADAĆ NIEZBĘDNE ATESTY I SPEŁNIAĆ OBOWIĄZUJĄCE PRZEPISY.
9. WSZYSTKIE URZĄDZENIA PODŁĄCZYĆ ZGODNIE Z DTR-kami.

PROJEKT  
**ROZBUDOWA I PRZEBUDOWA LOTNISKA W SUWAŁKACH - I ETAP**  
**WRAZ Z DOSTOSOWANIEM GO DO POTRZEB LOTNISKA UŻYTKU**  
**WYŁĄCZNEGO, O KODZIE REFERENCYJNYM 2B**  
**dz. nr ew. 31967/6, 31967/12, 31967/14, 31967/16, 31967/18, 31967/21,**  
**31967/22, 31967/23, 31967/24 ob. 0007 m. Suwałki, 54/4 ob. 0045**  
 Zielone Kamedulskie,  
 gm. Suwałki, woj. Podlaskie

INWESTOR		
<b>MIASTO SUWAŁKI</b> <b>UL. MICKIEWICZA 1, 16-400 SUWAŁKI</b>		
FAZA	<b>PROJEKT BUDOWLANY</b>	<b>B</b>
BRANŻA	<b>SANITARNA</b>	<b>S</b>

**Projekt Plus sp. z o.o.**

ul. Chmielna 8 lok. 311, 00-020 Warszawa  
 biuro@rejestracjalotnisk.com.pl, NIP: 525 256 57 50  
 M: +48 695 880 039, T: +48 22 829 23 38

**BR PROJEKT**  
 Beata Rusak  
 01-990 Warszawa ul. Encyklopedyczna 16b/53  
 biuro@brprojekt.com  
 beatarusak@brprojekt.com

PROJEKTANT	inż. A. Kolanowski MAZ/0196/PWOS/06 spec. instalacje sanitarne	PODPIS
WSPÓŁPRACA	mgr inż. Beata Rusak	
SPRAWDZAJĄCY	mgr inż. Andrzej Kujawski ST/543/87	

TYTUŁ RYSUNKU		
<b>ODWODNIENIE -</b> <b>SCHEMAT STUDNI</b>		
NR RYSUNKU	<b>S_SCH_09</b>	SKALA
DATA	PAŹDZIERNIK 2015	1:100