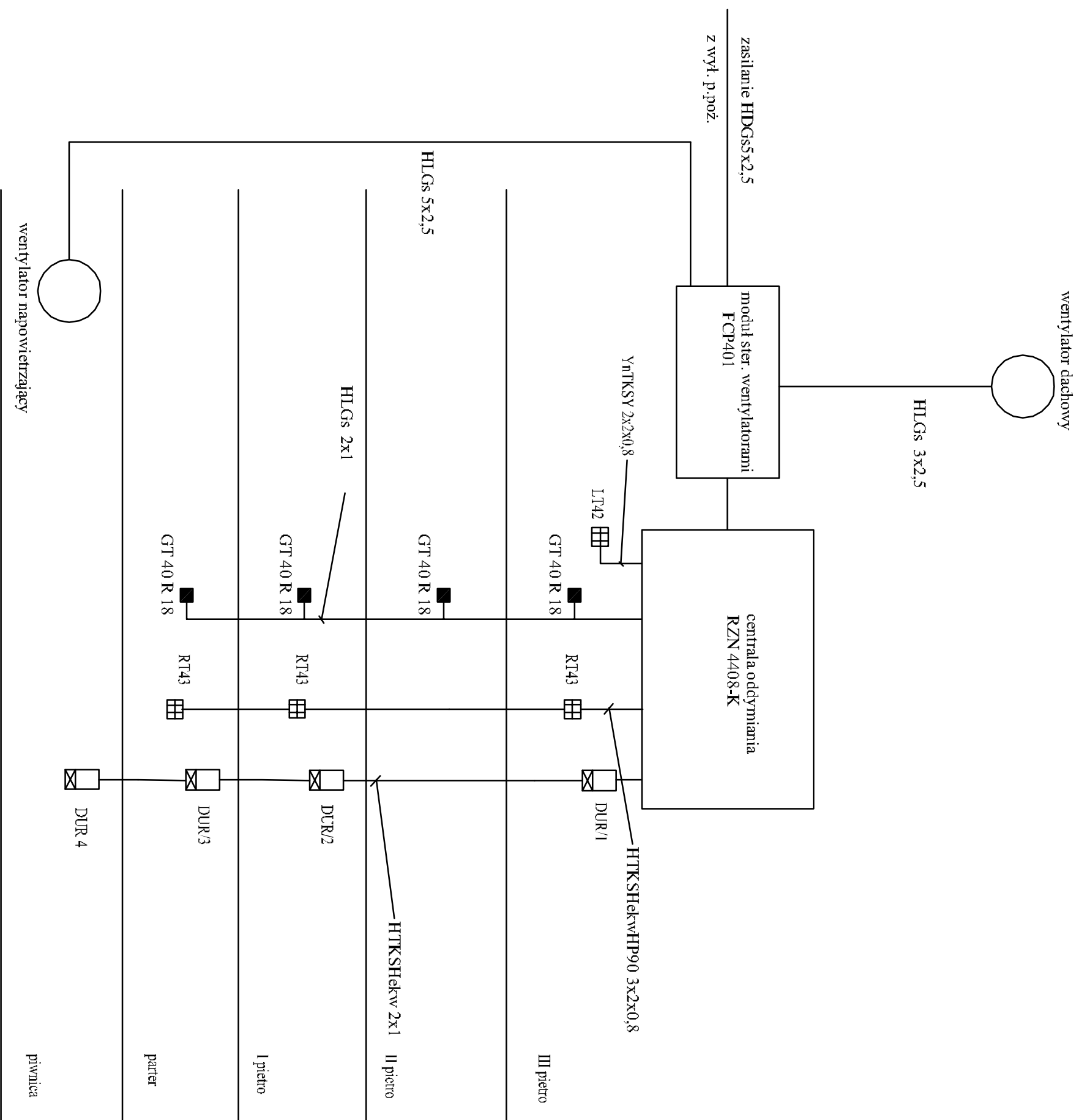


SCHEMAT ODDYMIANIA KLATKI SCHODDOWEJ



"DOM-BUD" Suwałki		BRANŻA: ELEKTRYCZNA	
TEMAT:	Przebudowa i ocieplenie przegród zewnętrznych budynków Zespołu Szkół Technicznych	STADIUM:	PW NR RYS.: 18
ADRES:	Suwałki ul. Spornaska 35 10683/1, 10683/2, 10686/1, 10686/3, 10687/2, 10687/3, 10688/2, 10689/2, 10690/1	RYSUNEK:	Schemat instalacji oddymiania
IMIE I NAZWISKO		NR UPR.	DATA
PROJEKTANT: Wiesław Baluta		SUW 86/90	12.12.2014
SPRAWDZAJĄCY: mgr inż. Paweł Szymczyk		PCN/ 0183 PWDE 08	12.12.2014