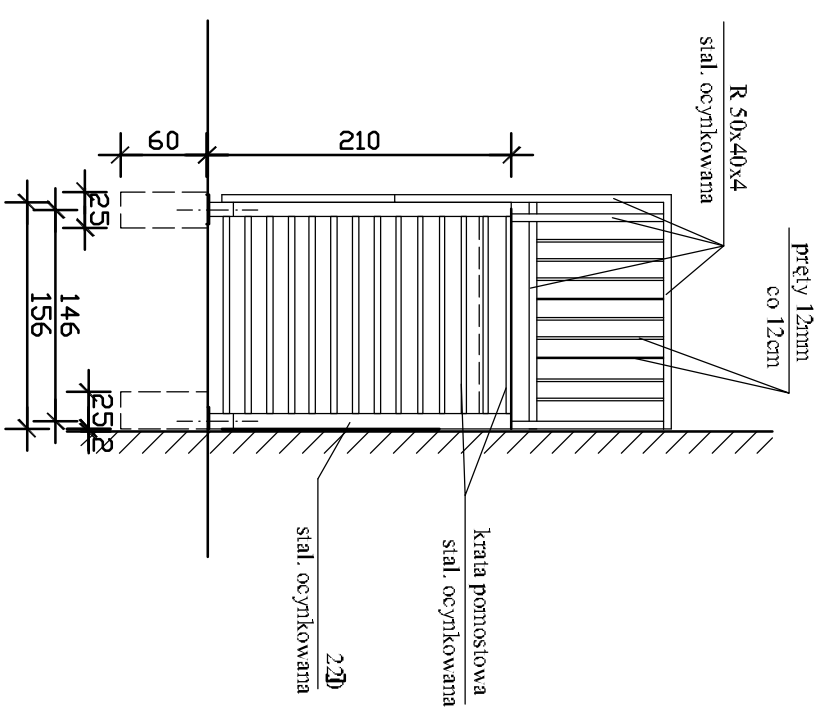


WIDOK Z PRZODU



WIDOK Z BOKU

Konstrukcja stalowa schodów skręcana.
 Konstrukcja nośna schodów i podesty - belki z ceownika L220, stal ocynk.
 Podpory pod schodami - rury R 100x100x5, stal ocynk.
 Stopnie schodów i podesty - kratka pomostowa zgrzewana z krawędzią antypoślizgową.
 Balustrada (wys. 110cm) - słupki, pochwyty R 50x50x4, wypełnienie pionowymi prętami 12mm w rozstawie co 12cm.
 Podpory i belki zamontować za pomocą marek do betonowych słupków (alt. zamiast bet. słupków - dołki o głębokości wypchniętym betonem).
 Elementy - materiały ocynkowane lub zabezpieczone przed działaniem korozji poprzez cynkowanie ogniowe, następnie pokrywane powłoką malarską uzyskaną w procesie lakierowania proszkowego.

"DOM-BUD" Suwałki		Specjalność: ARCHITEKTONICZNA	
TEMAT:	Przebudowa i osiedlenie przegranych domów w Suwałkach	PB	NR RYS.: A/
ADR ES:	ul. Sienkiewicza 33, 33A, 33B Suwałki 16-110-01-02, nr 10062, 1, 10062, 2, 10062, 3, 10062, 4, 10062, 5, 10062, 6, 10062, 7, 10062, 8, 10062, 9, 10062, 10, 10062, 11, 10062, 12, 10062, 13, 10062, 14, 10062, 15, 10062, 16, 10062, 17, 10062, 18, 10062, 19, 10062, 20, 10062, 21, 10062, 22, 10062, 23, 10062, 24, 10062, 25, 10062, 26, 10062, 27, 10062, 28, 10062, 29, 10062, 30, 10062, 31, 10062, 32, 10062, 33, 10062, 34, 10062, 35, 10062, 36, 10062, 37, 10062, 38, 10062, 39, 10062, 40, 10062, 41, 10062, 42, 10062, 43, 10062, 44, 10062, 45, 10062, 46, 10062, 47, 10062, 48, 10062, 49, 10062, 50, 10062, 51, 10062, 52, 10062, 53, 10062, 54, 10062, 55, 10062, 56, 10062, 57, 10062, 58, 10062, 59, 10062, 60, 10062, 61, 10062, 62, 10062, 63, 10062, 64, 10062, 65, 10062, 66, 10062, 67, 10062, 68, 10062, 69, 10062, 70, 10062, 71, 10062, 72, 10062, 73, 10062, 74, 10062, 75, 10062, 76, 10062, 77, 10062, 78, 10062, 79, 10062, 80, 10062, 81, 10062, 82, 10062, 83, 10062, 84, 10062, 85, 10062, 86, 10062, 87, 10062, 88, 10062, 89, 10062, 90, 10062, 91, 10062, 92, 10062, 93, 10062, 94, 10062, 95, 10062, 96, 10062, 97, 10062, 98, 10062, 99, 10062, 100	RS SUWAŁKI: Słuchaj, zapraszam, 57 budowlanych ul. Sienkiewicza 35 - rzut poziom i wstąpi	
PROJEKTANT:	arch. Andrzej Hordenski	NR LPR:	DATA
SPRAWDZAJĄCY:	arch. Teresa Koliasa-Maluty	BL-3/83	12.12.2014
		402-Km/73	12.12.2014