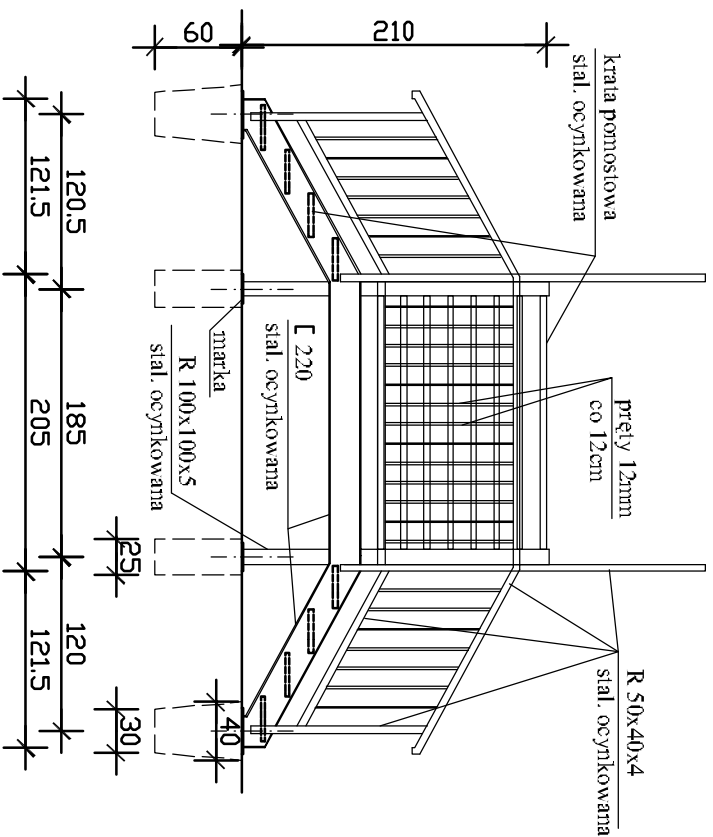
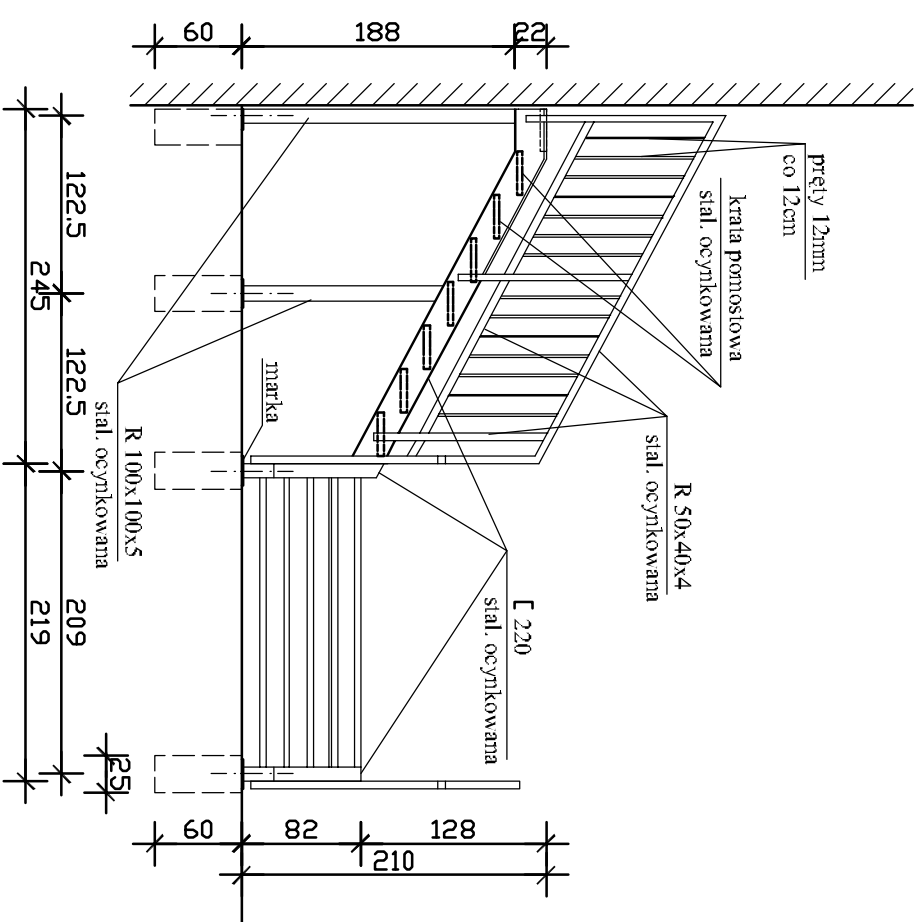


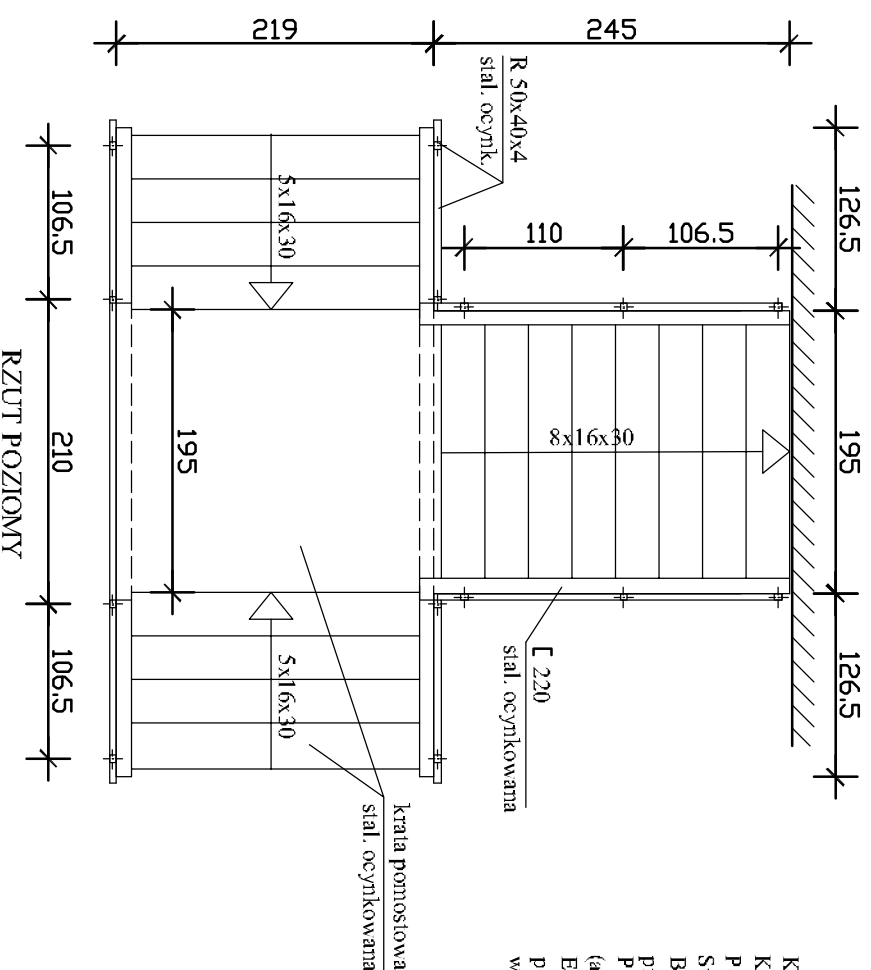
WIDOK Z BOKU



WIDOK Z PRZODU



WIDOK Z BOKU



RZUT POZIOMY

Konstrukcja stalowa schodów skracana.
 Konstrukcja nośna schodów i podesty - belki z ceownika L220, stal. ocynk.
 Podproy pod schodami - tury/ R 100x100x5, stal. ocynk.
 Stopnie schodów i podesty - krawa pomostowa zgrzewana z krawędzią antyposlizgową.
 Balustrada (wys. 110cm) - słupki, pochwyty R 50x50x4, wypełnienie pionowymi prełami 12mm w rozstawie co 12cm.
 Podproy i belki zamontować za pomocą marek do betonowych słupków (alt. zamiast bet. słupków - dolki o głębokości wypełnić płynnym betonem).
 Elementy - materiały ocynkowane lub zabezpieczone przed działaniem korozji poprzez cynkowanie ogniowe, następnie pokrywane powłoką malarską uzyskaną w procesie lakierowania proszkowego.

"DOM-BUD" Suwałki		Specjalność: ARCHITEKTONICZNA	
TEMAT:	Przebudowa i ocieplenie przegrod zewnętrznych budynku zespołu Szkoły i Samochodowni w Suwałkach	PE	NR RYS:
ADRES:	ul. Sienkiewicza 33, 53-600 Suwałki ul. Sienkiewicza 45, ul. nr 10682.1, 10682.2, 10682.3, 10683.1, 10683.2, 10686.1, 10686.3, 10687.2, 10687.3, 10688.2, 10689.2, 10690.1	SKALA: 1:50	N/
PROJEKTANT:	arch. Andrzej Hordetalski	NR LPR:	DATA
SPRAWDZAJĄCY:	arch. Teresa Kołtasa-Mahuty	BL-3/83	12.12.2014
		402-Km/73	12.12.2014
			PODPIS