

PROJEKT
ARCHITEKTONICZNO-BUDOWLANY
Instalacje elektryczne

SPIS TREŚCI

1. SPIS ZAWARTOŚĆ PROJEKTU

1.1 *Spis zawartości.*

2. OPIS TECHNICZNY

2.1. *Opis techniczny*

2.2. *Uwagi końcowe*

3. DOKUMENTACJA RYSUNKOWA

3.1. *Schemat zasilania* *rys. nr E1*

3.2. *Plan instalacji elektrycznej* *rys. nr E2*

3.3. *Instalacja odgromowa* *rys. nr E3*

PROJEKT ZAGOSPODAROWANIA TERENU

DANE OGÓLNE:

INWESTOR: GMINA MIASTO SUWAŁKI
ul. MICKIEWICZA 1, 16 - 400 SUWAŁKI

INWESTYCJA: PROJEKT BUDOWLANY BUDOWY BOISK
SPORTOWYCH WRAZ Z ZAGOSPODAROWANIEM
TERENU PRZY ZESPOLE SZKÓŁ NR 10 PRZY UL.
ANTONIEWICZA 5 W SUWAŁKACH

ADRES INWESTYCJI: Suwałki, 21560, 21559, 21558, 21733, 21734/1, 21557/2, 21556/2,
21806/1, 21807/4, 21732 Obręb nr 01.

PROJEKT OPRACOWAŁ: mgr inż. Marian Malinowski

2.1 OPIS TECHNICZNY.

2.1.1. Przedmiot opracowania.

Przedmiotem opracowania jest projekt **budowlany** budowy budynku zaplecza oraz oświetlenia boisk sportowych przy Zespole Szkół nr 10 w Suwałkach.

2.1.2. Podstawa opracowania.

- zlecenie Inwestora,
- umowa sprzedaży energii elektrycznej nr 224/X z dnia 08.09.2008r.
- projekt budowlany wielobranżowy,
- obowiązujące normy i przepisy.

2.1.3. Dane instalacyjne dla istniejącego budynku szkoły.

- napięcie zasilające U=400/230V, 50Hz
- układ sieci TN-C
- moc szczytowo-obliczeniowa Ps=96,0kW
- napięcie znamionowe U_o= 400V

2.1.3.1 Dane instalacyjne dla projektowanego budynku i boiska.

- układ sieci TN-S
- moc szczytowa Ps=34,0kW

2.1.3.2 Dane instalacyjne dla całego obiektu.

Moc przyłączeniowa zgodnie z umową sprzedaży energii elektrycznej Ps=130,0kW jest wystarczająca

na pokrycie mocy istniejącego budynku szkoły oraz projektowanego budynku i zespołu boisk sportowych.

2.1.4 Demontaż istniejącego oświetlenia boisk.

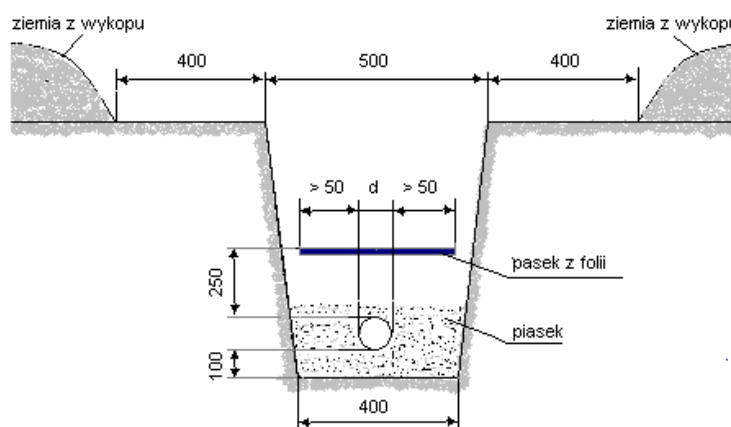
Istniejące oświetlenie boisk należy zdemontować—słupy, naświetlacze, kable i przekazać właścicielowi urządzeń.

2.1.5 Zasilanie projektowanego budynku.

Zasilanie projektowanego budynku—projekt budynku został objęty odrębnym opracowaniem odbywać się będzie z istniejącej rozdzielniczy SO zlokalizowanej w budynku szkoły. Od istniejącej rozdzielniczy SO do rozdzielniczy głównej budynku RG zaprojektowano kabel typu YKXS 4x25mm² o długości l=130m ułożonego w ziemi i częściowo po ścianie budynku w rurze ochronnej.

Kabel należy układać w rowie kablowym o głębokości 0,9m na 10-cio centymetrowej podsypce z piasku, następnie ułożone kable należy zasypać warstwą piasku o grubości 10cm oraz 15cm gruntu rodzimego (bez kamieni!) i przykryć folią koloru niebieskiego wzdłuż całej trasy kabla. Skrzyżowanie kabla z istniejącym i projektowanym uzbrojeniem terenu wykonać w przepustach kablowych. Prace należy wykonać zgodnie z normą N-SEP-E 004 - „Elektroenergetyczne i sygnalizacyjne linie kablowe. Projektowanie i budowa”.

SPOSÓB UŁOŻENIE KABLI W ZIEMI



OZNACZENIE LINII KABLOWEJ

Przy oznaczeniu należy spełnić następujące wymagania:

- na całej długości trasy kablowej (dotyczy kabli układanych w ziemi), należy stosować oznaczniki kablowe (opaski kablowe) rozmieszczone na kablu w odstępach nie większych niż 10 m oraz przy mufach i w miejscach charakterystycznych,
- kable ułożone w powietrzu powinny mieć znaczniki (opaski kablowe) przy głowicach i odbiornikach oraz w takich miejscach i odstępach, aby identyfikacja kabla była jednoznaczna,
- kable ułożone w tunelach i kanałach powinny mieć oznaczniki (opaski kablowe) w odstępach nie większych niż 20 m.

Na oznaczniakach (opaskach kablowych) należy umieścić trwałe napisy zawierające:

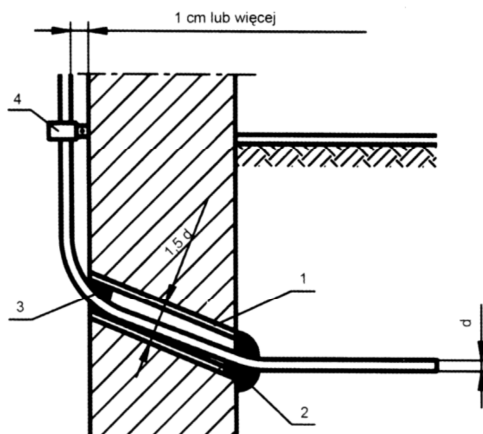
- numer ewidencyjny linii,
- typ kabla,
- znak użytkownika kabla,
- rok ułożenia,
- symbol wykonawcy oraz długość kabla.

Prace należy wykonać zgodnie z normą N-SEP-E 004 - „Elektroenergetyczne i sygnalizacyjne linie kablowe. Projektowanie i budowa”.

SPOSÓB WPROWADZENIE KABLA DO BUDYNKU

Kabel w miejscu wprowadzenia do obiektu budowlanego należy:

- chronić osłoną otaczającą przed uszkodzeniami mechanicznymi
- miejsce przejścia kabla przez fundament lub ścianę należy zabezpieczyć przed wnikaniem wody



Oznaczenia: d–średnica kabla; 1- osłona;2–uszczelnienie zewnętrzne osłony; 3 - uszczelnienie wewnętrzne osłony; 4–uchwyt kabla;

Rys. Przykład wprowadzenia kabla do obiektu budowlanego

UWAGA!

Należy dokonać odbioru kabli przed zasypaniem z udziałem Inwestora oraz dokonać inwentaryzacji geodezyjnej.

2.1.6. Projektowane oświetlenie placu zabaw.

Do oświetlenia placu zabaw zaprojektowano słup aluminiowy anodowany koloru naturalnego o wys. 4m na fundamencie prefabrykowanym B-40 z oprawą LED 38W montowaną na słupie. Zasilanie oświetlenia odbywać się będzie kablem YKYżo 3x2,5mm² + bednarka stalowa ocynkowana FeZn 25x3mm z projektowanej rozdzielniczy RG-SO zgodnie ze schematem zasilania.

2.1.7. Oświetlenie boiska wielofunkcyjnego.

Natężenie oświetlenia boiska przyjęto na podstawie normy PN-EN 12193 „Światło i oświetlenie. Oświetlenie w sporcie”.

PRZEZNACZENIE BOISKA WIELOFUNKCYJNEGO

Zgodnie z zamówieniem boisko ma służyć do gry w piłkę ręczną, siatkową, tenisa i mini kosza. Przyjęto poziom zawodów: rekreacja , sporty szkolne - przyjęto klasę oświetlenia III. Przyjęto średnie natężenia oświetlenia zgodnie z tabelą A.21 normy **75lx przy równomierności natężenia oświetlenia 0,5– dotyczy piłki ręcznej, siatkowej i mini kosza.**

Zgodnie z pismem Inwestora nr I.7013.3.2015.BM z dnia 05.03.2015 dotyczącego oświetlenie boiska do gry w tenisa Inwestor rezygnuje z gry w porze wieczorowej i nocnej dlatego oświetlenie zostało zaprojektowane wyłącznie do pozostałych dyscyplin sportowych.

Zasilanie oświetlenia boiska odbywać się będzie z projektowanej szafy RG-SO usytuowanej w projektowanym budynku. Do oświetlenia boiska zaprojektowano naświetlacz LED 72W na słupie aluminiowym o wys. 10,3m anodowany kolor naturalny, na fundamencie B-70, z wysięgnikiem WN-21 REG. Sterowanie oświetleniem boiska z rozdzielnicy RG-SO przełącznikiem Ł1: pozycja 0- oświetlenie wyłączone, pozycja R – sterowanie ręczne, pozycja A – sterowanie zegarem astronomicznym. Zasilanie słupów oświetleniowych odbywać się będzie kablem YKYżo 5x4mm² + bednarka stalowa ocynkowana FeZn 25x4mm. Słupy połączyć trwale z ułożoną bednarką.

2.1.8. Oświetlenie boiska do piłki nożnej.

Natężenie oświetlenia boiska przyjęto na podstawie normy PN-EN 12193 „Światło i oświetlenie. Oświetlenie w sporcie”.

Zgodnie z zamówieniem boisko ma służyć do gry w piłkę nożną. Przyjęto poziom zawodów: rekreacja, sporty szkolne - przyjęto klasę oświetlenia III. Przyjęto średnie natężenia oświetlenia zgodnie z tabelą A.21 normy **75lx przy równomierności natężenie oświetlenia 0,5– dotyczy piłki nożnej.**

Zasilanie oświetlenia boiska odbywać się będzie z projektowanej szafy RG-SO usytuowanej w projektowanym budynku. Do oświetlenia boiska należy użyć istniejących masztów oświetleniowych - po uprzednim ich zdemontowaniu i przestawieniu zgodnie z projektem zagospodarowania terenu. Na masztach zainstalowane będą naświetlacze 1xMHN-LA1000W. Sterowanie oświetleniem boiska z rozdzielnicy SO przełącznikiem Ł1: pozycja 0- oświetlenie wyłączone, pozycja R – sterowanie ręczne, pozycja A – sterowanie zegarem astronomicznym. Zasilanie słupów oświetleniowych odbywać się będzie kablem YKYżo 5x10mm² + bednarka stalowa ocynkowana FeZn 25x4mm. Słupy połączyć trwale z ułożoną bednarką. Urządzenia stabilizacyjno-zapłonowe (12szt) należy umieścić przy masztach oświetleniowych (8szt) w obudowach złącza kablowego ZK-1 na fundamencie z estroduru.

Kable należy układać w rowie kablowym o głębokości 0,9m na 10-cio centymetrowej podsypce z piasku. Następnie ułożony kabel należy zasypać 30 centymetrową warstwą zasyпки. Zasypkę wykopu wykonać z gruntu przepuszczalnego, zagęszczając go mechanicznie warstwami grubości max. 30cm: wskaźnik zagęszczenia 0,9. Zasypkę przykryć folią koloru niebieskiego wzdłuż całej trasy kabla. Słupy połączyć trwale z ułożoną bednarką. Kabel pod wjazdami chronić rurą osłonową 110mm. W każdym słupie zamontować tabliczkę słupową z wyłącznikami bezpiecznikami topikowymi 6A. Przewody od tabliczki słupowej do każdej z opraw 3xYDY 1x2,5mm². Rozdzielenie przewodu PEN na N i PE następuje w każdym słupie. Miejsce rozdzielenia uziemić - połączyć z bednarką ułożoną w ziemi.

Przejście kabla pod drogami wykonać metodą przecisku w rurze ochronnej 110mm. W przypadku skrzyżowania kabli elektroenergetycznych z wodociągiem, rurą kanalizacyjną itp. należy kabel zabezpieczyć rurą ochronną 110mm.

Kabel ułożony w ziemi powinny być zaopatrzone na całej długości w trwałe oznaczniki rozmieszczone w odstępach nie większych niż 10 m oraz przy mufach i w miejscach charakterystycznych, np. przy skrzyżowaniach, wejściach do kanałów i rur.

Kabel ułożony w powietrzu powinny być zaopatrzone w trwałe oznaczniki przy głowicach lub skrzynkach oraz w takich miejscach i w takich odstępach, aby rozróżnienie kabla nie nastęczało trudności.

Na oznacznikach należy umieścić trwałe napisy zawierające co najmniej:

- a) symbol i numer ewidencyjny linii,
- b) oznaczenie kabla wg odpowiedniej normy,
- c) znak użytkownika kabla,
- e) rok ułożenia kabla.

Prace wykonać zgodnie z normą N SEP-E 004 - „Elektroenergetyczne i sygnalizacyjne linie kablowe. Projektowanie i budowa”.

UWAGA! Należy dokonać odbioru kabli przed zasypaniem oraz wykonać inwentaryzację geodezyjną.

2.1.9 Uziomy instalacji odgromowej i instalacji połączeń ochronno-wyrównawczych.

Z uwagi na występujące zbliżenia pomiędzy słupami oświetleniowymi i metalowymi elementami ogrodzeń należy wykonać dookoła boisk otok z bednarki FeZn 25x4mm i połączyć go ze wszystkimi metalowymi słupkami ogrodzenia, piłkochwytów, konstrukcji koszy, bramek do piłki ręcznej i koszykowej oraz tulei do słupów piłki siatkowej i.t.p, wykonując w ten sposób połączenia wyrównawcze. Łączenie płaskownika z metalowymi elementami wyposażenia obiektu za pomocą spawania lub zacisków i obejm. Pojedyncze elementy uziomowe i łączące układać na głębokości nie mniejszej niż 0,6 m.

OPIS TECHNICZNY INSTALACJI ELEKTRYCZNYCH.

UWAGA: Niniejsze opracowanie nie obejmuje instalacji teletechnicznej (telefonicznej, komputerowej), alarmowej i sygnalizacji pożarowej.

Pomiar energii elektrycznej

Pomiar energii istnieje. Nie wymaga przebudowy. W projektowanej rozdzielnicy RG przewiduje się zainstalowanie trójfazowego licznika energii elektrycznej w celu monitorowania zużycia energii.

2.1.10 Rozdzielnica „RG”

Zaprojektowano rozdzielnicę ‘RG’ typu IP 65 II klasie ochronności. Obwody wyprowadzać z rozdzielnic przez listwę zaciskową. W rozdzielnicach zostawić 20% rezerwy miejsca.

2.1.11. Ochrona przeciwprzebieciowa.

W obiekcie zastosowano ochronę przeciwprzebieciową - 3 ochronniki DV TNC 255 zainstalowane w rozdzielnicy głównej „RG”. Kolejne stopień ochrony mogą stanowić ograniczniki przepięć instalowane bezpośrednio przed urządzeniem chronionym np. urządzeniami elektronicznymi.

2.1.12 Oświetlenie awaryjne

Oświetlenie ewakuacyjne zaprojektowano zostało zgodnie z Polską Normą PN-EN 1838 „Zastosowanie oświetlenia. Oświetlenie awaryjne”.

Wymagane jest zastosowanie awaryjnego oświetlenia ewakuacyjnego na drogach ewakuacyjnych: na korytarzu.

Zaprojektowano oświetlenie awaryjne (1h), które z chwilą zaniku napięcia sieciowego świecić będzie zasilane z własnego modułu awaryjnego. Oprawy te można odstawić w rozdzielnicach za pomocą rozłącznika FR-301. Dobór opraw i ich rozmieszczenie przedstawiono na rysunkach: E-3.

Oprawy oświetlenia ewakuacyjnego umieszczone są co najmniej 2 m nad podłogą. Średnie natężenie oświetlenia na podłodze wzdłuż środkowej linii dróg ewakuacyjnych jest nie mniejsze niż 1 lx, a na centralnym pasie dróg, obejmującym nie mniej niż połowę szerokości drogi natężenie oświetlenia stanowi co najmniej 50 % podanej wartości. Dla urządzeń przeciwpożarowych i przycisków alarmowych znajdujących się poza drogami ewakuacyjnymi i poza strefą otwartą, natężenie oświetlenia na podłodze w obrębie 2 m mierzonych w poziomie od tych urządzeń, wynosić co najmniej 5 lx.

W celu zapewnienia odpowiedniego natężenia oświetlenia, oprawy oświetlenia ewakuacyjnego, zostały rozmieszczone :

- przy każdych drzwiach wyjściowych przeznaczonych do wyjścia ewakuacyjnego,
- przy wyjściach ewakuacyjnych i znakach bezpieczeństwa,
- w pobliżu każdego wyjścia końcowego,
- w obrębie 2 m mierzonych w poziomie od każdego urządzenia przeciwpożarowego i przycisku alarmowego.

Lokalizacja opraw przedstawiona została na rzutach kondygnacji budynku.

2.1.13. Instalacja oświetleniowa i gniazd 1-fazowych.

Instalacje oświetleniowe zaprojektowano w oparciu o:

- RMI z dnia 12.04.2002 w sprawie warunków technicznych, jakim powinny odpowiadać budynki i ich usytuowanie.
- PN-EN 60598-2-22:2004/AC Oprawy oświetleniowe Wymagania szczegółowe. Oprawy do oświetlenia awaryjnego.
- PN-EN 60598-2-22 Oprawy oświetleniowe Wymagania szczegółowe. Oprawy oświetleniowe do oświetlenia awaryjnego.
- PN-IEC 60364-6-61 Instalacje elektryczne w obiektach budowlanych
- PN-EN 12464-1 Światło i oświetlenie Oświetlenie miejsc pracy Część I: Miejsca pracy we wnętrzach
- PN-IEC 60364-5-559 Instalacje elektryczne w obiektach budowlanych. Dobór i Montaż wyposażenia elektrycznego Inne wyposażenie. Oprawy oświetleniowe i instalacje oświetleniowe
- PN-EN 1838 Zastosowanie oświetlenia Oświetlenie awaryjne

Instalację oświetleniową wykonać przewodem YDYżo 3×1,5mm² w RL18 pod tynkiem, lub pod sufitem podwieszanym. Instalację gniazd 1-fazowych wykonać przewodem YDYżo 3×2,5mm² w RL18 pod tynkiem. Osprzęt w łazienkach szczelny. Dopuszcza się prowadzenie przewodów elektrycznych wtynkowych, pod warunkiem pokrycia ich warstwą tynku o grubości co najmniej 5mm.

Instalację wykonać o stopniu ochrony min. IP20, w pomieszczeniach socjalnych technicznych stopniu min. IP44, Przewody rozprowadzić pod tynkiem, w korytach kablowych oraz w rurkach układanych w posadzce, podtynkowo i natynkowo. Zejścia do osprzętu wykonać w tynku i w rurkach.

Dobór opraw i ich rozmieszczenie przedstawiono na rysunkach: E-3.

W pozostałych pomieszczeniach gniazda montować na wysokości 30 cm, w łazienkach i sanitariatach na wysokości 130 cm. W miejscach gdzie niemożliwe jest zamontowanie gniazd podtynkowo w ścianie, należy stosować puszkę podłogową doprowadzając do nich instalacje poprzez rury karbowane układane w posadzce.

W przypadku wykonywania instalacji elektrycznych na i w podłożu palnym (drewnianym) należy:

- we wszystkich obwodach stosować wyłączniki różnicowo-prądowe o prądzie różnicowym wyłącznika nie większym niż 30mA,
- wszystkie instalacje prowadzić w rurkach trudnozapalnych PCV,
- stosować przewody o izolacji 750V.
- łączniki, puszkę, gniazda wtykowe powinny posiadać korpusy i osłony wykonane z materiałów niezapalnych np. melaminy,
- stopień ochrony puszek, łączników i gniazd powinien wynosić w piwnicach co najmniej IP55, a w pozostałych pomieszczeniach co najmniej IP44,
- na oprawach przewidzianych do mocowania na podłożu palnym (drewnianym) powinno być naniesione oznakowanie: w trójkącie duża litera F.

Ponadto: Wszystkie gniazda 230V~ muszą posiadać bolec ochronny. Wszystkie przewody instalacji oświetleniowej, gniazd wtykowych 230V~ muszą posiadać żyłę ochronną.

2.1.14. Wentylacja, urządzenie grzewcze

Zakres opracowania obejmuje zasilanie szaf sterowniczych, wentylatorów nagrzewnic, kurtyn powietrznych oraz pozostałych urządzeń bez sterowania, które stanowi odrębne opracowanie branży sanitarnej.

2.1.15. Połączenia wyrównawcze główne.

Połączenia wyrównawcze główne należy zrealizować przez umieszczenie przy rozdzielnicy głównej projektowanego budynku głównej szyny uziemiającej, do której będą przyłączone:

- przewody uziemiające,
- przewody ochronne,
- metalowe rury wody i kanalizacji,
- uziemienie sztuczne budynku.

2.1.16. Połączenia wyrównawcze miejscowe.

W pomieszczeniach o szczególnym zagrożeniu porażeniem prądem elektrycznym w łazienkach itp. wykonać połączenia wyrównawcze dodatkowe obejmujące:

- części przewodzące dostępne,
- części przewodzące obce,
- przewody ochronne,
- połączenia ochronne,

Wymagany przekrój miedzianych przewodów wyrównawczych głównych i miejscowych

	Połączenia wyrównawcze główne	Połączenia wyrównawcze miejscowe	
		między dwiema częściami przewodzącymi dostępnymi	między częścią przewodzącą dostępną i częścią obcą
Wymagania podstawowe	$S_{cc} \geq 0,5 S_{PEmax}^{1)}$	$S_{cc} \geq 0,5 S_{PEmin}^{1)}$	$S_{cc} \geq 0,5 S_{PE}^{1)}$
Dopuszczalne złagodzenie wymagania podstawowego	Nie wymaga się przekroju większego niż 25 mm^2 *		
Wymagania dodatkowe	$S_{cc} \geq 6 \text{ mm}^2$ ¹⁾ ze względu na wytrzymałość mechaniczną	Przewody CC nie ułożone we wspólnej osłonie z przewodami czynnymi: $S_{cc} \geq 2,5 \text{ mm}^2$, jeśli są chronione od uszkodzeń mechanicznych $S_{cc} \geq 4 \text{ mm}^2$, jeśli nie są chronione od uszkodzeń mechanicznych	
<p>¹⁾ W przypadku przewodu innego niż miedziany obowiązuje przekrój zapewniający taką samą konduktancję.</p> <p>Oznaczenia: S_{cc} - przekrój przewodu wyrównawczego, S_{PEmax} - największy wymagany przekrój przewodu ochronnego w instalacji, S_{PEmin} - najmniejszy wymagany przekrój przewodu ochronnego spośród przewodów doprowadzonych do rozpatrywanych części przewodzących dostępnych, S_{PE} - przekrój przewodu ochronnego doprowadzonego do rozpatrywanej części przewodzącej dostępnej</p>			

Przekroje przewodów ochronnych

Wg PN-IEC 60364-5-54:1999 przekrój przewodu ochronnego nie powinien być mniejszy niż odpowiednia wartość podana w tablicy.

Jeżeli wyznaczona z tej tablicy wartość przekroju nie jest wartością znormalizowaną, należy zastosować przewód o przekroju zaokrąglonym w górę do najbliższego przekroju znormalizowanego.

TABLICA

Przekrój przewodów fazowych instalacji	Minimalny przekrój odpowiadającego przewodu
$S < 16$	S
$16 < S < 35$	16
$S > 35$	$S/2$

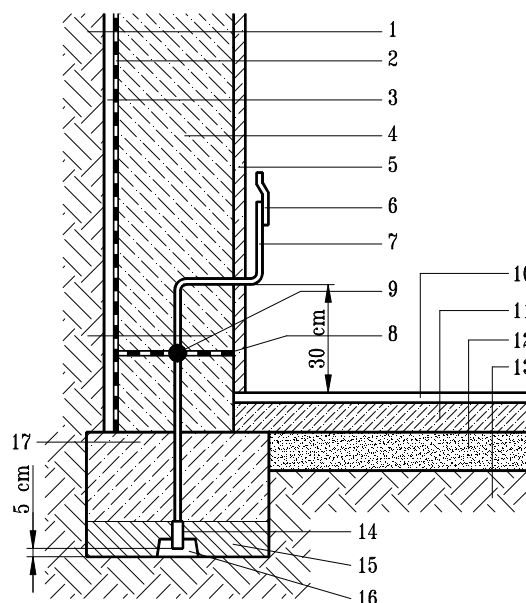
Przekrój każdego przewodu ochronnego nie będącego częścią wspólnego układu przewodów lub jego osłona nie powinien być w żadnym przypadku mniejszy niż:

- $2,5 \text{ mm}^2$ w przypadku stosowania ochrony przed mechanicznymi uszkodzeniami,
- 4 mm^2 w przypadku niestosowania ochrony przed mechanicznymi uszkodzeniami.

2.1.17. Instalacja odgromowa.

Jako zwody poziome należy wykorzystać pokrycie dachu - blachę. Wszystkie przewodzące elementy dachu należy połączyć z elementami metalowymi. Przewody odprowadzające z drutu stalowego ocynkowanego FeZn ϕ 8mm (w rurkach PCV o grubości ścianki 5mm) należy instalować na

stałe przy użyciu znormalizowanych wsporników odstępowych. Odległość przewodów odprowadzających od wejść do budynku nie może być mniejsza niż 2m. Połączenia przewodów odprowadzających ze zwodami należy wykonać jako spawane lub śrubowe. Zaprojektowano uziom fundamentowy sztuczny z taśmy stalowej 30x4mm. Taśmę stalową należy umieścić tak aby beton tworzył otulinę o grubości nie mniejszej niż 5cm. Złącza kontrolne na wysokości 0,5m od ziemi. Miejsce spawów chronić antykorozyjnie przez malowanie.



Oznaczenia: 1 - grunt; 2- izolacja pionowa; 3 - wyprawa zewnętrzna; 4 - ściana piwniczna; 5 - tynk wewnętrzny; 6 - połączenie (element łączeniowy); 7 - przewód uziemiający; 8 - izolacja pozioma; 9 - uszczelnienie przejścia przewodu uziemiającego; 10 - posadzka; 11 - podłóże betonowe; 12 - warstwa izolacji termicznej; 13 - grunt; 14 - sztuczny uziom fundamentowy (np. bednarka); 15 - warstwa betonu około 10 cm; 16 - podkładka dystansowa; 17 - łąwa fundamentowa

Rys. Przykład wykonania sztucznego uziomu fundamentowego

Instalację odgromową należy wykonać zgodnie z PN-IEC-61024-1 i PN-89/E-05003/01 „Ochrona odgromowa obiektów budowlanych. Wymagania ogólne”. Po wykonaniu instalacji należy przeprowadzić badania instalacji odgromowej.

2.1.18. Ochrona od porażień (wg. normy PN – HD 60364).

Jako system ochrony przy uszkodzeniu (ochrona dodatkowa) przyjęto samoczynne wyłączenie zasilania w układzie sieci TN-S. W obwodach oświetlenia zewnętrznego zastosowano wyłączniki różnicowo-prądowe o prądzie różnicowym $I_{\Delta n} = 30\text{mA}$. Po wykonaniu instalacji należy zbadać skuteczność ochrony przy uszkodzeniu.

UWAGA!

W miejscu kolizji z istniejącymi kablami należącymi do PGE na istniejące kable SN i nN w miejscu skrzyżowania z projektowanym uzbrojeniem terenu należy założyć przepust dwudzielny 160mm. Pracę należy wykonać po uzyskaniu od RE Suwałki wyłączenia napięcia oraz pod nadzorem i po dopuszczeniu przez Rejon Energetyczny w Suwałkach.

Dopuszcza się zastosowanie innych producentów materiałów, niż zaproponowanych w projekcie pod warunkiem zachowania parametrów nie gorszych od wymienionych w niniejszej dokumentacji.

2.2. UWAGI KOŃCOWE.

- Całość robót wykonać zgodnie z aktualnie obowiązującymi przepisami dotyczącymi wykonywania i eksploatacji instalacji i urządzeń elektrycznych warunkami technicznymi zasilania, warunkami szczegółowymi określonymi w uzgodnieniach.
- O rozpoczęciu robót powiadomić z odpowiednim wyprzedzeniem zarządzających sieciami i właścicieli terenu.
- Do odbioru końcowego przedstawić plan powykonawczy trasy linii kablowej, atesty i certyfikaty instalowanych urządzeń oraz protokoły badań i pomiarów w zakresie wymaganym warunkami technicznym odbioru.

O p r a c o w a ł:

mgr inż. Marian Malinowski