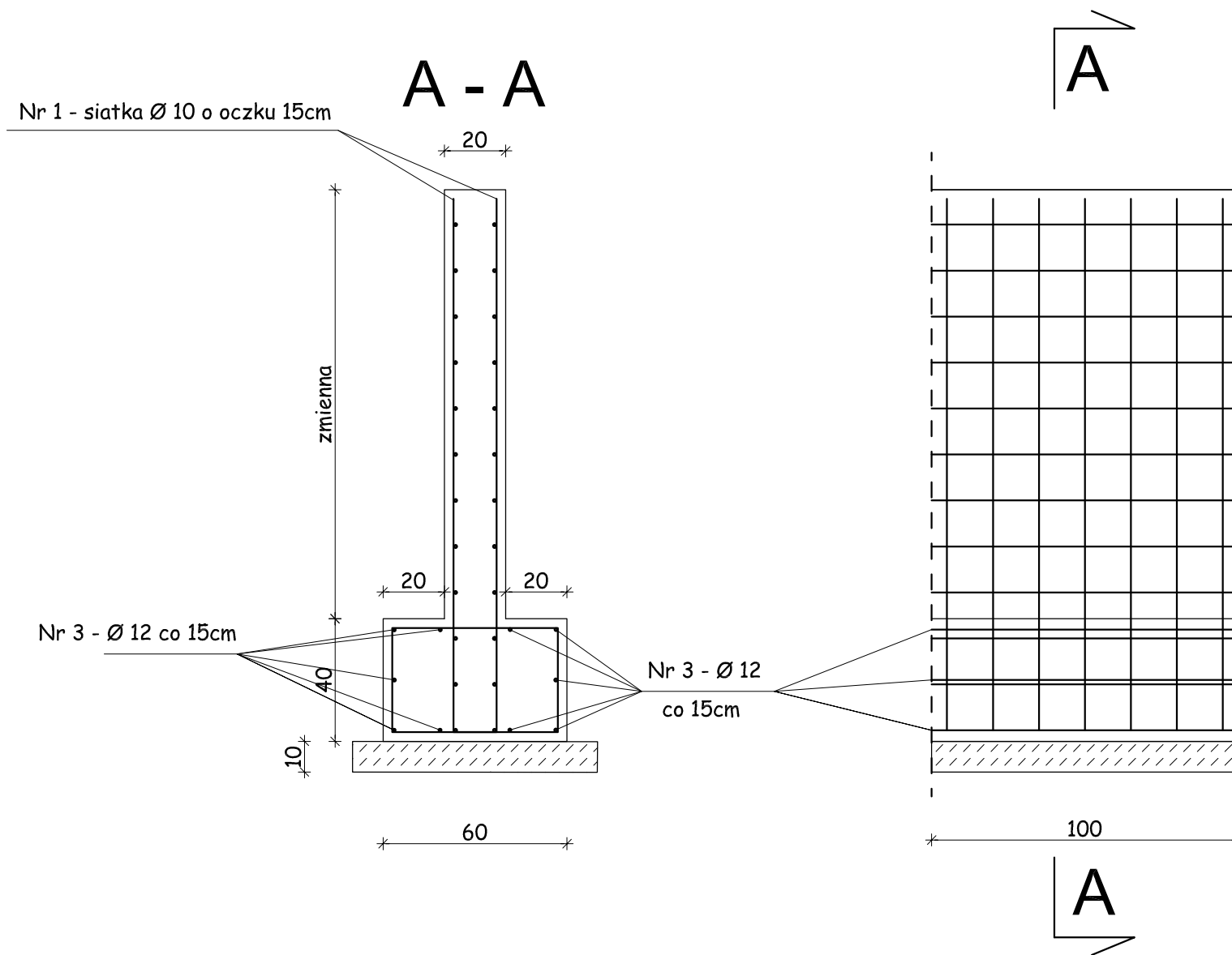


Zbrojenie fundamentu skala 1:20

WYKAZ STALI ZBROJENIOWEJ					
Lp	Średnica	Liczba [szt/m]	Długość [m]		
	Ø [mm]			Ø 10	Ø 12
1	siatka 15x15	3.6	1.00	3.60	
2	12	10	1.00		10.00
3	12	7	1.88		13.16
Długość [m]				3.60	23.16
Masa jednostkowa [kg/m ² /mb]				8,22	0.89
Masa całkowita [kg/mb]				29.59	20.61
Masa razem [kg/mb ściany]				50.20	



Stal BS+500S $m = 1,506 \text{ t}$
 Beton B 15 $V_{\text{cat.}} = 2.4 \text{ m}^3$
 Beton B 30, $V_{\text{cat.}} = 13.80 \text{ m}^3$
 $c_{\text{min.}} = 3\text{cm}$

Nr 2 - Ø12 co 15 cm; L=188cm

