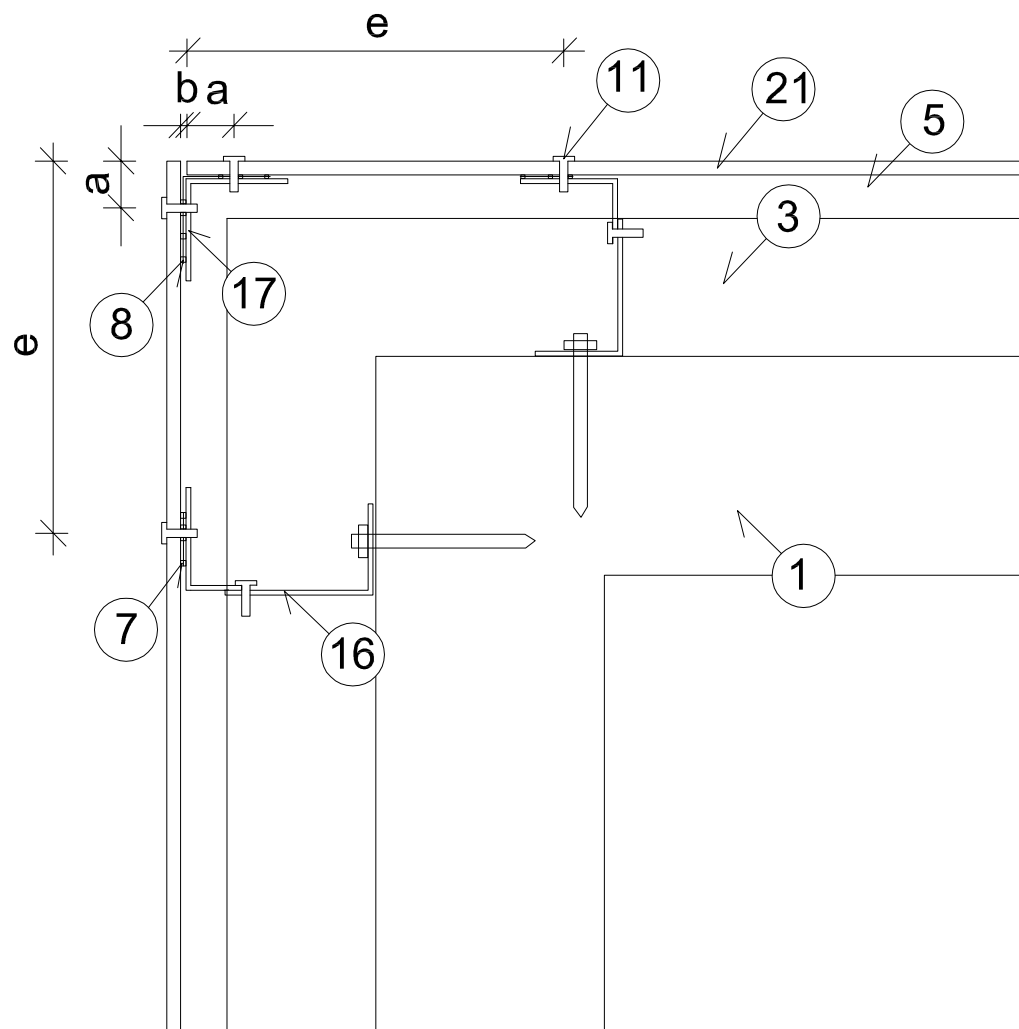


Montaż do konstrukcji aluminiowej

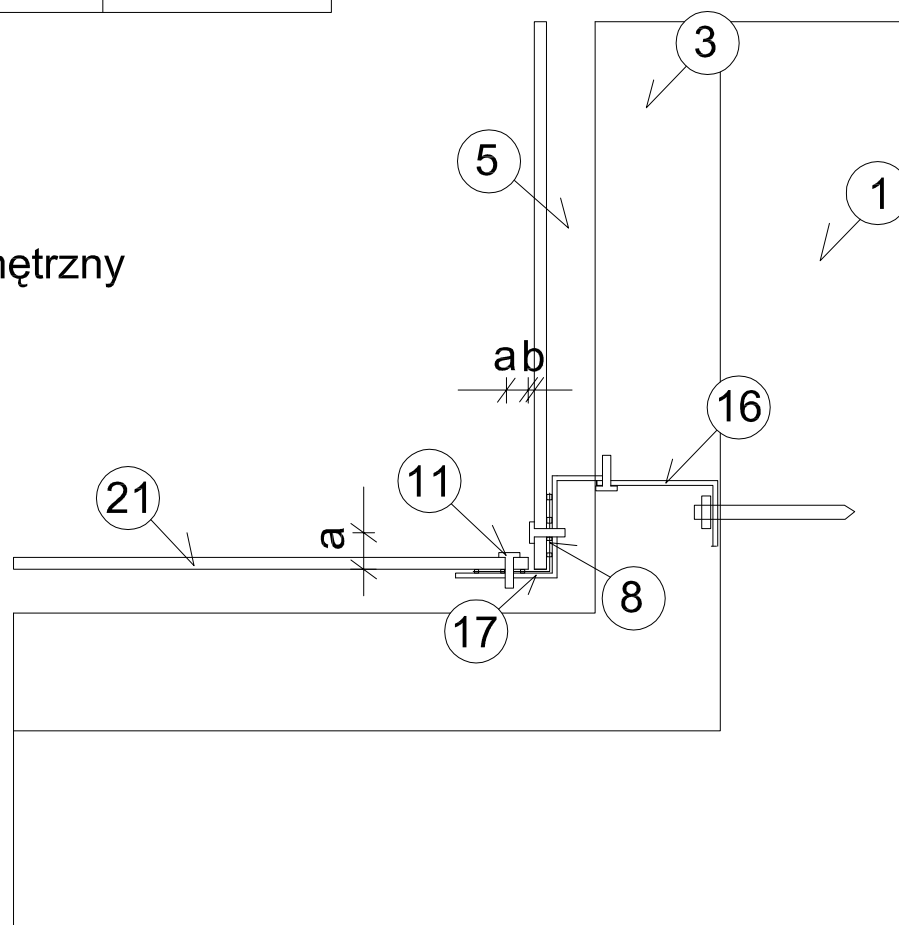
Przekrój poprzeczny- okno- narożnik zewnętrzny

- 1 Ściana konstrukcyjna
- 3 Izolacja termiczna
- 5 Szczelina wentylacyjna min. 25 mm
- 7 Taśma EPDM 30 mm
- 8 Taśma EPDM 90 mm
- 11 Nit mocujący SS 4,0x 20/14
- 16 Podkonstrukcja aluminiowa
- 17 Kątownik aluminiowy 40x40x2mm
- 21 Płyta elewacyjna
- a Odstęp od krawędzi min. 40 mm
- b Odległość pomiędzy płytami 8 mm
- e Odstęp do mocowania od krawędzi ściany 200 mm



Przekrój poprzeczny- okno- narożnik wewnętrzny

- 1 Ściana konstrukcyjna
- 3 Izolacja termiczna
- 5 Szczelina wentylacyjna min. 25 mm
- 7 Taśma EPDM 30 mm
- 8 Taśma EPDM 90 mm
- 11 Nit mocujący SS 4,0x 20/14
- 16 Podkonstrukcja aluminiowa
- 17 Kątownik aluminiowy 40x40x2mm
- 21 Płyta elewacyjna
- a Odstęp od krawędzi min. 40 mm
- b Odległość pomiędzy płytami 8 mm



| | | | | |
|--------------------------|--|--|----------------------|--------|
| "DOM-BUD" Suwałki | | SPECJALN: ARCHITEKTURA | | |
| | | STADIUM: PB | NR RYS.: 9 | |
| TEMAT: | Przebudowa i ocieplenie (termomodernizacja) budynków Zespołu Szkół nr 1 w Suwałkach wraz z zagospodarowaniem terenu | | | |
| ADRES: | Zespół Szk. nr1 w Suwałkach, jedn. ewid. - 206301_1 Miasto Suwałki, obręb nr 05, ul. T. Noniewicza 83 - dz. Nr ew. 11516/1, 11516/2, 1516/5, 12380/3, 11515/2 | RYSUNEK: Montaż do konstrukcji aluminiowej Przekrój poprzeczny: -narożnik zewnętrzny -narożnik wewnętrzny | | |
| | PROJEKTANT: | NR UPR. | DATA | PODPIS |
| ARCHITEKTURA | arch. Andrzej Horodeński | BŁ-3/83 | 09.06.2014 | |
| | arch. Teresa Kolasa-Maluty | 402-Km/73 | 09.06.2014 | |