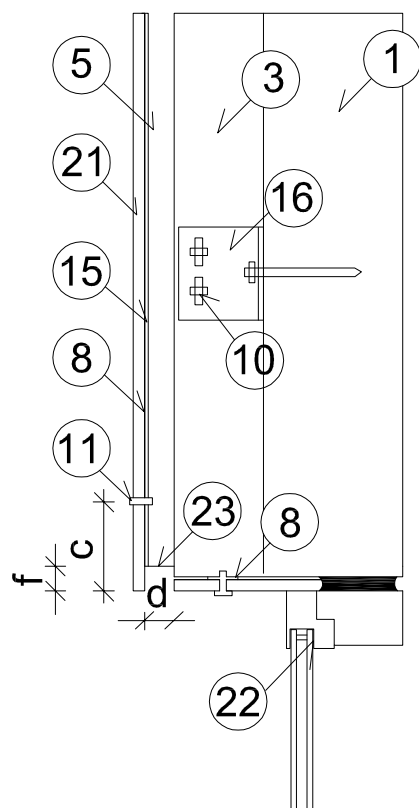
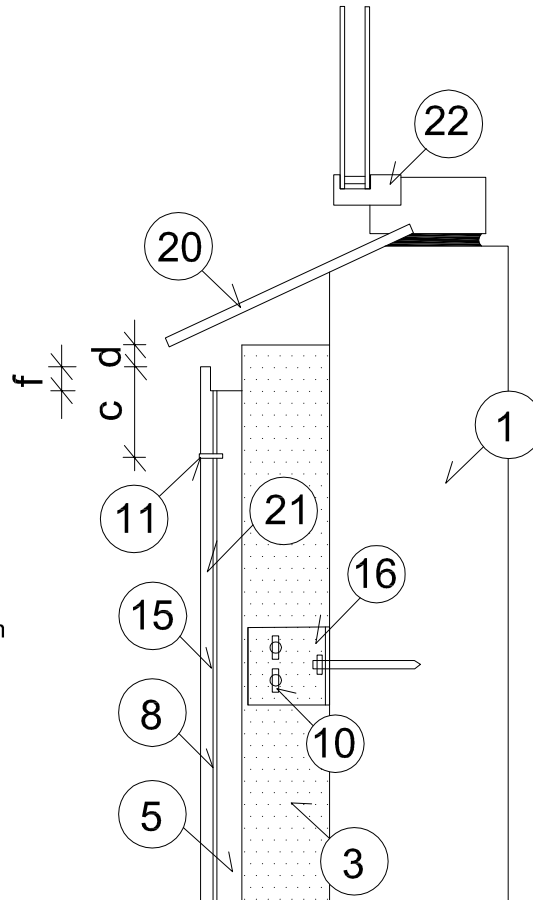


Montaż do konstrukcji aluminiowej

Przekrój pionowy- parapet

- 1 Ściana konstrukcyjna
 - 3 Izolacja termiczna
 - 5 Szczelina wentylacyjna min. 25 mm
 - 8 Taśma EPDM 90 mm
 - 10 Punkt montażu
 - 11 Nit mocujący SS 4,0x 20/14
 - 15 Profil aluminiowy
 - 16 Podkonstrukcja aluminiowa
 - 20 Parapet
 - 21 Płyta elewacyjna
 - 22 Okno
- c Odległość od narożnika min. 100 mm
d Wlot wentylacyjny min. 200 cm²/m
f Wysunięcie poza obrys konstrukcji ok. 30 mm



Przekrój pionowy- górna krawędź okna (Wnęka okienna max 200 mm bez wentylacji)

- 1 Ściana konstrukcyjna
 - 3 Izolacja termiczna
 - 5 Szczelina wentylacyjna min. 25 mm
 - 8 Taśma EPDM 90 mm
 - 10 Punkt montażu
 - 11 Nit mocujący SS 4,0x 20/14
 - 15 Profil aluminiowy
 - 16 Podkonstrukcja aluminiowa
 - 21 Płyta elewacyjna
 - 22 Okno
 - 23 Kratki przeciw owadom
- c Odległość od narożnika min. 100 mm
d Wlot wentylacyjny min. 200 cm²/m
f Wysunięcie poza obrys konstrukcji ok. 30 mm

"DOM-BUD" Suwałki		SPECJALN: ARCHITEKTURA		
TEMAT:	Przebudowa i ocieplenie (termomodernizacja) budynków Zespołu Szkół nr 1 w Suwałkach wraz z zagospodarowaniem terenu	STADIUM: PB	NR RYS.: 5	
ADRES:	Zespół Szk. nr1 w Suwałkach, jedn. ewid. - 206301_1 Miasto Suwałki, obręb nr 05, ul. T. Noniewicza 83 - dz. Nr ew. 11516/1, 11516/2, 1516/5, 12380/3, 11515/2	RYSUNEK: Montaż do konstrukcji aluminiowej Przekrój pionowy: - parapet - górna krawędź okna		
	PROJEKTANT:	NR UPR.	DATA	PODPIS
ARCHITEKTURA	arch. Andrzej Horodeński	BŁ-3/83	09.06.2014	
	arch. Teresa Kolasa-Maluty	402-Km/73	09.06.2014	