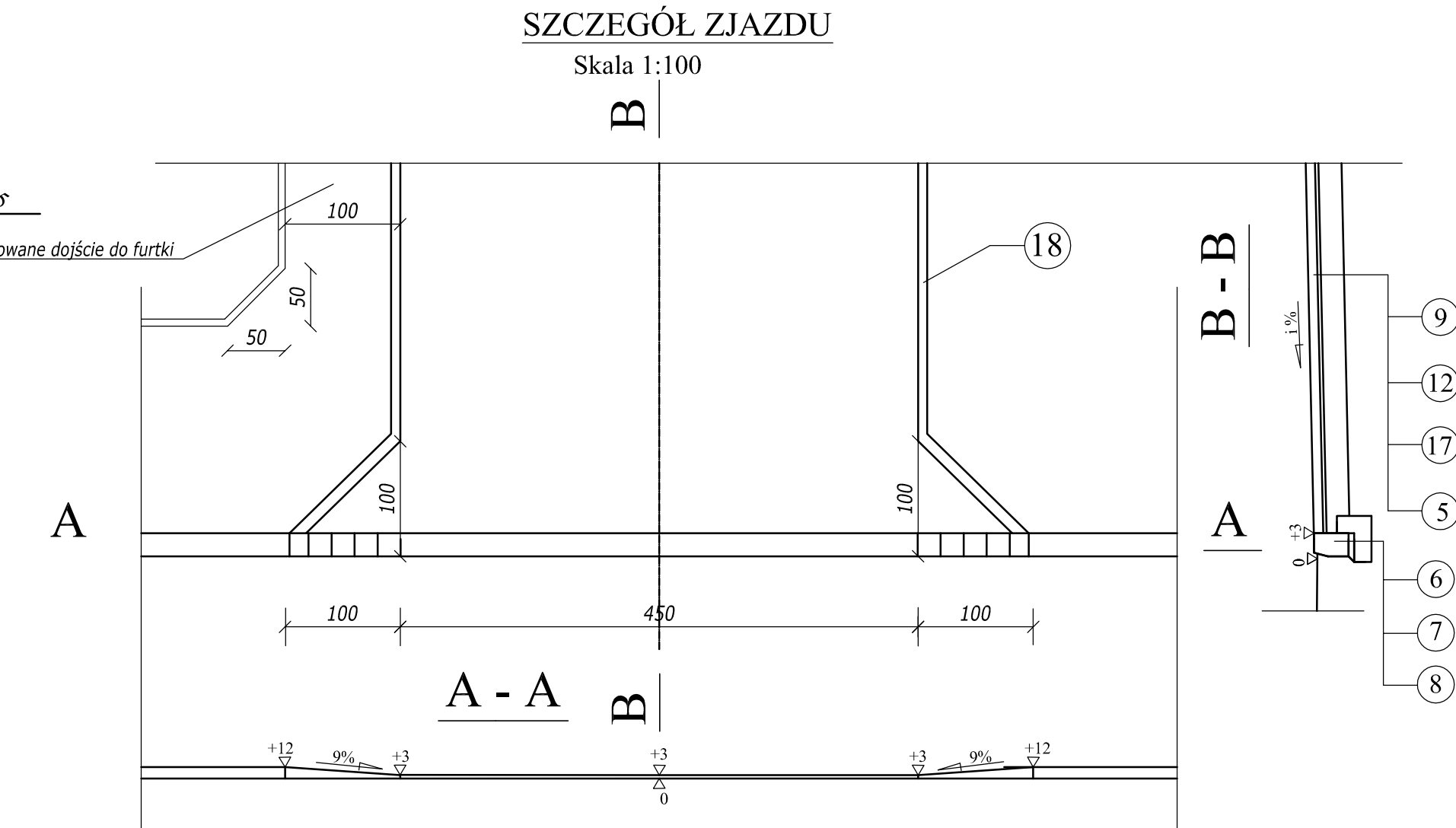
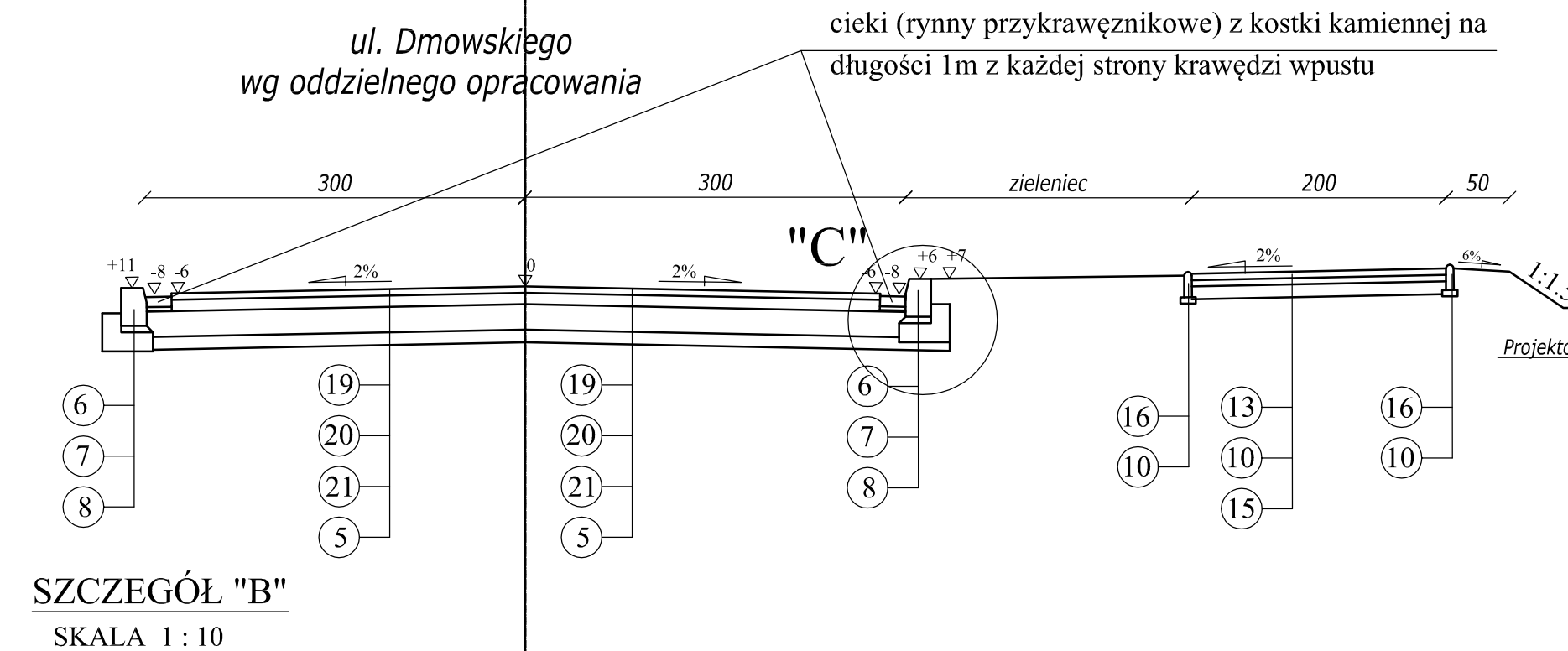
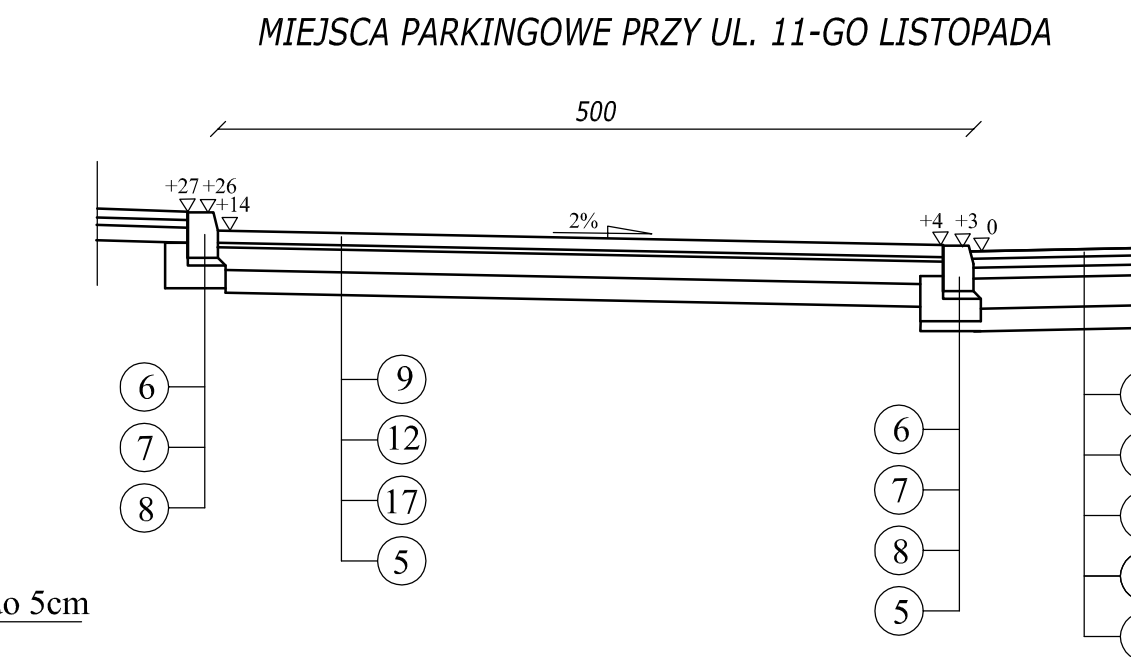
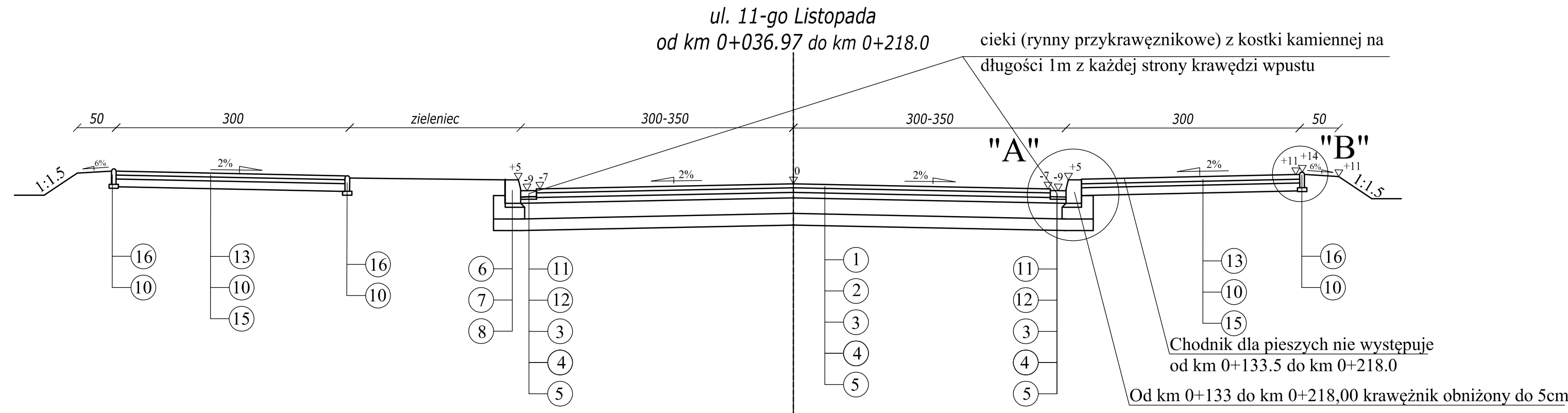
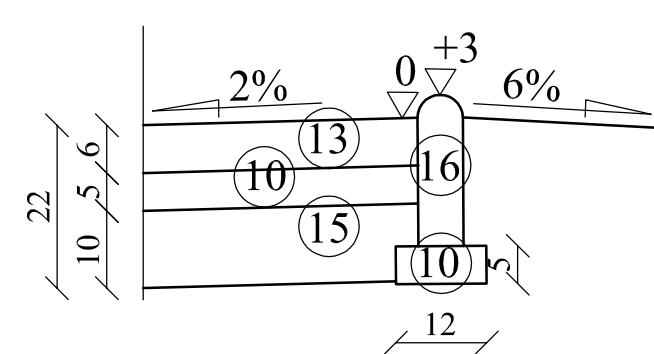
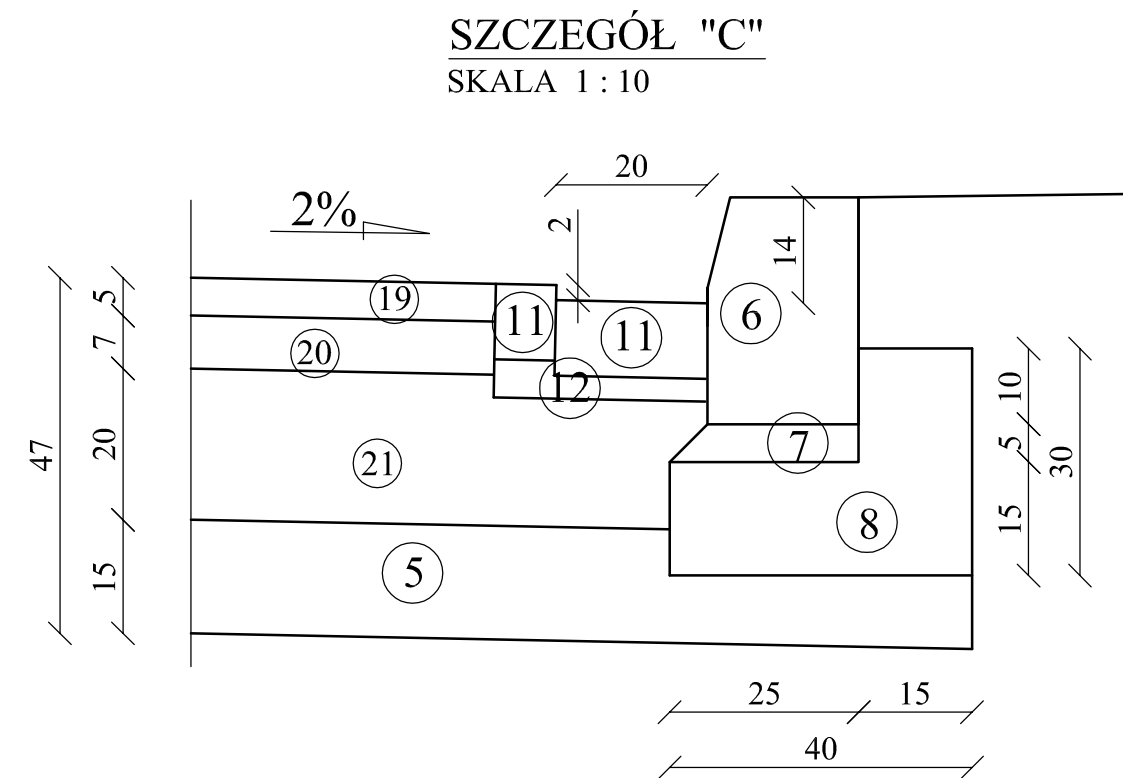
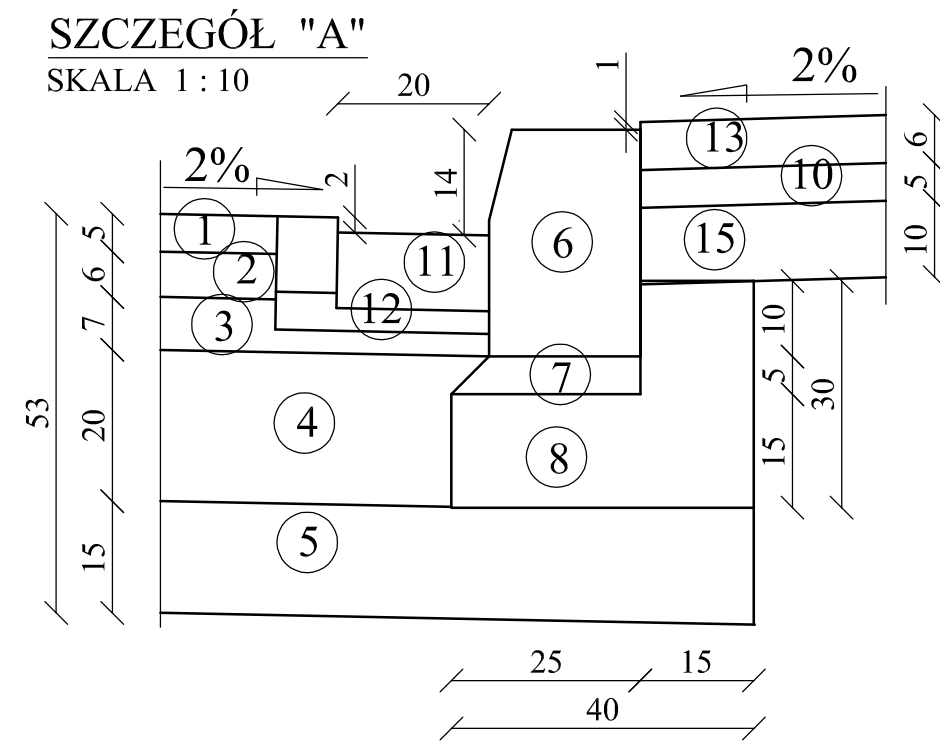


**LEGENDA:**

- ① - warstwa ścieralna z betonu asfaltowego grub. 5 cm (dla kategorii ruchu KR3)
- ② - warstwa wiążąca z betonu asfaltowego grub. 6 cm (dla kategorii ruchu KR3)
- ③ - podbudowa zasadnicza z betonu asfaltowego grub. 7 cm (dla kategorii ruchu KR3)
- ④ - podbudowa pomocnicza z kruszywa łamanego stabilizowanego mechanicznie grub. 20 cm (dla kategorii ruchu KR3)
- ⑤ - wzmocnienie podłoża warstwą z gruntu stabilizowanego cementem o  $R_m=1,5$  MPa grub. 15 cm
- ⑥ - krawężnik betonowy 20 x 30 cm
- ⑦ - podsypka piaskowo-cementowa grub. 5 cm
- ⑧ - ława betonowa z oporem 30 x 40 cm
- ⑨ - betonowa kostka brukowa grub. 8 cm
- ⑩ - podsypka piaskowa grub. 5 cm
- ⑪ - kostka kamienna grub. 10 cm
- ⑫ - podsypka piaskowo-cementowa grub. 3 cm
- ⑬ - betonowa kostka brukowa grub. 6 cm

- ⑭ - obrzeże betonowe 20 x 6 cm
- ⑮ - podbudowa pomocnicza z kruszywa naturalnego stabilizowanego mechanicznie grub. 10 cm
- ⑯ - obrzeże betonowe 20 x 6 cm
- ⑰ - podbudowa pomocnicza z kruszywa łamanego stabilizowanego mechanicznie grub. 15 cm
- ⑱ - obrzeże betonowe 30 x 8 cm
- ⑲ - warstwa ścieralna z betonu asfaltowego grub. 5 cm (dla kategorii ruchu KR2)
- ⑳ - podbudowa zasadnicza z betonu asfaltowego grub. 7 cm (dla kategorii ruchu KR2)
- ㉑ - podbudowa pomocnicza z kruszywa łamanego stabilizowanego mechanicznie grub. 20 cm (dla kategorii ruchu KR2)



<b>Drogowskaz s.c.</b>			
M. Gwiazdowski, A. Sosnowski, M. Grzybowski ul. Elewatorska 13/22, 15-620 Białystok tel. (085) 652 06 80, e-mail: drogowskaz-sc@o2.pl			
Stadium : <b>P.W.</b>	Nazwa rysunku: Przekroje normalne	Rysunek nr: <b>4</b>	
Skala : <b>1:50</b>	Obiekt: Budowa ulic 11-ego Listopada w Suwałkach.	Data : 05.06.2012	
<b>BRANŻA DROGOWA</b>			
Projektant: Imię i nazwisko nr upr.:	Podpis:	Sprawdzający: Imię i nazwisko nr upr.:	Podpis:
mgr inż. Wojciech Grzybowski PDL/0065/POOD/05 Współpraca: mgr inż. Rafał Luma		mgr inż. Adam Sosnowski B1 45/02	