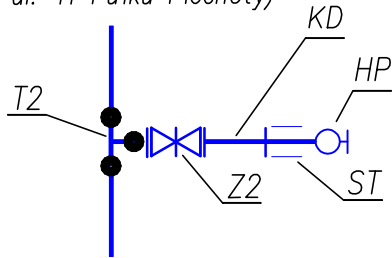


proj. PE Dn 160mm
(w ul. 41 Pułku Piechoty)

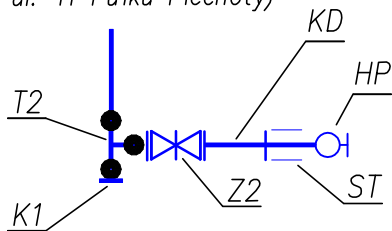


proj. PE Dn 160mm
(w ul. 41 Pułku Piechoty)

OZNACZENIA dla "HP1"

- T2 – trójnik redukcyjny bosi (do zgrzewania)
PE Dn 160/90/160 mm – szt. 1
- Z2 – zasuwa kotłownicza typu E, Dn 80 – szt. 1
+ 2*tuleja kotłownicza Dn 90 (do zgrzewania)
+ 2*kotłownic Combi do rur PE DN 80/90
- ST – łuk kotłowniczy ze stopką \varnothing 80 mm – szt. 1
- HP – hydrant pożarowy naziemny \varnothing 80mm – szt. 1
- KD – króciec dwukotłowniczy żeliwny
Dn 80 /L=1,0m/ – szt. 1

proj. PE Dn 160mm
(w ul. 41 Pułku Piechoty)



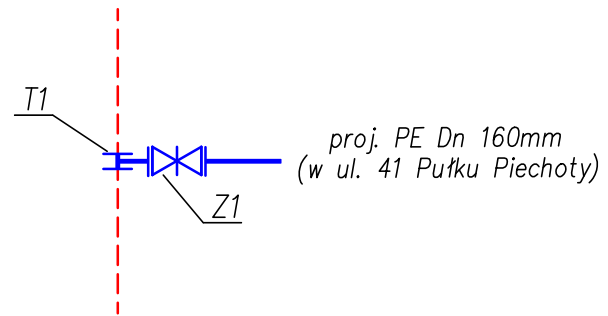
proj. PE Dn 160mm
(w ul. 41 Pułku Piechoty)

OZNACZENIA dla "HP2"

- T2 – trójnik redukcyjny bosi (do zgrzewania)
PE Dn 160/90/160 mm – szt. 1
- Z2 – zasuwa kotłownicza typu E, Dn 80 – szt. 1
+ tuleja kotłownicza Dn 90 (do zgrzewania)
+ kotłownic Combi do rur PE DN 80/90
- ST – łuk kotłowniczy ze stopką \varnothing 80 mm – szt. 1
- HP – hydrant pożarowy naziemny \varnothing 80mm – szt. 1
- K1 – kołpak PE Dn 160 (do zgrzewania) – szt. 1
- KD – króciec dwukotłowniczy żeliwny
Dn 80 /L=0,5m/ – szt. 1

Adres obiektu	województwo podlaskie m. Suwałki			
Stadium	PROJEKT BUDOWLANY			
Nazwa projektu	Budowa ulic oraz uzupełnienie uzbrojenia terenu na osiedlu Hańcza części północnej i południowej w Suwałkach - część 2			
Branża	SANITARNA		Skala	
Tytuł rysunku	Sieć wodociągowa z przyłączami. Schematy węzłów		Data 17.04.2014	Zał. nr/ark.
Stanowisko	Imię i Nazwisko	Nr uprawnień	Podpis	
Projektant	mgr inż. Sylwia Kozłowska-Kaliś	PDL/0092/PWOS/04 <small>(dotyczy uprawnień do projektowania i nadzoru nad wykończeniem obiektów budowlanych)</small>		
Współpraca	inż. Mariusz Kaliś	-		
Sprawdzający	inż. Dariusz Wasilewski	Lom-44 <small>(dotyczy uprawnień do nadzoru nad budowlaną pracą nadzoru nad wykończeniem obiektów budowlanych)</small>		

istn. żel. Dn 500mm
(w ul. Powstańców Włkp.)

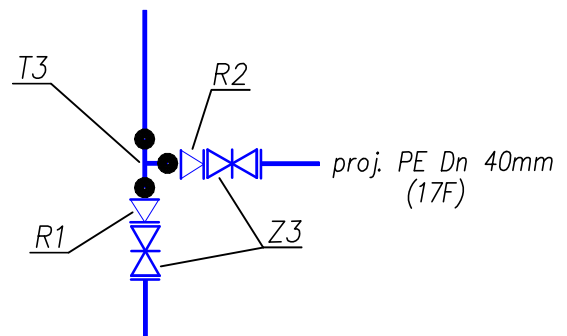


istn. żel. Dn 500mm
(w ul. Powstańców Włkp.)

OZNACZENIA dla "1"

- T1 – uniwersalna opaska do nawiercania do rur żeliwnych
z odejściem kotłowniczym Dn 500/150 – szt. 1
- Z1B – zasuwa kotłownicza typu E, Dn 150 – szt. 1
+ tuleja kotłownicza PE Dn 160 (do zgrzewania)
+ kotłownic Combi do rur PE DN 150/160

proj. PE Dn 63mm
(17A)



proj. PE Dn 40mm
(17C)

OZNACZENIA dla "17b"

- T3 – trójnik redukcyjny bosi (do zgrzewania)
PE Dn 63/50/63 mm – szt. 1
- Z3 – zasuwa do przyłączy domowych Dn 1,1/2" – szt. 2
(gwint zewnętrzny 1,1/2"/złącze PE Dn 40)
- R1 – redukcja PE /do zgrzewania/, Dn 63/40 – szt. 1
+ złączka PE/stal 40/1,1/2"
- R2 – redukcja PE /do zgrzewania/, Dn 50/40 – szt. 1
+ złączka PE/stal 40/1,1/2"