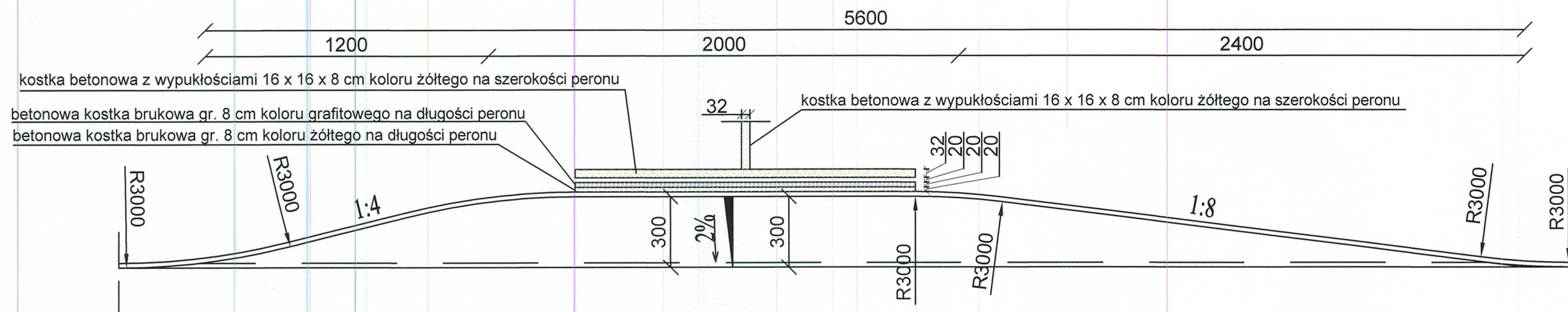
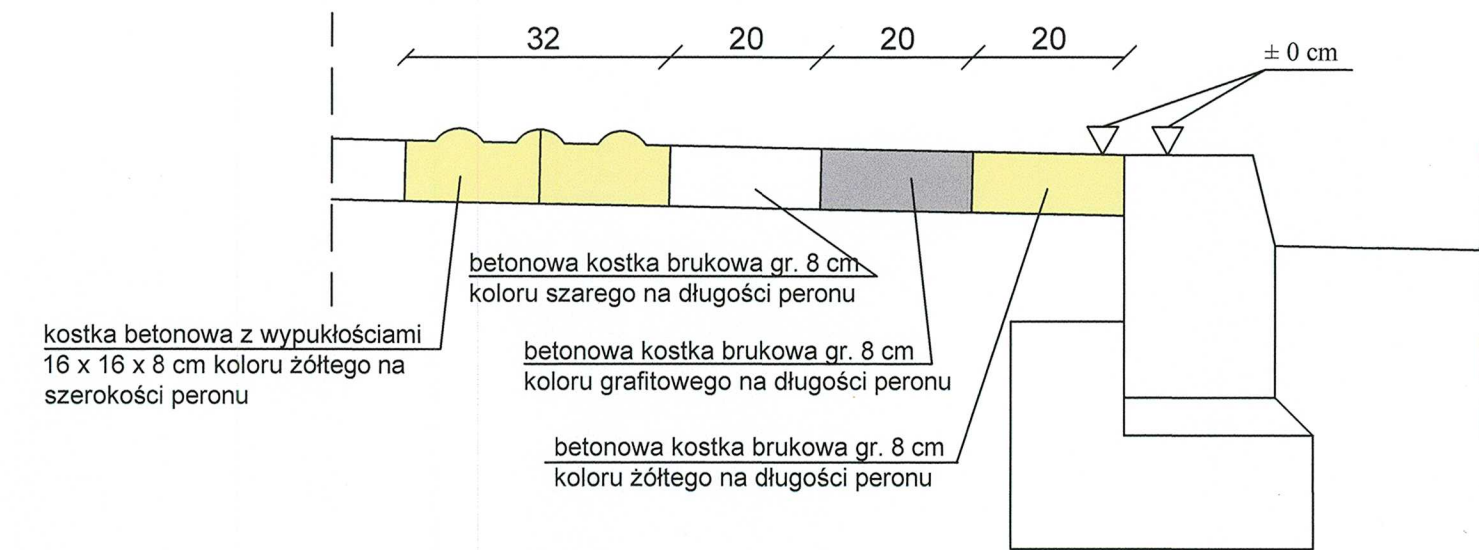


ROZWIĄZANIA POPRAWIAJĄCE BEZPIECZEŃSTWO ORAZ UŁATWIAJĄCE PORUSZANIE SIĘ W PRZESTRZENI PUBLICZNEJ OSÓB NIEPEŁNOSPRAWNYCH

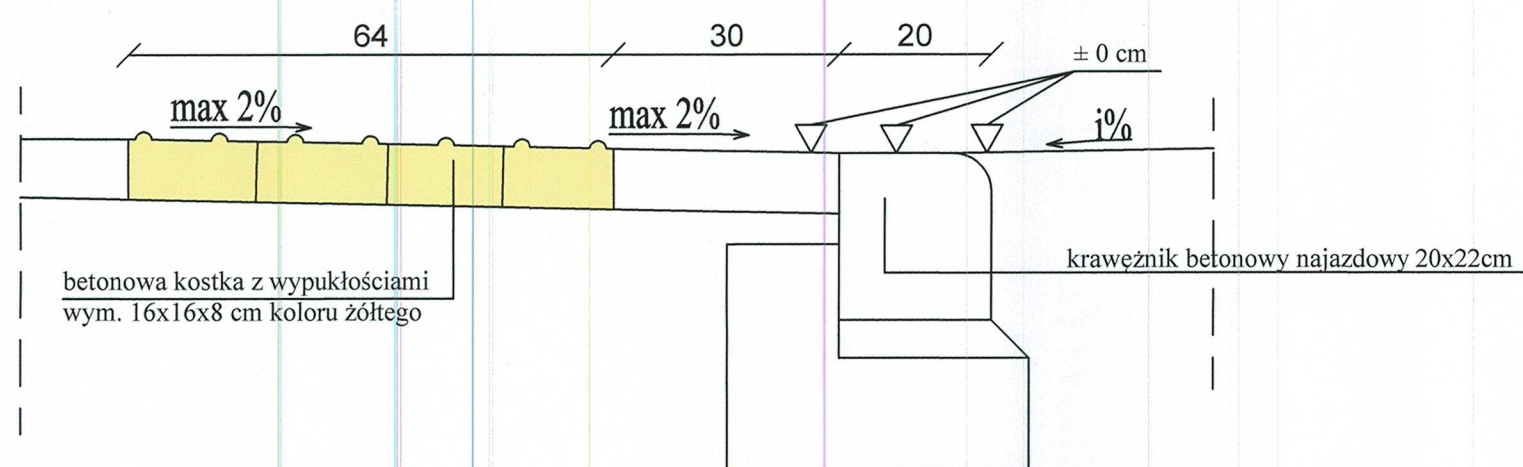
ZATOKI AUTOBUSOWE
skala 1:200



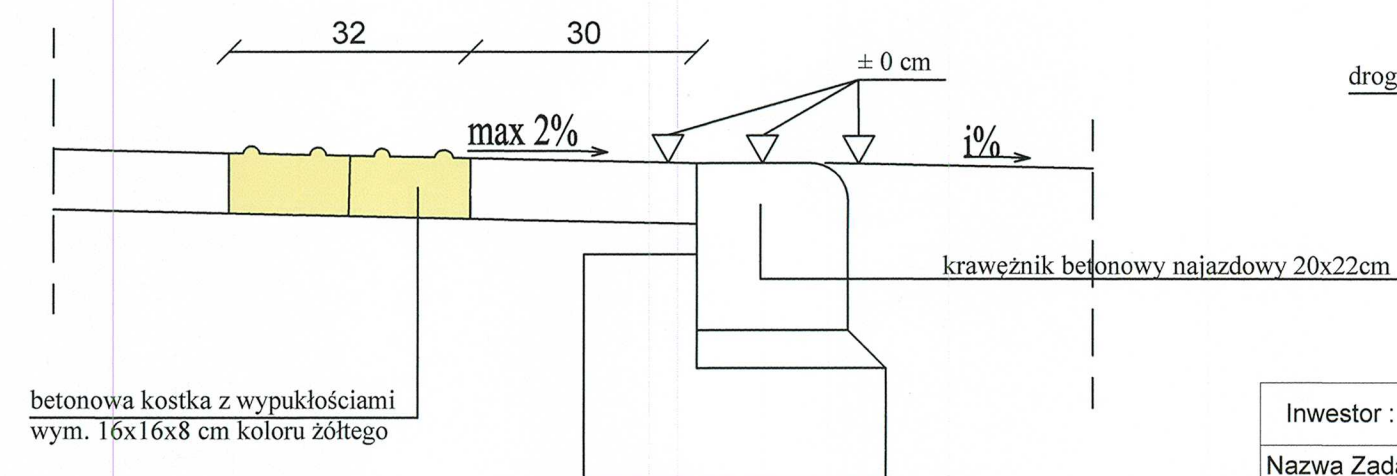
SZCZEGÓŁ PERONU NA ZATOCE AUTOBUSOWEJ
skala 1:10



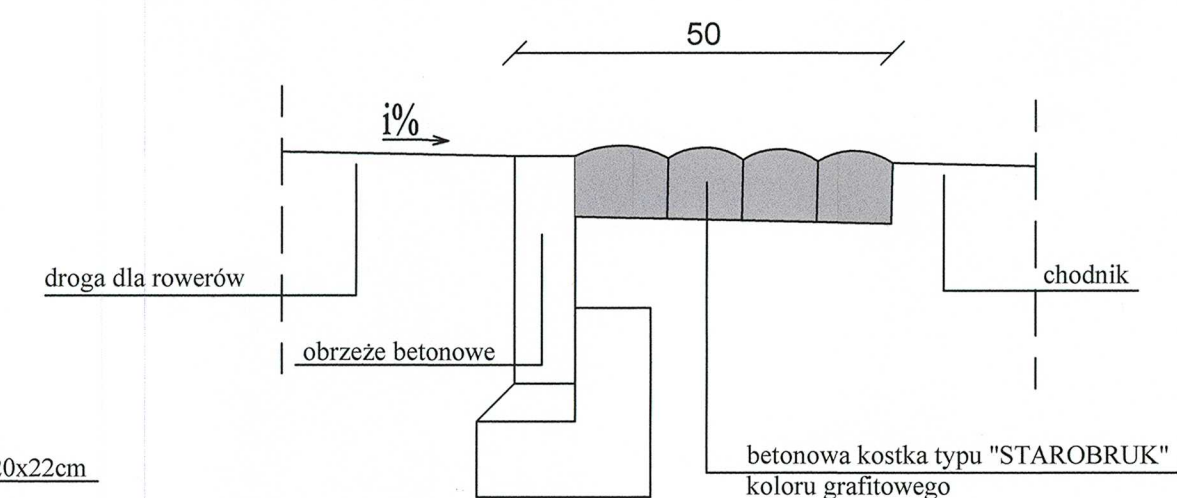
SZCZEGÓŁ PRZEJŚCIA DL A PIESZYCH (DOJŚCIE)
skala 1:10



SZCZEGÓŁ PRZEJŚCIA DL A PIESZYCH (NA WYSPIE)
skala 1:10



ROZDZIAŁ DROGI ROWEROWEJ I CHODNIKA
skala 1:10



Inwestor :	Gmina Miasto Suwałki ul. Mickiewicz 1, 16-400 Suwałki	skala 1:200
Nazwa Zadania:	Przebudowa ulicy Świerkowej w Suwałkach na odcinku od ul. Kolejowej do ul. Papieża Jana Pawła II	1:10
Rysunek:	Szczegóły konstrukcyjne - zamienne	
Projektant br. drogowej	mgr inż. Grażyna Wandzioch upr. projektanta nr SUW-118/89	Podpis: UPRAWNIONY PROJEKTANT DRÓG KOLEJOWYCH SUW-118/89 <i>Grażyna Wandzioch</i> mgr inż. Grażyna Wandzioch