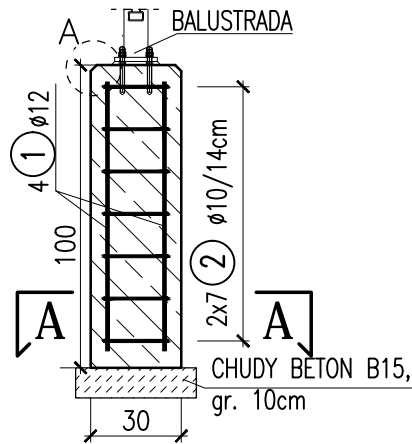


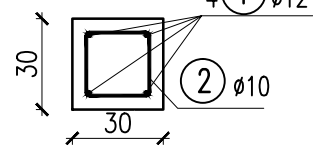
# PRZEKRÓJ POPRZECZNY

SKALA 1:25



## PRZEKRÓJ A-A

SKALA 1:25

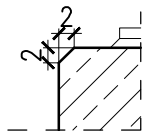


4 (1) Ø12 L=89cm  
89

14 (2) Ø10 L=104cm  
21 10  
21 10  
21

## SZCZEGÓŁ "A"

SKALA 1:10



## WYKAZ ZBROJENIA

Nr pręta	Średnica [mm]	Liczba [szt]	Długość [cm]	[m]	
				Ø10	Ø12
Element: Fundament balustrady					
1	Ø12	4	89		3,56
2	Ø10	14	104	14,56	
Długość razem			[m]	14,56	3,56
Masa jednostkowa			[kg/m]	0,617	0,888
Masa razem			[kg]	9	3
Masa ogólna			[kg]	12	

BETON B30 (F150, W8)

STAL BSt-500S (A-IIIN)

Beton B30: 0.09m<sup>3</sup>/szt

Beton B15: 0.02m<sup>3</sup>/szt

Deskowanie: 1.2m<sup>2</sup>/szt

### UWAGI:

- WYMIARY PRĘTOW PODANO W ICH OSIACH
- PROMIENIE GIĘCIA PRZYJMOWAĆ ZGODNIE Z PN-91/S-10042

## ESTAKADA Tomasz Pawłowski

ul. Malinowa 12, 15-803 Białystok, tel. 607-428-656 e-mail: biuro.estakada@wp.pl

Nazwa zadania:	Budowa dwóch kładek przez rz. Czarna Hańcza: pomiędzy ul.W.Gałąja i St.Staszica oraz w ciągu ul. Zacisze wraz z ul.Zacisze od ul.Reymonta do kładki i utwardzeniem dojazdu do ul. Oгородowej w Suwałkach.		
Nazwa rysunku:	FUNDAMENT BALUSTRADY	Skala:	1:10; 1:25
Inwestor:	GMINA MIASTO SUWAŁKI	Data:	07.2015
Obiekt:	Kładka w ciągu ul. Zacisze wraz z ul. Zacisze	Nr rysunku:	13
Stadium:	PROJEKT WYKONAWCZY		
Branża:	MOSTOWA		
Projektował:	mgr inż. Tomasz Pawłowski	Nr upr.	PDL/0144/POOM/09
	mgr inż. Tomasz Pietrzak		PDL/0053/POOM/10
Sprawdził:	mgr inż. Wojciech Rębacz	Upr. z § 3 ust. 2 pkt. 2 Zarz. MK 195 Nr ewid. ONB1f-907/16/69	Podpis
Współpraca:	mgr inż. Marcin Szkobodziński		Podpis