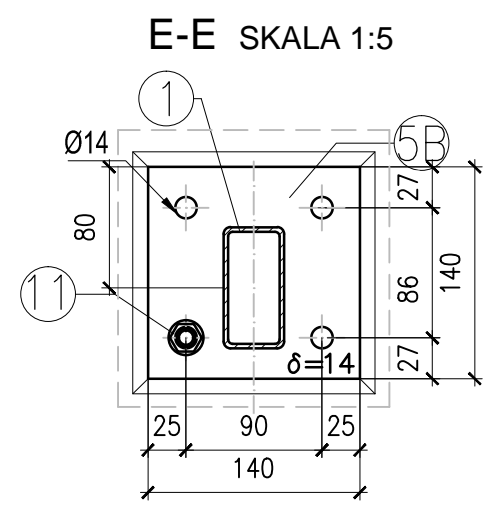
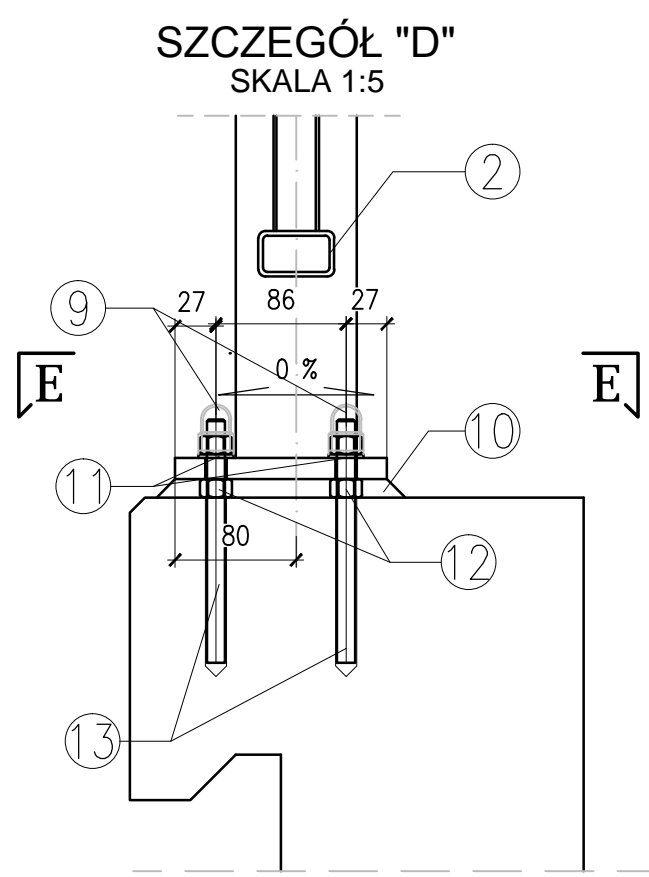
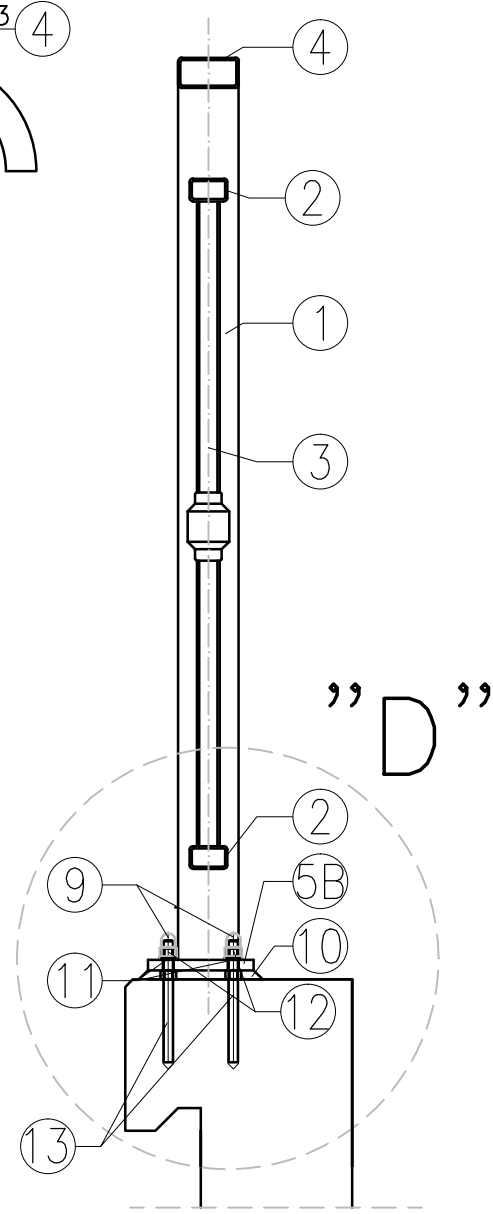
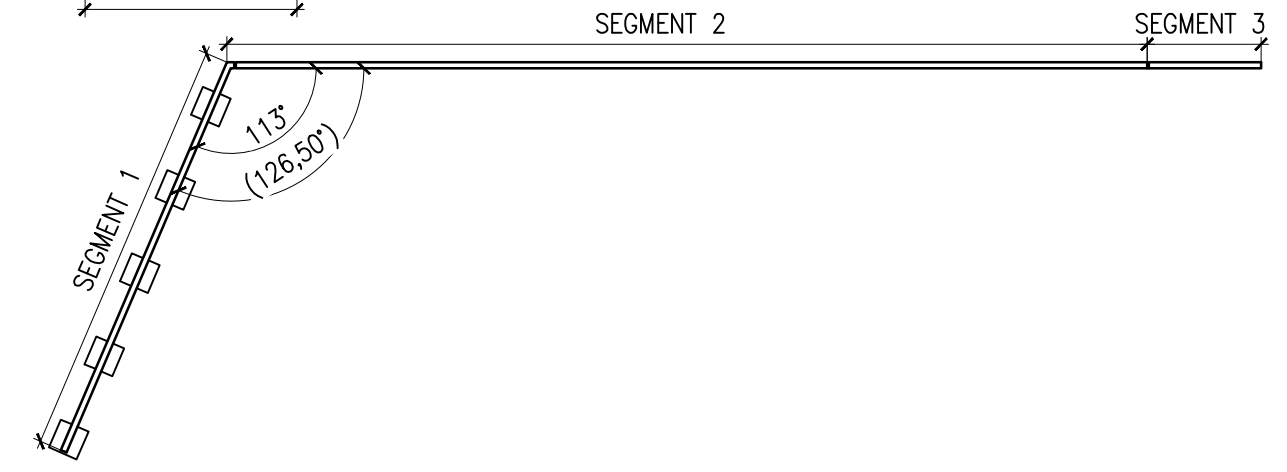


D-D 1:10



SCHEMAT SKALA 1:100



WYKAZ STALI						
Nr el.	Rodzaj elementu	Długość elementu [mm]	Liczba elementów [szt]	Masa 1mb lub 1szt. [kg]	Masa 1 elementu [kg]	Masa całkowita [kg]
1	2	3	4	5	6	7
1	Słup RP 80x40x3	1160	2	5,29	6,1364	12,27
2	Przeciąg RP 50x30x3	2312	1	3,41	7,88392	7,88
3	Słupek RP 30x30x3	860	7	2,47	2,1242	14,87
4	Pochwyt RP 80x40x3	1540	1	5,29	8,1466	8,15
5A	Stopka 140x140x14	-	-	-	-	-
5B	Stopka 140x140x14	-	2	2,15	2,15	4,30
6	Łącznik 72x32x3	120	1	3,41	0,4092	0,41
7	Łącznik 42x22x3	-	-	-	-	-
8	Element dekoracyjny		7	0,53	0,53	3,71
11	Podkładka Fe/Zn do śruby M12		8	0,0061	0,0061	0,05
12	Nakrętka Fe/Zn do śruby M12		16	0,0133	0,0133	0,21
13	Kotwa wklejana M12		8	0,135	0,135	1,08
Masa całkowita [kg]						<b>52,93</b>
Masa spoin 2% [kg]						<b>1,06</b>
Masa razem balustrady [kg]						<b>53,99</b>

WYKAZ INNYCH ELEMENTÓW				
1	2	3	4	5
Nr el.	Rodzaj elementu	Liczba elementów w[szt]	Objętość na 1 el. [m3]	Objętość całkowita [m3]
9	Oslona nakrętki z tworzywa sztucznego	8	-	-
10	Podlewka z zaprawy niskoskurczowej	2	0,008	0,016

- ① - Słup RP 80x40x3
- ② - Przeciąg RP 50x30x3
- ③ - Słupek RP 30x30x3
- ④ - Pochwyt RP 80x40x3
- ⑤A - Stopka 140x140x14
- ⑤B - Stopka 140x140x14
- ⑥ - Łącznik 72x32x3
- ⑦ - Łącznik 42x22x3
- ⑧ - Element dekoracyjny
- ⑨ - Oslona nakrętki z tworzywa sztucznego
- ⑩ - Podlewka z zaprawy niskoskurczowej
- ⑪ - Podkładka Fe/Zn do śruby M12
- ⑫ - Nakrętka Fe/Zn do śruby M12
- ⑬ - Kotwa wklejana M12

**ESTAKADA Tomasz Pawłowski**  
ul. Malinowa 12, 15-803 Białystok, tel. 607-428-656 e-mail: biuro.estakada@wp.pl

Nazwa zadania:	Budowa dwóch kładek przez rz. Czarna Hańcza: pomiędzy ul.W.Gałąja i St.Staszica oraz w ciągu ul. Zacisze wraz z ul.Zacisze od ul.Reymonta do kładki i utwardzeniem dojazdu do ul. Ogrodowej w Suwałkach.		
Nazwa rysunku:	BALUSTRADA SEGMENT 3	Skala:	1:5; 1:10; 1:100
Inwestor:	GMINA MIASTO SUWAŁKI	Data:	07.2015
Obiekt:	Kładka w ciągu ul. Zacisze wraz z ul. Zacisze	Nr rysunku:	12
Stadium:	PROJEKT WYKONAWCZY		
Branża:	MOSTOWA		
Projektował:	mgr inż. Tomasz Pawłowski	Nr upr.	PDL/0144/POOM/09
	mgr inż. Tomasz Pietrzak		PDL/0053/POOM/10
Sprawdził:	mgr inż. Wojciech Rębacz	Upr. z § 3 ust. 2 pkt. 2 Zarz. MK 195 Nr ewid. ONB11-907/16/69	Podpis
Współpraca:	mgr inż. Marcin Szkobodziński		Podpis